



湖州学院教务处

印制时间：2024年12月



湖州学院  
HUZHOU COLLEGE

# 本科培养方案和指导性教学计划

BENKEPEIYANGFANGANHEZHIDAOXINGJIAOXUEJIHUA

智能制造学院



湖州学院  
教务处  
编

2024 版

# 目 录

## 智能制造学院

机械设计制造及其自动化	1
电气工程及其自动化	14
材料化学	30
新能源材料与器件	44
新能源汽车工程	59
高分子材料与工程	73
机械设计制造及其自动化（专升本）	87
电气工程及其自动化（专升本）	95
材料化学（专升本）	106



# 机械设计制造及其自动化专业本科生培养方案和指导性教学计划

## 一、培养目标与毕业要求

### (一) 专业名称和代码

专业名称：机械设计制造及其自动化          专业代码：080202

### (二) 培养目标

本专业立足湖州、服务浙江、面向长三角，结合机械装备制造、智能制造等产业人才需求，按照“厚基础、宽口径、高素质、强能力”的要求，注重学生的综合素养培育、个性化发展、工程实践能力和创新创业能力的全程化培养，使学生掌握机械设计制造及其自动化专业的基本理论知识、应用技术，具有较强的产品开发、工程设计、市场开拓、组织管理、科学研究等的实际工作能力，以及更高层次的后续深造能力，成为机械装备制造、智能制造等领域的高素质应用型人才。

本专业学生毕业五年后，预期达到以下目标：

1. 具有良好的人文素养和工程师职业道德，能在实际工作中正确考虑和评价工程对象和工程实践活动对社会、健康、安全、法律、环境及可持续发展的影响；
2. 能够综合应用所学的数学与自然科学、机械专业基础知识，以及机械设计、制造、自动化技术等专业知识，借助于新技术和新方法，解决机械制造领域内设计制造、科技开发、应用研究和运行管理等方面的复杂工程问题；
3. 能够在专业实践和多学科背景的团队中，独立地和与他人合作地有效开展工作的能力，并能在团队中展示组织领导能力，具有一定的国际视野、良好的沟通交流和工程项目管理能力；
4. 具备终身学习能力，能够积极主动地通过自主学习、继续教育等各种途径更新知识、掌握新技术，不断提升职业竞争力和对社会经济发展的适应力。

### (三) 专业特色

本专业是浙江省新兴特色专业、湖州市一流专业，以机械设计和智能制造两个模块为基础，结合湖州市产业发展需求，培养富有创新精神和开拓意识的高素质应用型人才，具体特色如下：

1. 校地共育、产教融合的人才培养模式：以学生发展为核心，以产业需求为导向，企业共同参与人才培养方案制定和育人全过程，注重提高学生解决工程问题的实践能力，充分培养学生岗位胜任力。
2. 以学科竞赛助力应用型人才培养：课程设计与学科竞赛相融合，以课程引领竞赛，以赛促学、以练促赛，实现学生创新意识、专业素养和实践能力的全面提升。

### (四) 毕业要求

本专业主要学习机械设计制造及其自动化专业的基础理论、专业技术和工程技能，接受工程实践训练，注重实践能力和工程创新能力的培养，毕业要求如下：

表1 毕业要求及具体指标点

毕业要求	指标点
<p><b>1. 工程知识:</b>能够将数学、自然科学、机械工程基础和机械设计制造及其自动化专业知识应用于解决机械设计制造及其自动化领域复杂工程问题。</p>	1.1 针对机械设计制造及其控制过程中的复杂工程问题,能够运用数学、自然科学、工程基础相关知识进行表述,并建立数学模型及求解;
	1.2 能够将机械工程基础和机械设计制造及其自动化专业知识和数学模型方法用于推演、分析机械设计制造及其自动化领域复杂工程问题;
	1.3 针对机械设计制造及其自动化领域中的复杂工程问题,能够应用相关知识和数学模型方法对不同解决方案进行比较和综合。
<p><b>2. 问题分析:</b>能够应用数学、自然科学和工程科学的基本原理,识别、表达、并通过文献研究分析机械设计制造及其自动化领域复杂工程问题,并获得有效结论。</p>	2.1 能运用数学、自然科学和机械基本原理,识别和判断机械设计制造及其自动化领域复杂工程问题的关键环节;
	2.2 能基于机械基本原理和数学模型方法正确表达机械设计、制造以及控制过程中的复杂工程问题;
	2.3 能认识到机械工程领域中的复杂工程问题解决方案的多样性,并能基于相关基本原理和专业知识、通过文献研究寻求可替代的解决方案;
	2.4 能运用相关基本原理和专业知识,借助文献研究,分析机械工程领域中的复杂工程问题解决过程中的影响因素,并获得有效结论。
<p><b>3. 设计/开发解决方案:</b>能够设计针对机械设计制造及其自动化领域复杂工程问题的解决方案,设计满足特定需求的机械系统、零部件、设备或工艺流程,并能够在设计环节中体现创新意识,考虑安全、法律、环境等因素。</p>	3.1 掌握机械产品设计和开发全周期、全流程的基本设计/开发方法和技术,了解影响设计目标和技术方案的各种因素;
	3.2 能够设计特定需求的机械产品、部件和工艺流程,并能够针对特定需求的机械产品选择恰当的自动控制方案,在设计中体现创新意识,能够考虑安全、健康、法律、文化及环境等制约因素;
	3.3 能够进行满足特定需求的机械产品的施工设计,完成设计报告、程序等技术文件。
<p><b>4. 研究:</b>能够基于科学原理并采用科学方法对机械设计制造及其自动化领域复杂工程问题进行研究,包括设计实验、分析与解释数据,并通过信息综合得到合理的结论。</p>	4.1 能够基于相关科学原理,通过文献研究等相关方法,调研和分析机械设计制造及其自动化领域复杂工程问题的解决方案;
	4.2 能够根据机械结构特征,选择合理的研究路线,设计实验方案;
	4.3 能够根据实验方案构建实验系统,安全地开展实验,正确地采集实验数据,能对实验结果进行分析和解释,并通过信息综合得到合理有效的结论。
<p><b>5. 使用现代工具:</b>能够针对机械设计制造及其自动化领域复杂工程问题,开发、选择与使用恰当的技术、资源、现代工程工具和信息技术工具,包括对机械相关的复杂工程问题的预测与模拟,并能够理解其局限性。</p>	5.1 了解机械设计制造及其自动化专业常用的现代仪器、信息技术工具、工程工具和模拟软件的使用原理和方法并理解其局限性;
	5.2 能够选择与使用恰当的技术、信息资源、工程工具和专业模拟软件,对机械设计制造及其自动化领域复杂工程问题进行分析、计算与设计;
	5.3 能够针对具体的机械结构,开发或选用满足特定需求的现代技术、工程工具,模拟和预测专业问题,并能够分析其局限性。

毕业要求	指标点
<p><b>6. 工程与社会:</b>能够基于机械工程相关背景知识进行合理分析、评价机械设计制造及其自动化专业工程实践和机械复杂工程问题解决方案对社会、健康、安全、法律及文化的影响,并理解应承担的责任。</p>	6.1 了解机械设计制造及其自动化专业工程领域的技术标准体系、知识产权、产业政策和法律法规,理解不同社会文化对机械工程活动的影响;
	6.2 能分析和评价机械工程实践对社会、健康、安全、法律、文化的影响,以及这些制约因素对项目实施的影响并理解应承担的责任。
<p><b>7. 环境和可持续发展:</b>能够理解和评价机械设计制造及其自动化领域复杂工程问题的专业工程实践对环境社会可持续发展的影响。</p>	7.1 知晓和理解环境保护和可持续发展的理念和内涵,理解机械工程领域中的工程实践过程对生态环境和可持续发展的影响;
	7.2 能够站在环境保护和可持续发展的角度思考机械设计制造及其自动化工程实践的可持续性,评价产品周期中可能对人类和环境造成的损害和隐患。
<p><b>8. 职业规范:</b>具有人文社会科学素养、社会责任感,能够在机械设计制造及其自动化工程实践中理解并遵守工程职业道德和规范,履行责任。</p>	8.1 具有人文社会科学素养,有正确价值观,理解个人与社会的关系,了解中国国情;
	8.2 理解诚实公正、诚信守则的工程职业道德和规范,并能在机械设计制造及其自动化工程实践中自觉遵守;
	8.3 理解机械工程师对公众的安全、健康和福祉,以及环境保护的社会责任,能够在机械设计制造及其自动化工程实践中自觉履行责任。
<p><b>9. 个人和团队:</b>具有团队意识与合作能力,能够在多学科背景的团队中承担个体、团队成员以及负责人的角色。</p>	9.1 理解个人在团队中的角色和作用,能够独立或合作开展工作,能够组织、协调和指挥团队开展工作;
	9.2 了解与本专业相关的跨学科领域的基本理论和知识,具有跨学科综合的意识和能力,能与跨学科成员有效沟通、合作共事。
<p><b>10. 沟通:</b>能够就机械设计制造及其自动化领域复杂工程问题与同行及社会公众进行有效沟通和交流,包括撰写报告和设计文稿、陈述发言、清晰表达或回应指令,并具备一定程度的国际视野和能够在跨文化背景下进行沟通和交流的基础能力。</p>	10.1 能就机械设计制造及其自动化领域专业问题,以口头、文稿、图表等方式,准确表达自己的观点,回应质疑,理解与业界同行和社会公众交流的差异性;
	10.2 了解机械设计制造及其自动化专业领域的国际发展趋势、研究热点,理解和尊重世界不同文化的差异性和多样性;
	10.3 具备跨文化交流的语言和书面表达能力,能就机械设计制造及其自动化专业问题在跨文化背景下进行沟通和交流。
<p><b>11. 项目管理:</b>理解并掌握机械工程管理原理和经济决策的基本知识和方法,并能在多学科环境工程实践中应用。</p>	11.1 具备一定的市场经济、法律及管理学知识,了解机械工程及产品全周期、全流程的成本构成,理解其中涉及的工程管理与经济决策问题;
	11.2 能在多学科环境下(包括模拟环境),在设计开发解决方案的过程中,运用机械工程管理与经济决策方法。
<p><b>12. 终身学习:</b>具有自主学习和终身学习的意识,有不断学习和适应发展的能力。</p>	12.1 能在社会发展的大背景下,认识到自主和终身学习的必要性;
	12.2 具有自主学习的能力,包括对技术问题的理解能力、归纳总结的能力和提出问题的能力等。

## 二、学制与学位

### (一) 学制和修业年限

标准学制为4年，最长可延至6年。

### (二) 最低毕业学分和授予的学位

最低毕业总学分为173学分（其中课程总学分为168学分，第二课堂学分5学分），授予工学学士学位。

表2 四年制本科专业教育活动时间安排表

项目 学期 \ 周数	教育、教学和实践活动								机 动	合 计
	课堂 教学	复习 考试	专业 实践	专业 实习	毕业 论文 (设计)	国防教育 始业 教育	暑期 社会 实践	毕业 就业 教育		
一	15	1				2				18
二	16	1	2				(2)			19
三	16	1	2							19
四	16	1	2				(2)			19
五	16	1	2							19
六	16	1	2				(2)			19
七	10	1		△	△					19
八				△	△			2		19
合计						2	(6)	2		151

## 三、主干学科和主要课程

主干学科：机械工程。

专业核心课程：画法几何与工程制图、理论力学、材料力学、机械原理、机械设计、互换性与技术测量、控制工程基础。

学位课程：画法几何与工程制图（第一学期）、大学英语（2）（第二学期）、材料力学（第四学期）、机械设计（第五学期）、控制工程基础（第五学期）。学生修读学位课程的成绩须达到《湖州学院学士学位授予条例》中规定的最低要求，方可获得学士学位。

## 四、课程设置及修读说明

### (一) 课程设置

#### 1. 课程设置概况

课程设置分为必修课和选修课两类。必修课包括通识必修课、大类基础课（专业基础课）、专业核心课和实践性课程（含部分选修）；选修课包括专业选修课（含专业限选课、专业任选课）和通识选修课。

表3 课程设置情况

课程	必修课	通识必修课
		大类基础课（专业基础课）
		专业核心课
		实践性课程（含部分选修）
	选修课	专业选修课（含专业限选课、专业任选课）
		通识选修课

通识必修课：通识必修课包括思想政治理论课、劳动教育课程、大学英语、高等数学、大学物理、公共计算机等，采用“按类别、分层次”教学，实施教考分离。

大类基础课（专业基础课）：大类基础课为各专业大类结合本类别专业特点开设的公共专业基础课程。

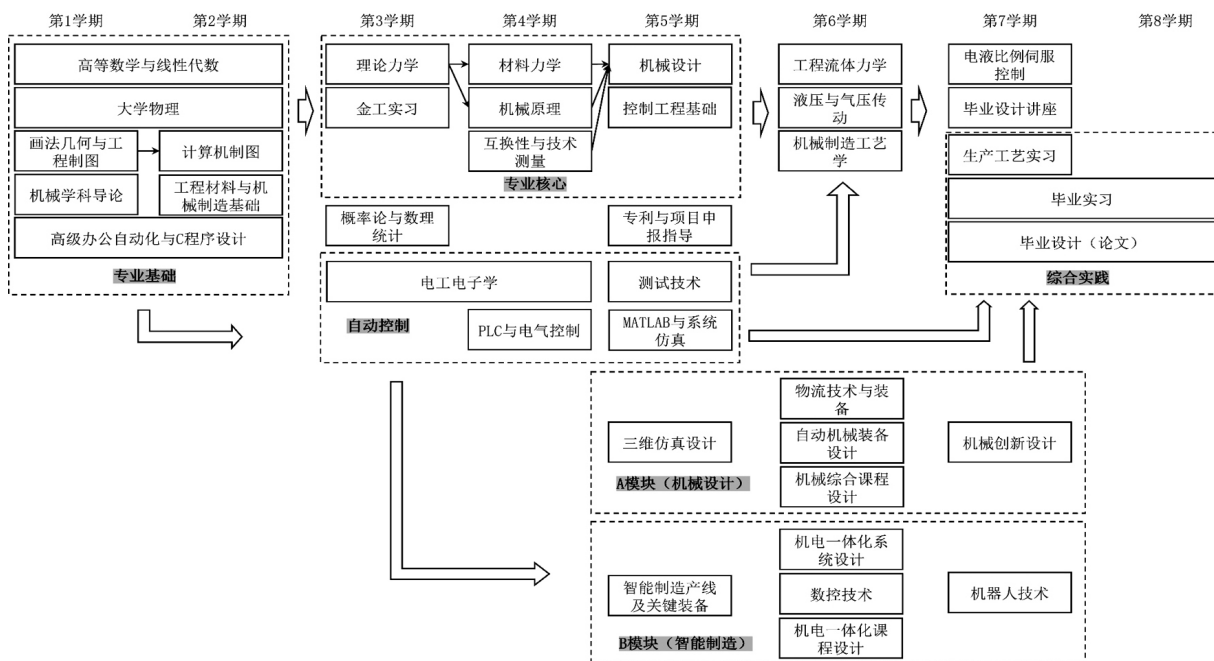
专业核心课：专业核心课是支撑本专业教育教学的关键，主要包括专业基本知识、基本理论和基本技能课程，是集中体现专业培养目标、保证专业基本规格的主干课程。

实践性课程（不含课内实验、单独开设的实验课）：实践性课程是课程体系的重要组成部分，包括军事训练、读书报告、课程设计（实验设计）、见习、研习、实习、学年论文（学年项目设计）、毕业论文（设计）等。其中毕业论文（设计）的类型与内容要求须与专业培养目标相一致。

专业选修课程（含专业限选课、专业任选课）：专业限选课是各专业按专业方向设置的课程模块部分，夯实学科专业基础、拓宽知识面、培养学生创新精神和实践能力。专业任选课为专业的拓展与延伸。

通识选修课：通识选修课分为人文社科类课程、艺术体育类课程、自然科学类课程三类，学生可以在教师的指导下，根据自己的兴趣、爱好、特长，根据学院要求等进行自主选课。

2. 专业课程修读关系



### 3. 课程与毕业要求的对应关系

表4 主要课程与毕业要求的对应关系表

	工程知识	问题分析	设计/开发解决方案	研究	使用现代工具	工程与社会	环境和可持续发展	职业规范	个人和团队	沟通	项目管理	终身学习
马克思主义基本原理						M		H				H
思想道德与法治						H		H				M
毛泽东思想和中国特色社会主义理论体系概论								H	M			H
习近平新时代中国特色社会主义思想概论							H	H			H	
中国近代史纲要								H	M			M
形势与政策						H	H			H		
大学英语										H		H
大学生心理健康教育								H		M		H
大学生职业发展与就业指导								M	M			H
劳动教育						M		H	M			
体育与健康							M		H			M
高等数学A	H	H										
大学语文										H		H
创新创业基础			H			H			H		H	
大学计算机基础			M		H							
C程序设计			M		H							
国防教育								H	M	M		
国家安全教育								H	M	M		
军事训练									H			M
线性代数	H	M										
大学物理B	H	H		M								
概率论与数理统计B	H	M										
画法几何与工程制图	H	M						M				
理论力学	M	M		H								
材料力学	H	M		M								
机械原理	M	H		M								
互换性与技术测量	H	M		M								
机械设计	H	M	M									
控制工程基础	M		M	H								
金工实习			M		M	H						
机械原理课程设计				M					M	H		
电工电子课程设计		M	M									
机械设计课程设计		M	M									
机械工艺课程设计	M	M										
机械综合课程设计		M	M									

	工程知识	问题分析	设计/开发解决方案	研究	使用现代工具	工程与社会	环境和可持续发展	职业规范	个人和团队	沟通	项目管理	终身学习
机电一体化课程设计		M	M									
生产工艺实习						M		M				
毕业实习						M		M				
毕业设计(论文)	H	M	M		M			M				M
三维仿真设计			M		H	M						
物流技术与装备				M	M	H						
自动机械装备设计	H	M		M								
机械创新设计		M		M	H							
智能制造产线及关键装备	M				H	M						
机电一体化系统设计	M		H		M							
数控技术		M	M		H							
机器人技术	M	M	M									
机械学科导论						H		M				M
计算机制图	M				H	M						
工程材料与机械制造基础	M		H									
电工电子学	H			M	M							
传热学	H	M					M					
科技写作与文献检索		M			M							H
机械创新与实践			H	M					M			
PLC与电气控制	M			M	H							
MATLAB与系统仿真	M		M		H							
测试技术	H	M		M								
专利与项目申报指导		M							M			M
先进制造技术		M			H							
单片机原理与应用		M			M	M						
机器学习与人工智能	M		M		H							
工程流体力学	M		M	H								
机器视觉技术与应用			M		H							
热工学	H	M	M									
机床概论	H	M	M									
工程师职业道德与伦理						M	M	H				
现代企业管理									M	M	H	
机械制造工艺学	M	H				M						
液压与气压传动	M		H	M								
环保装备及应用	M		M				H					
虚拟仪器技术	M			M	H							
电液比例伺服控制	M	H				M						
毕业设计讲座				M				M	M	H		

## (二) 学生修读说明

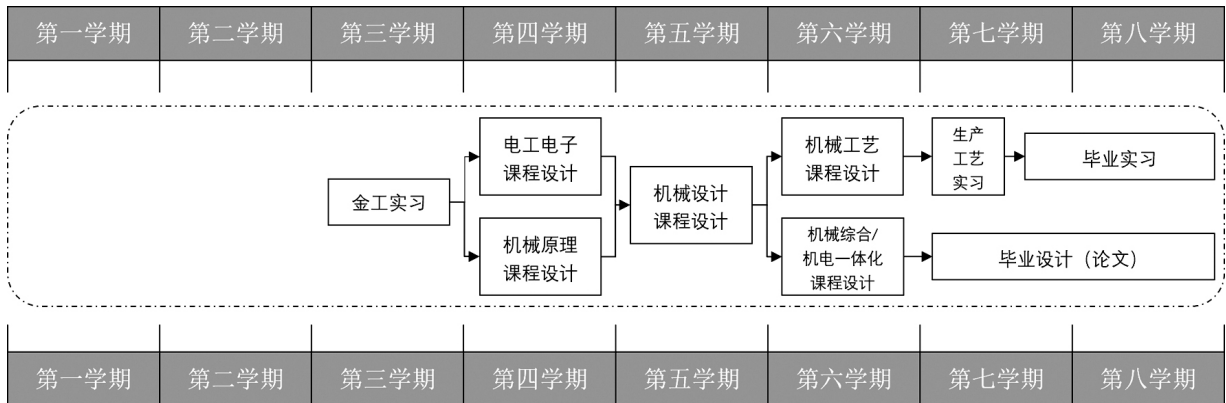
(1) 第二课堂学分(课外学分): 第二课堂是指在第一课堂以外的一切传授知识、培养能力的活动,是第一课堂的延伸和补充。第二课堂学分不低于5分,按照《湖州学院学生课外学分管理办法》认定,不计入课程总学分,不纳入学分收费范围。

(2) 通识选修课: 每位学生共须修读8学分,其中必选“四史”(社会主义发展史、中国共产党历史、新中国史、改革开放史)课程其中1门,文科类专业学生至少选修自然科学类通识课程2学分,理工类专业学生至少选修人文社科类通识课程2学分,非艺术类专业至少修读公共艺术课程2学分(公共艺术课程包括美学和艺术史论类、艺术鉴赏和评论类、艺术体验和实践类等三种类型课程。每个学生在校学习期间,要在美学和艺术史论类、艺术鉴赏和评论类、艺术体验和实践类这三类课程中通过学习和考核,取得2个学分方可毕业。其中美学和艺术史论类、艺术鉴赏和评论类课程至少取得1个学分),网络修读不得超过4分。

(3) 每位学生必须修满规定的通识课程、大类基础课、专业课程与实践性课程的学分,完成专业课程总学分修读要求,第二课堂学分不低于5个学分(其中暑期实践活动不低于2个学分),并同时符合学校的其他有关规定,方可毕业。

## 五、专业实践能力培养、技能训练体系

实践教学环节是理论联系实际、培养学生实践动手能力和创新能力的重要途径。专业实践教学环节包括实验课程、专业见习、课程设计、综合实训、毕业实习、毕业设计(论文)、专业社会实践等环节,本专业实践安排路线如下图。



## 六、课程结构及学时、学分分配

表5 各类课程学时数和学分数统计

专业名称	学时总数	课程门数	必修课学时	选修课学时	课内教学学时	实验教学学时	学分总数	必修课学分	选修课学分	集中性实践教学环节学分	课内教学学分	实验教学学分	课外科技活动学分
机械设计制造及其自动化	2293	96	1541	752	1867	426	168 (5)	118	50	32	111	25	(5)
其中: 选修课学分占总学分(173)的比例为 28.9%。													

表6 实践性课程统计和学分数统计

类别	课时	周数	学分	备注
课时内实验(实训)	426		25	按课时比例折算
通识必修课社会实践		2	2	不包括军事训练
读书报告(调研报告)				
学年论文(学年项目设计)				
课程设计(实验设计)		10	10	
课外科技活动			(5)	
军事训练		2	2	
专业见习、实习		14	8	生产工艺实习、毕业实习
毕业论文(设计)		12	10	
合计	426	40	57(5)	占总学分(173)比例36%。

表7 各学期课程教学周学时统计(实践环节除外)

类别	学期							
	1	2	3	4	5	6	7	8
通识必修课学时	24	20	14	7	0	0	0	0
大类基础课学时	4	0	4	4	0	0	0	0
专业必修课学时	0	0	0	6	7	0	0	0
专业选修课学时	0	5	2	7	8	13	8	0
建议学期总的周学时	28	25	20	24	15	13	8	0

备注：1-6学期未计入时长不超过半学期的课程，7学期课程开课时间均为1-8周。

表8 各学期考试课程统计

学期	1	2	3	4	5	6	7	8
通识课程考试(门)	4	7	5	2	1	1	0	0
大类基础课程考试(门)	1	0	1	1	0	0	0	0
专业课程考试(门)	0	0	0	2	2	1	0	0
合计	5	7	6	5	3	2	0	0
其中教考分离门数	4	7	5	2	1	1	0	0

表9 专业课程中跨领域课程统计

序号	课程名称	开设学期	学分	类别	就业领域(行业)	开课学院	课程特色	其他
1	PLC与电气控制	四	3	专业任选课	电气产业	智能制造学院	培养学生了解电气控制相关知识和技术	
2	机器学习与人工智能	五	3	专业任选课	计算机产业	智能制造学院	培养学生了解人工智能相关知识和技术	
3	物流技术与装备	六	2	专业任选课	物流产业	智能制造学院	培养学生了解物流技术相关知识和技术	
4	机器视觉技术与应用	六	2	专业任选课	光电产业	智能制造学院	培养学生了解机器视觉相关知识和技术	
合计			10					

表10 专业课程中产教融合、创新创业就业课程统计

序号	课程名称	开设学期	学分	类别	合作单位	就业领域	就业岗位	其他
1	液压与气压传动	六	3	专业任选课	湖州机床厂有限公司	液压与气压系统	设计工程师	
2	物流技术与装备	六	2	专业任选课	湖州德马物流装备有限公司	自动化	控制工程师	
合计			5					

表11 各专业学位课程一览表

专业名称	学位课程名	开课学期	学分
机械设计制造及其自动化	画法几何与工程制图	一	4
机械设计制造及其自动化	大学英语(2)	二	3
机械设计制造及其自动化	材料力学	四	3.5
机械设计制造及其自动化	机械设计	五	3.5
机械设计制造及其自动化	控制工程基础	五	3

## 七、机械设计制造及其自动化专业本科指导性教学计划课程设置表

表 12 机械设计制造及其自动化专业本科指导性教学计划课程设置表

课程类别	课程性质	课程名称	课程学时数				学分	考核方式	周学时	开课学期	备注
			总计	授课	实验	实践与实训					
通 识 必 修 课	必修	马克思主义基本原理	48	48			3	考试	3	二	
	必修	思想道德与法治	48	48			3	考查	3	一	
	必修	毛泽东思想和中国特色社会主义理论体系概论	32	32			2	考试	2	三	
	必修	毛泽东思想和中国特色社会主义理论体系概论(实践)	1周			1周	1	考查	1周	三	
	必修	习近平新时代中国特色社会主义思想概论	48	48			3	考试	3	三	
	必修	中国近现代史纲要	32	32			2	考查	2	四	
	必修	中国近现代史纲要(实践)	1周			1周	1	考查	1周	四	
	必修	形势与政策(1)	8	2		6	0.3	考查	2	一	
	必修	形势与政策(2)	8	2		6	0.3	考查	2	二	
	必修	形势与政策(3)	8	2		6	0.3	考查	2	三	
	必修	形势与政策(4)	8	2		6	0.3	考查	2	四	
	必修	形势与政策(5)	8	2		6	0.3	考查	2	五	
	必修	形势与政策(6)	8	2		6	0.5	考查	2	六	
	必修	大学英语(1)	45	45			3	考试	3	一	
	必修	△大学英语(2)	48	48			3	考试	3	二	学位课
	必修	大学英语(3)	48	48			3	考试	3	三	
	必修	大学英语(跨文化交际)	48	48			3	考试	3	四	
	必修	大学生心理健康教育	32	32			2	考查	2	一	课堂授课 24 学时,网络学时 8 学时
	必修	大学生职业发展与就业指导(1)	12	12			1	考查	2	一	
	必修	大学生职业发展与就业指导(2)	12	12			1	考查	2	六	
	必修	劳动教育	16	16			1	考查	2	二	
	必修	劳动教育(实践)	16			16	1	考查	/	四	一至四学期开展实践,四学期认定成绩
	必修	体育与健康(1)	30			30	0.75	考试	2	一	
	必修	体育与健康(2)	32			32	0.75	考试	2	二	
	必修	体育与健康(3)	32			32	0.75	考试	2	三	
	必修	体育与健康(4)	32			32	0.75	考试	2	四	
	必修	体育与健康(5)	16			16	0.5	考试	2	五	
	必修	体育与健康(6)	16			16	0.5	考试	2	六	
	必修	高等数学A(1)	90	90			5	考试	6	一	公共教学部
	必修	高等数学A(2)	64	64			4	考试	4	二	公共教学部
	必修	大学语文	32	32			2	考查	2	一	
	必修	创新创业基础	32	32			2	考查	2	三	
	必修	大学计算机基础	32	16	16		2	考试	2	一	电子信息学院
必修	C程序设计	48	24	24		3	考试	3	二	电子信息学院	
必修	国防教育	36	32		4	2	考查	2	一		
必修	国家安全教育	16	4		12	1	考查	2	一	4学时实践,8学时网络学时	
必修	军事训练	2周			2周	2	考查	/	一		
必修	线性代数	32	32			2	考试	2	二	公共教学部	
必修	大学物理B(1)	24	22	2		1	考查	2	一	公共教学部 第7-18周授课	
必修	大学物理B(2)	48	38	10		3	考试	3	二	公共教学部	
必修	概率论与数理统计B	32	32			2	考试	2	三	公共教学部	
		小计	1177 +4周	899	52	226 +4周	70	/	/	/	

课程类别	课程性质	课程名称	课程学时数				学分	考核方式	周学时	开课学期	备注	
			总计	授课	实验	实践与实训						
大类 基础课 (专业基础课)	必修	△画法几何与工程制图	60	54		6	4	考试	4	一	15周	
	必修	理论力学	56	56			3.5	考试	4	三	14周	
	必修	△材料力学	56	50	6		3.5	考试	4	四	14周	
	小计		172	160	6	6	11	/	/	/		
专业 核心 课	必修	机械原理	56	48	8		3.5	考试	4	四	14周	
	必修	互换性与技术测量	32	26	6		2	考试	2	四		
	必修	△机械设计	56	46	10		3.5	考试	4	五	14周	
	必修	△控制工程基础	48	42	6		3	考试	3	五		
	小计		192	162	30		12	/	/	/		
实 践 性 课 程	必修	金工实习	3周			3周	3	考查	/	三		
	必修	机械原理课程设计	1周			1周	1	考查	/	四		
	选修	电工电子课程设计	1周			1周	1	考查	/	四	配套专业任选课	
	必修	机械设计课程设计	2周			2周	2	考查	/	五		
	必修	机械工艺课程设计	1周			1周	1	考查	/	六		
	选修	A方向 机械综合课程设计	2周			2周	2	考查	/	六	配套限选课	
	选修	B方向 机电一体化课程设计	2周			2周	2	考查	/	六	配套限选课	
	必修	生产工艺实习	2周			2周	2	考查	/	七		
	必修	毕业实习	12周			12周	6	考查	/	七八		
	必修	毕业设计(论文)	12周			12周	10	考查	/	七八		
小计		36周			36周	28	/	/	/			
通 识 选 修 课	公选	中国共产党历史	32	32			2		2	三	详见修读说明	
	公选	学生自主选择	32	32			2			四	详见修读说明	
	公选	学生自主选择	32	32			2			五	详见修读说明	
	公选	学生自主选择	32	32			2			六	详见修读说明	
	小计		128	128			8	/	/	/	128全部记为理论授课	
专 业 选 修 课	A 方 向   机 械 设 计	限选	三维仿真设计	32	16		16	2	考查	2	五	
		限选	物流技术与装备	32	26	6		2	考查	2	六	
		限选	自动机械装备设计	48	42	6		3	考试	3	六	
		限选	机械创新设计	32	32			2	考查	4	七	1-8周
		小计		144	116	12	16	9	/	/	/	
	B 方 向   智 能 制 造	限选	智能制造产线及关键装备	32	16		16	2	考查	2	五	
		限选	机电一体化系统设计	32	26	6		2	考查	2	六	
		限选	数控技术	48	42	6		3	考试	3	六	
		限选	机器人技术	32	32			2	考查	4	七	1-8周
		小计		144	116	12	16	9	/	/	/	

课程类别	课程性质	课程名称	课程学时数				学分	考核方式	周学时	开课学期	备注
			总计	授课	实验	实践与实训					
专业选修课 I	任选	机械设计学科导论	16	16			1	考查	2	一	
	任选	计算机制图	32	16		16	2	考查	2	二	
	任选	工程材料与机械制造基础	48	42	6		3	考查	3	二	
	任选	电工电子学——电工技术	32	28	4		2	考查	2	三	
	任选	传热学	32	32			2	考查	2	三	
	任选	电工电子学——电子技术	32	28	4		2	考查	2	四	
	任选	科技写作与文献检索	16	16			1	考查	2	四	
	任选	机械创新与实践	32	16		16	2	考查	2	四	
	任选	PLC与电气控制	48	39	9		3	考查	3	四	
	任选	MATLAB与系统仿真	32	16		16	2	考查	2	五	
	任选	测试技术	32	26	6		2	考查	2	五	
	任选	专利与项目申报指导	32	32			2	考查	2	五	
	任选	先进制造技术	32	26	6		2	考查	2	五	
	任选	单片机原理与应用	48	42	6		3	考查	3	五	
	任选	机器学习与人工智能	48	42	6		3	考查	3	五	
	任选	工程流体力学	32	32			2	考查	2	六	
	任选	机器视觉技术与应用	32	26	6		2	考查	2	六	
	任选	热工学	32	32			2	考查	2	六	
	任选	机床概论	32	26	6		2	考查	2	六	
	任选	工程师职业道德与伦理	32	32			2	考查	2	六	
	任选	现代企业管理	32	32			2	考查	2	六	
任选	机械制造工艺学	48	42	6		3	考查	3	六		
任选	液压与气压传动	48	42	6		3	考查	3	六		
专业选修 I 任选课	任选	环保装备及应用	32	26	6		2	考查	4	七	1-8周
	任选	虚拟仪器技术	32	16		16	2	考查	4	七	1-8周
	任选	电液比例伺服控制	32	26	6		2	考查	4	七	1-8周
	任选	毕业设计讲座	16	16			1	考查	2	七	1-8周
		小计	480/912	402/765	44/83	34/64	30/57	/	/	/	需选30学分,课时按比例折算
合计			2293学时+40周	1867	144	282+40周	168	/	/	/	
课外学分	由学校或学院认定						3				
	暑期实践活动						2				
	小计						5				

注：学位课程需要在课程前标注△。

制定人：朱晓辉

审定人：王永亚

# 电气工程及其自动化专业本科生培养方案和指导性教学计划

## 一、培养目标与毕业要求

### (一) 专业名称和代码

专业名称：电气工程及其自动化

专业代码：080601

### (二) 培养目标

本专业面向地方经济社会发展和产业需要，按照“厚基础、宽口径、高素质、强能力”的要求，以工程实践与创新能力培养体系为框架，致力于培养德、智、体、美、劳全面发展，系统掌握电气工程及其自动化专业的基本理论知识和应用技术，具有强烈社会责任感、深厚人文底蕴、宽广国际视野，具有工程实践能力、创新意识、团队合作精神和良好的沟通能力、继续学习和更新知识能力，能够从事与电气工程及其自动化等领域相关的产品开发、工程设计、市场开拓、组织管理、科学研究等方面工作的高素质应用型人才。

本专业学生毕业五年后，预期达到以下目标：

1.能够熟练应用本专业知识与专业技能，融会贯通多学科知识，具备独立从事电气工程及其自动化领域相关的产品开发、工程设计、市场开拓、组织管理、科学研究等方面工作能力。

2.能够适应并及时跟随电气工程及其自动化相关领域前沿技术的发展，具备工程应用创新能力，具有应用相关知识独立发现、研究与解决复杂工程问题或组织管理等问题的能力。

3.具有正确的人生观、世界观和价值观，高度的社会责任感和使命感，良好的人文素养、职业道德规范和团队合作精神。具备在工程实践、科学研究中综合考虑社会、健康、安全、法律、文化、环境、可持续发展等因素的能力。

4.具有良好的全球化意识和国际视野，具备良好的沟通交流能力，拥有终身学习意识和自主学习、自我完善的能力，实现在电气工程及其自动化相关领域持续拓展自己的知识和技术水平，主动适应国内外形势和环境的发展与变化。

### (三) 专业特色

本专业是浙江省新兴特色专业和省一流专业。

(1) 创立并形成了以“岗位胜任力”为核心的工程实践与创新能力培养体系，为适应“工科新的要求”提供了新路径，有效提升了人才培养的适用性和执业能力。

(2) 协同创新，产教融合，面向地方产业重点发展的实际需求，构建了“高端装备先进控制技术”专业建设特色方向，为区域经济发展和产业转型升级提供了积极的人才支撑。

### (四) 毕业要求

本专业主要学习电气工程的基础理论、专业技术和工程技能，接受工程实践训练，注重实践能力和工程创新能力的培养，达到如下表的培养要求。

表1 毕业要求及其指标点

毕业要求	毕业要求指标点
1. <b>工程知识</b> :掌握数学、自然科学、计算、计算、工程基础和电气工程等专业知识,并能够用于解决电气工程领域中的复杂工程问题。	1.1 掌握电气工程所需的数学、自然科学和工程科学基础知识,并将相关知识用于电气工程领域中的工程问题的表述;
	1.2 针对电气工程领域中的复杂工程问题的具体对象,能运用相关知识建立数学模型并利用计算机求解;
	1.3 针对电气工程领域中的复杂工程问题,能够应用相关知识和数学模型方法进行推演和分析;
	1.4 能够利用系统思维能力,将工程知识用于专业工程问题针对电气工程领域中的复杂工程问题的解决方案。
2. <b>问题分析</b> 。能够应用数学、自然科学和工程科学的第一性原理,识别、表达并通过文献研究分析复杂工程问题,综合考虑可持续发展的要求,以获得有效结论。	2.1 能运用数学、自然科学和工程科学的基本原理,识别和判断电气工程领域中的复杂工程问题的关键环节,界定工程问题所属的学科领域;
	2.2 能基于相关科学原理和数学模型方法,正确表达电气工程领域中的复杂工程问题;
	2.3 能认识到电气工程领域中的复杂工程问题解决方案的多样性,并能基于相关基本原理和专业知识、通过文献研究寻求可替代的解决方案;
	2.4 能运用相关基本原理和专业知识,借助文献研究,分析电气工程领域中的复杂工程问题解决过程的影响因素,并获得有效结论。
3. <b>设计 / 开发解决方案</b> :能够针对电气工程及其自动化领域的复杂工程问题开发和设计解决方案,设计满足特定需求的系统、单元(部件)或工艺流程,体现创新性,并从健康与安全、全生命周期成本与净零碳要求、法律与伦理、社会与文化等角度考虑可行性。	3.1 掌握电气工程设计和产品开发全周期、全流程的基本设计/开发方法和技术,了解影响设计目标和技术方案的各种因素;
	3.2 能够针对电气工程设计和产品开发的特定需求,完成电气电子产品零部件的设计;
	3.3 能够针对电气工程设计和产品开发的特定需求,进行电气系统和工艺流程设计,在设计中体现创新意识;
	3.4 了解电气工程设计和产品开发中的经济、安全、健康、法律、文化及环境等制约因素,并能在电气电子产品零部件、电气系统和工艺流程设计中加以考虑。
4. <b>研究</b> :能够基于科学原理并采用科学方法对电气工程领域中的复杂工程问题进行研究,包括设计实验、分析与解释数据、并通过信息综合得到合理有效的结论。	4.1 针对电气工程领域中的复杂工程问题的解决方案,能够基于相关科学原理、通过文献研究或相关方法进行调研和分析;
	4.2 能够针对电气工程领域中的复杂工程问题的对象特征,选择研究路线,设计实验方案,构建实验系统,安全地开展实验,并科学地采集实验数据;
	4.3 掌握基本的数据处理及分析方法,能够对实验结果进行分析和解释,并能够通过信息综合得到有效结论。
5. <b>使用现代工具</b> :能够针对电气工程领域中的复杂工程问题,开发、选择与使用恰当的技术、资源、现代工程工具和信息技术工具,包括对电气工程领域中的复杂工程问题的预测与模拟,并能够理解其局限性。	5.1 了解与电气产品设计、制造、检测、控制相关的常用的现代仪器、信息技术工具、工程工具和模拟软件的使用原理和方法,并理解其局限性;
	5.2 针对电气工程领域中的复杂工程问题,能够选择和使用恰当的技术、资源、现代工程工具和信息技术工具,对问题进行分析、计算和设计;
	5.3 针对电气工程领域中的复杂工程问题的具体对象,开发或选用满足特定需求的现代工具,模拟和预测电气工程专业问题,并能够分析其局限性。

毕业要求	毕业要求指标点
6. <b>工程与社会</b> :能够基于电气工程相关背景知识进行合理分析,评价电气工程实践和电气工程领域中的复杂工程问题解决方案对健康、安全、环境、法律以及经济和社会可持续发展的影响,并理解应承担的责任。	6.1 了解电气工程相关领域的技术标准体系、知识产权、产业政策和法律法规,理解不同社会文化对工程活动的影响;
	6.2 能分析和评价电气工程实践对社会、健康、安全、法律、文化的影响,以及这些制约因素对项目实施的影响,并理解应承担的责任。
7. <b>环境和可持续发展</b> :能够理解和评价针对电气工程领域中的复杂工程问题的工程实践对环境、社会可持续发展的影响。	7.1 知晓和理解环境保护和可持续发展的理念和内涵,理解电气工程领域中的复杂工程问题的工程实践过程对生态环境和可持续发展的影响;
	7.2 能够站在环境保护和可持续发展的角度思考电气工程领域中的复杂工程问题的工程实践的可持续性,评价电气电子产品周期中可能对人类和环境造成的损害和隐患。
8. <b>伦理和职业规范</b> :有工程报国、工程为民的意识,具有人文社会科学素养、社会责任感,能够在电气工程实践中理解并遵守工程职业道德、规范和相关法律,履行责任。	8.1 具有爱国情怀,具备人文社会科学素养和社会责任感,具有正确的世界观、人生观和价值观;
	8.2 理解诚实公正、诚信守则的工程职业道德和规范,理解工程师对公众的安全、健康和福祉的社会责任,并能在电气工程实践中自觉遵守并履行责任,具有基本的安全素养。
9. <b>个人和团队</b> :能够在多样化、多学科背景下的团队中承担个体、团队成员以及负责人的角色。	9.1 了解与本专业相关的跨学科领域的基本理论和知识,具有跨学科综合的意识和能力,能与跨学科成员有效沟通,合作共事;
	9.2 具有团队合作和协作的意识和能力,能够理解团队的重要性和个人在其中担任的角色定位及对整个团队的意义,能够在多学科背景下的团队中开展工作。
10. <b>沟通</b> :能够就电气工程领域中的复杂工程问题与业界同行及社会公众进行有效沟通和交流,包括撰写报告和设计文稿、陈述发言、清晰表达或回应指令,并具备一定的国际视野,能够在跨文化背景下进行沟通和交流,理解、尊重语言和文化差异。	10.1 能就电气工程问题,以口头、文稿、图表等方式,准确表达自己的观点,回应质疑,理解与业界同行和社会公众交流的差异性;
	10.2 了解电气工程领域的国际发展趋势、研究热点,理解和尊重世界不同文化的差异性和多样性;
	10.3 具备跨文化交流的语言和书面表达能力,能就电气工程问题,在跨文化背景下进行基本沟通和交流。
11. <b>项目管理</b> :理解并掌握工程项目相关的管理原理与经济决策方法,并能在多学科环境中应用。	11.1 掌握工程项目中涉及的管理与经济决策方法;了解电气工程及产品全周期、全流程的成本构成,理解其中涉及的工程管理与经济决策问题;
	11.2 能在多学科环境下(包括模拟环境),在设计开发解决方案的过程中,运用工程管理与经济决策方法。
12. <b>终身学习</b> :具有自主学习和终身学习的意识和能力,能够理解广泛的技术变革对工程和社会的影响,适应新技术变革,具有批判思维能力。	12.1 能在社会发展的大背景下,认识到自主和终身学习的必要性;
	12.2 具有自主学习的能力,具备通过不断学习适应社会和专业发展的能力。

表2 培养目标与毕业要求矩阵关系表

毕业要求	培 养 目 标			
	职业道德、人文素养、社会责任感	解决复杂工程问题	团队合作、沟通能力	终身学习和自我提升能力
工程知识	M	H	L	M
问题分析	M	H	L	M
设计/开发解决方案	M	H	M	L
研究	L	H	M	M
使用现代工具	L	M	L	H
工程与社会	H	M	L	L
环境和可持续发展	H	M	L	M
职业规范	H	M	M	L
个人和团队	M	M	H	L
沟通	L	L	H	M
项目管理	H	M	M	L
终身学习	L	M	L	H

备注：H表示支持度高，M表示支撑度中，L表示支撑度低。

## 二、学制与学位

### (一) 学制和修业年限

标准学制为4年，最长可延至6年。

### (二) 最低毕业学分和授予的学位

最低毕业总学分为173学分（其中课程总学分为168学分，第二课堂学分5学分），授予工学学士学位。

## 三、主干学科和主要课程

(一) **主干学科**：控制科学与工程、电气工程。

(二) **专业核心课程**：电路原理、模拟电子电路、数字逻辑电路、自动控制原理、电机学、电力电子技术。

(三) **学位课程**：大学英语（2）、电路原理、模拟电子电路、自动控制原理、专业方向A课程：运动控制系统，专业方向B课程：电力系统自动化。学生修读学位课程的学分绩点须达到《湖州学院学士学位授予条例》中规定的最低要求，方可获得学士学位。

## 四、课程设置及修读说明

### (一) 课程设置

1. 课程设置分为必修课和选修课两类。必修课包括通识必修课、大类基础课、专业核心课和实践性课程；选修课包括专业选修课（含专业限选课、专业任选课）和通识选修课。

表3 课程设置情况

课程	必修课	通识必修课
		专业基础课
		专业核心课
		实践性课程
	选修课	专业选修课（含专业限选课、专业任选课）
		通识选修课

通识必修课：学生都必须掌握的基础理论、基本技能方面的课程。通识必修课包括思想政治理论课、大学英语、高等数学、大学物理、公共计算机、心理学基础等，采用“按类、分层次”教学，实施教考分离。

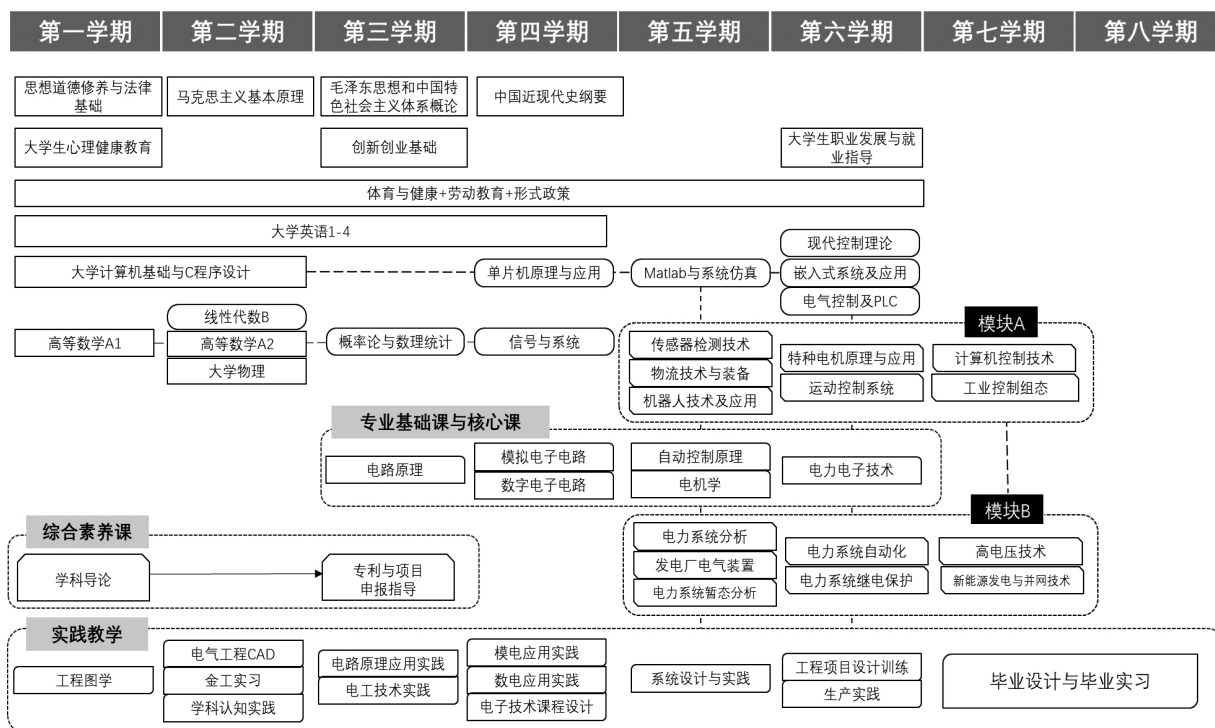
专业基础课：各学科大类结合本类别专业特点开设的公共专业基础课程。

专业核心课：专业基本知识、基本理论和基本技能课程，体现专业培养目标，保证专业基本规格。

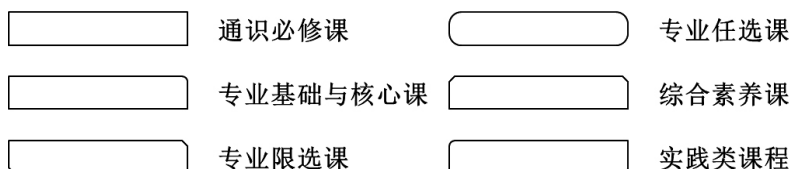
专业选修课程（含专业限选课、专业任选课）：可按专业方向设置课程模块，夯实学科专业基础、拓宽知识面、注重学生创新精神和实践能力的培养。

通识选修课：分通识教育核心课和一般通识选修课，学生于第3学期开始修读，每学期限修1门。

2. 专业课程修读关系图



备注：外框形状与课程性质对应关系：



3. 课程设置与毕业要求的支撑关系

表 4 主要课程与毕业要求的对应关系表

主要课程	1 工程知识	2 问题分析	3 设计/开发 解决方案	4 研究	5 使用现代工具	6 工程与社会	7 环境和可持续发展	8 职业规范	9 个人和团队	10 沟通	11 项目管理	12 终身学习
马克思主义基本原理						M		H				H
思想道德修养与法律基础						H		H				M
毛泽东思想和中国特色社会主义理论体系概论								H	M			H
毛泽东思想和中国特色社会主义理论体系概论(实践)						M			H			M
习近平新时代中国特色社会主义思想概论							H	H			H	
劳动教育						M		H	M			
中国近现代史纲要								H	M			M
中国近现代史纲要(实践)									H	M		
形势与政策						H	H			H		
大学语文										H		H
大学生心理健康教育										H		H
体育与健康							M		H			M
大学生职业发展与就业指导									M			H
创新创业基础			H			H			H		H	
国防教育												
国防安全教育												
军事训练									H			M
大学英语类课程												H
高等数学 A	H	H										
线性代数 B	H	M										
概率论与数理统计 B	H	M										
MATLAB 建模与系统仿真	H	H			H							

主要课程	1 工程知识	2 问题分析	3 设计/开发 解决方案	4 研究	5 使用现代工具	6 工程与社会	7 环境和可持续发展	8 职业规范	9 个人和团队	10 沟通	11 项目管理	12 终身学习
毕业要求												
大学计算机基础			M		H							
C程序设计			M		H							
工程图学	H	H			M							
大学物理	H	H		M								
电路原理	H	H	H									
电气工程CAD	H		M		H							
模拟电子电路	H		H	M								
数字电子电路	H		H	M								
电磁场理论	H		H	M								
单片机原理与应用		H	H		M							
电机学	H	M		H								
自动控制原理	H			H	H							
信号与系统	H	H			H							
电力系统分析	H	M		H								
发电厂电气装置	H	M		H								
电力系统继电保护	H	M		H								
高压技术	H	M		H								
传感器与检测技术			M	H	H							
电气控制及PLC技术		H		H	H						M	
计算机控制技术			M	H	H							
运动控制系统	H			H	H							
物流技术与装备			M	H	H							
特种电机原理与应用	H	M		H								
电力电子技术		H	M	H								

主要课程	1 工程 知识	2 问题 分析	3 设计/开发 解决方案	4 研究	5 使用现 代工具	6 工程与 社会	7 环境和可 持续发展	8 职业 规范	9 个人和 团队	10 沟 通	11 项 目 管 理	12 终 身 学 习
电力系统自动化		M	M	H							M	
变电站二次回路	H	H		H								
新能源发电与并网技术	H	H		H								
储能原理与技术	H	H		H								
机器人技术及应用	H		M	H								
工业控制组态	H		M		H						M	
专业英语										H		M
电力系统暂态分析	H		M	H								
现代控制理论	H			H	M							
金工实习						H		M				
学科认知实践						H	H		H			
电路原理实验		M	M	H								
电工技术实践		H					H			H		
模拟电子电路实验		M	H	M								
数字逻辑电路实验		M	H	M								
电子技术课程设计		H	H				H				M	
系统设计与实践		H	H		H						M	
工程项目设计训练		H	H		H						M	
学科导论与专业成才						H	M	M		H		
文献检索与科技写作		H								M		H
生产实践与毕业实习			H			H				H	H	
毕业设计(论文)	M	M	M	M		H				H	H	H

备注：H表示支持度高，M表示支持度中。

表5 毕业要求支撑情况统计

	1 工程 知识	2 问题 分析	3 设计/开发 解决方案	4 研 究	5 使用现 代工具	6 工程与 社会	7 环境和 可持续发展	8 职业 规范	9 个人 和团队	10 沟 通	11 项 目 管 理	12 终 身 学 习
H	27	17	13	21	14	8	5	8	7	8	4	8
M	1	13	13	7	3	3	2	3	6	4	7	6

(二) 学生修读说明:

(1) 第二课堂学分: 第二课堂是指在第一课堂以外的一切传授知识、培养能力的活动, 是第一课堂的延伸和补充。第二课堂学分主要包括通过暑期专业实践、学生科研项目、学科竞赛、专利和论文等获得的学分。第二课堂学分不低于5个, 按照《湖州学院学生课外学分管理办法》认定, 不计入课程总学分, 不纳入学分收费范围。

(2) 通识选修课: 每位学生共须修读8学分, 其中必选“四史”(社会主义发展史、中国共产党历史、新中国史、改革开放史)课程其中1门, 文科类专业学生至少选修自然科学类通识课程2学分, 理工类专业学生至少选修人文社科类通识课程2学分, 非艺术类专业至少修读公共艺术课程2学分, 网络修读不得超过4分。

(3) 每位学生必须修满规定的通识课程、大类基础课、专业课程与实践性课程的学分, 完成专业课程总学分修读要求, 第二课堂学分不低于5个学分, 并同时符合学校的其他有关规定, 方可毕业。

五、专业实践能力培养、技能训练体系

实践教学环节是理论联系实际、培养学生实践动手能力和创新能力的重要途径。实践教学环节包含通识实践教学环节和专业实践教学环节, 通识实践教学环节包括军训、公益劳动、素质拓展类项目等, 获得相关第二课堂学分。专业实践教学环节包括实验课程、专业见习、课程设计、综合实训、毕业实习、毕业设计(论文)、专业社会实践等环节。

表6 专业实践能力培养、技能训练体系

序号	项目名称	安排学期	考核要求	具体安排
1	金工实习	2	(1)了解金属的各种主要加工方法及加工过程、所用设备、生产特点和应用范围, 并且掌握初步的钳工操作技能; (2)了解新工艺、新技术在机械制造中的应用; (3)熟悉有关工程术语、技术文件及技术标准; (4)培养劳动观点、遵守纪律、爱护国家财产, 培养理论联系实际的科学作风。	金工实习以学生独立操作为主, 在满足教学要求的前提下, 尽可能结合生产进行。 (1)讲授和参观学习金属工艺学基本知识 (2)钳工实习 独立完成压板、定位套的制作; 独立完成中等复杂轮盘类零件的划线操作; 独立完成对所加工压板、定位套的测量和技术分析。
2	学科认知实践	2	初步了解工业生产自动化、电力系统自动化、加工过程自动化的发展现状, 了解本专业在整个行业中的地位; 初步了解认识实习单位的生产工艺和流程, 了解工业生产自动化、电力系统自动化、加工过程自动化在生产中的作用以及企业对本专业毕业生的要求; 增强学生的安全生产意识。	组织1次实习动员和安全规范教育; 学生自行寻找主题, 搜集电气自动化专业与工程实际相关的案例资料; 由指导老师带领参观校内外企事业单位; 撰写认知实践报告。
3	电工技术实践	3	(1)正确使用电压表、电流表和万用表, 能初步学会使用功率表、低频信号发生器、双踪示波器、双输出直流稳压电源和晶体管毫伏表等电子仪器和设备。 (2)根据电路图连接实验电路, 能测量各种电气参数、正确读取数据并具有分析和解释的能力。 (3)能写出符合要求的实验报告、能正确绘制实验所要求的图表、具有对实验结果分析和解释的初步能力。	课程设计的设计题目可由指导教师自行出题也可由学生自选题目, 但设计题应满足如下原则: 完整性(相对独立, 自成系统)、全面性(涉及的内容尽可能广泛)、功能性(具备具体功能)。具体内容如下: (1)安全用电知识; (2)常用工具的使用; (3)一般室内电气线路的安装; (4)常用电子仪器的使用; (5)常用电子元器件的认识与检测; (6)焊接工艺与焊接训练; (7)电子整机产品装配

序号	项目名称	安排学期	考核要求	具体安排
4	电子技术课程设计	4	<p>(1)结合模拟电路、数字电路中所学的理论知识,独立设计方案,培养学生独立分析与解决问题的能力;</p> <p>(2)学会查阅相关手册和资料,通过查阅手册和资料,进一步熟悉常用电子器件的类型和特性,并掌握合理选用的原则;</p> <p>(3)学会使用常用电子元器件(包括中规模芯片、专用芯片和可编程器件)。</p> <p>(4)掌握基本的现代电子技术设计工具和EDA技术;</p> <p>(5)掌握电子电路的安装与调试技术,进一步熟悉电子仪器的使用方法;</p> <p>(6)认真撰写总结报告,培养严谨的作风和科学的态度;</p>	<p>课程设计有关常识以学生自学为主,实践教学由教师以讲授、辅导、讨论和研究相结合的方法进行,着重就设计题目的要求对设计思路、设计方案的形成、电路调试和参数测量展开讨论。</p> <p>由指导教师下达设计任务(学生自选题目需要通过指导教师审核),由学生完成方案设计,设计方案的仿真分析,原理图和印刷电路图的制作,硬件制作,电路系统调试,并撰写设计报告。</p>
5	系统设计与实践	5	<p>(1)选题合理、目的明确</p> <p>(2)设计方案正确,具有可行性、创新性</p> <p>(3)设计结果,如硬件成果、软件程序能够正常工作</p>	<p>系统设计与实践的设计题目可由指导教师自行出题也可由学生自选题目,但设计题应满足如下原则:</p> <p>完整性——相对独立,自成系统;全面性——涉及的内容尽可能广泛;功能性——具备具体功能。</p> <p>学生分组选定课题;用电子线路辅助设计和分析工具软件完成课题的电路设计与分析。完成各单元电路的焊接制作和系统的联调工作。学生提交制作的实物和设计报告。</p>
6	工程项目设计训练	6	<p>工程项目设计训练的主要内容包括项目理论分析、项目实施的可行性分析、方案设计和实施和总结报告等。项目的可行性分析和技术路线的制定是课程设计的关键环节,通过分析和设计,使项目达到课题所要求的指标,使理论设计符合实际产品的需求。课程设计的最后要求是写出项目方案论证、项目的技术路线和设计总结报告。</p>	<p>由指导教师下达设计任务(学生自选题目需要通过指导教师审核),由学生完成项目方案设计与论证,可行性分析、技术路线的制定、硬件制作、软件编制,系统调试,并撰写设计报告,设计的整个过程在创新实验室完成。</p> <p>指导教师对工程设计训练的顺利进行及其质量保证起主导作用,在工程训练期间,指导教师应重视学生独立分析、解决问题、实践能力和创新能力的培养,围绕工程训练,对学生进行相关知识、技能的传授和训练,特别是工程实践能力的全面训练。</p>
7	毕业设计(论文)	7.8	<p>(一)毕业设计(论文)一般采用答辩形式进行考核。答辩内容:包括课题的关键问题与课题密切相关的专业知识、基础理论、基本设计技巧、实验方法及计算方法等。</p> <p>(二)毕业设计(论文)的综合成绩由指导教师评阅成绩、评阅教师评阅成绩、和答辩成绩三部分组成。</p> <p>1.指导教师评阅成绩占30%,由指导教师根据下列条件评定:</p> <p>(1)是否按时完成毕业设计(论文)各阶段所要求的工作进行毕业设计</p> <p>(2)综合运用所学知识分析与解决问题的能力、独立工作能力和实际动手能力;</p> <p>(3)工作态度及遵守纪律情况。</p> <p>2.评阅教师成绩占30%,由论文评阅教师根据下列条件评定:</p> <p>(1)是否按任务书要求出成果;</p> <p>(2)论文结构是否合理,对设计方案的论述是否正确;</p> <p>(3)实验(设计)数据是否可靠,实验(设计)结果是否正确;</p> <p>(4)设计的各种图表的质量是否标准;</p> <p>(5)论证、分析、系统设计及计算和结论是否正确;</p> <p>(6)论文中所表述的基本概念是否清楚,基础知识和专业知识的掌握是否牢固扎实;</p> <p>(7)文字表达是否通顺无误。</p> <p>3.答辩成绩占40%(一般由两部分组成,一是答辩成绩占70%,二是实物验收成绩占30%,无实物的答辩成绩占100%)。由答辩小组集体评定,评分依据如下:</p> <p>(1)在答辩中,基本概念是否清楚,基础知识和专业知识的掌握是否牢固扎实;</p> <p>(2)在答辩过程中的自述是否简明无误;</p> <p>(3)能否正确回答问题,特别是本课题范围内的基本理论和基本技能问题;</p>	<p>1.选题:毕业设计题目原则上一人一题,难易要适当,分量要合理,过程要完整,题目不能过大或过小,研究题目不能多年使用。学生可根据自己的兴趣、爱好及特长等自主选择,也可在教师指导下完成。</p> <p>2.下达任务书:指导教师或领导小组根据每个学生的选题情况和学校对毕业设计(论文)的具体要求下达毕业设计(论文)任务书。</p> <p>3.调研收集资料及开题论证:开题论证包括项目概述、立项的必要性及意义、国内外现状及发展趋势、目标、项目主要研究内容及关键技术、技术路线、进度安排等。具体要求是分组举行开题答辩,通过者进入下一阶段。</p> <p>4.设计/论文过程:</p> <p>(1)进度监控:根据教师下达的任务书及学生制定的开题设计,严格按照题目的进度安排,在教师的指导下分步实施。若遇特殊情况出现进度异常,由指导教师做出合理的调整。</p> <p>(2)质量监控:根据各阶段的研究内容,教师重点检查学生的阶段成果是否达到设计要求,并对存在的问题做出合理的解决方案。</p> <p>(3)中期检查:在课题研究进入中期时,组织一次全面的检查,存在问题的学生应及时提醒,同时责成指导教师敦促学生进行及时改进。</p> <p>4.设计说明书/论文撰写:学生撰写毕业设计(论文)时,做到条理清晰,逻辑性强,符合科技写作规范,并严格按照学校所规定的本科生毕业设计(论文)要求进行撰写、打印和装订。</p>

序号	项目名称	安排学期	考核要求	具体安排
8	生产实践	6	<p>一、起评分:A档:80分,B档:75分,C档:70分</p> <p>A.1.岗位工作内容与专业课程紧密联系,或是岗位招聘所需专业是学生所在的一级学科包含的专业;</p> <p>2、具有自主创业属性的;</p> <p>B.1.工作岗位是在专业对口企业中从事管理、运营、保障等内容;2、暑假参与专业学科竞赛,为期1个月左右的准备和实际参赛的;</p> <p>C.工作岗位与专业无关,具有社会服务属性、创造和体现社会及个人价值;</p> <p>二、加分项:</p> <p>1、认真完成生产实践手册的填写,加5分。2、参加学科竞赛获得国家级二等奖及以上,总分直接认定为100分;省级一等奖及以上,加20分,二等奖,加10分,三等奖加5分。3、获得单位指导教师或是所在服务性行业负责人认可的加5分,在企业宣传平台或是公共宣传机构,媒体上宣传报道的加10分。</p> <p>4、生产时间大于1个月以上的,加5分,大于2个月以上的,加10分。(参与学科竞赛的学生除外)(考虑参与竞赛就认定学分?)</p> <p>三、扣分项:</p> <p>1、生产实践时间不足2个星期的,扣10分。2、违反与用人单位约定的,扣5分,产生不良影响的,扣10分,出现因自己原因导致意外伤害事故的扣20分。</p> <p>3、未完成生产时间手册填写,或填写不规范的酌情扣5-10分。</p>	《生产实践》设置在大三暑假,学生自主安排实习时间,实践时长总计需满4周,计2学分;在学生实践前,系部应做好学生动员工作,进行实践安全教育。由实践实习单位购买相应的保险,签署实习协议。创业型的自主工作,学生应当自己购买人生意外伤害保险。学生实践前必须签订《学生实践安全协议》。对于自择实践单位的学生,学生家长、班主任及系部必须知晓。

## 六、课程结构及学时、学分分配

### 四年制本科专业教育活动时间安排表

项目 学期 周数	教育、教学和实践活动								机动	合计
	课堂教学	复习考试	专业实践	专业实习	毕业论文(设计)	国防教育始业教育	暑期社会实践	毕业就业教育		
一	15	1				2				18
二	16	1	2				*(2)			19
三	16	1	2							19
四	16	1	2				*(2)			19
五	16	1	2							19
六	16	1	2				*(2)			19
七	8	1			8					19
八				12	5			2		19
合计	103	6	10	12	13	2	(2)	2		150

备注: \*代表可自行选择实习时间。

### (一) 各类数据统计表

#### 表7 各类课程学时数和学分数统计

专业名称	学时总数	课程门数	必修课学时	选修课学时	课内教学学时	实验教学学时	学分总数	必修课学分	选修课学分	集中性实践教学环节学分	课内教学学分	实验教学学分	课外科技活动学分
电气工程及其自动化	2326	91	1513	813	1880	446	173	117	51	37	112	19	5
其中: 选修课学分占总学分的比例为 29.5 %;													

表8 实践性课程统计和学分数统计

类别	课时	周数	学分	备注
课内实验(实训)	444	10	30	体育占4分,生产实践2分。 其他各类课程实验实践学分按课时折算。
通识必修课社会实践			2	毛概+中国近代史
课程设计(实验设计)		6	6	电子技术+系统设计+工程项目设计
课外科技活动			5	第二课堂(其中暑期实践为期一个月,占2学分)
军事训练		2	2	
专业见习、实习		8	4	毕业实践
毕业论文(设计)		16	8	毕设
合计	444	44	56	占总学分比例32.3%,总学分按173计。

注：课内实验按16学时折算1学分

表9 各学期课程教学周学时统计（实践环节除外）

类别 \ 学期	一	二	三	四	五	六	七	八
通识必修课学时	24	17	12	7	0	0		
专业必修课学时		7	6	3	7	4		
专业选修课学时	5	2	2	5	8	14	5	
建议学期总的周学时	29	26	20	15	15	18	5	
通识必修课学时	24	17	12	7	0	0		

表10 各学期考试课程统计

学期	1	2	3	4	5	6	7	8
通识课程考试(门)	3	4	3	1	0	0		
专业课程考试(门)	0	2	2	2	2	2		
合计	3	6	5	3	2	2		
其中教考分离门数	3	4	3	2	0	0		

表 11 专业课程中跨领域课程统计

序号	课程名称	开设学期	学分	类别	就业领域(行业)	开课学院	课程特色	其他
1	工程图学	一	3	专业选修课	智能制造业	智能制造学院	培养机械及电气装备的读图和绘图能力	
2	工业控制组态	七	2	专业选修课	智能制造业	智能制造学院	跨物流领域,介绍工业控制技术	
3	物流技术与装备	五	3	专业选修课	智能制造业	智能制造学院	跨物流领域,介绍智能装备技术和特点	
4	机器人技术及应用	七	3	专业选修课	智能制造业	智能制造学院	跨机器人领域,介绍机器人技术和特点	

表 12 专业课程中产教融合、创新创业就业课程统计

序号	课程名称	开设学期	学分	类别	合作单位	就业领域	就业职位	其他
1	发电厂电气装置	5	3	专业选修课	湖州强力电力科技有限公司	电力系统	电气工程师	
2	高电压技术	7	3	专业选修课	国网浙江培训中心湖州分中心	电力系统	电气工程师	
3	物流技术与装备	6	3	专业选修课	湖州诺力智能装备有限公司	智能制造业	控制工程师	

表 13 各专业学位课程一览表

专业名称	学位课程名	开课学期	学分
电气工程及其自动化	大学英语(2)	二	3
电气工程及其自动化	电路原理	三	4
电气工程及其自动化	模拟电子电路	四	3
电气工程及其自动化	自动控制原理	五	4
电气工程及其自动化	专业方向 A 课程:运动控制系统	六	4
电气工程及其自动化	专业方向 B 课程:电力系统自动化	六	4

## 七、电气工程及其自动化专业本科指导性教学计划课程设置表

表 14 电气工程及其自动化专业本科指导性教学计划课程设置表

课程类别	课程性质	课程名称	课程学时数				学分	考核方式	周学时	开课学期	备注
			总计	授课	实验	实践与实训					
必修课	必修	马克思主义基本原理	48	48			3	考试	3	二	
	必修	思想道德与法治	48	48			3	考查	3	一	
	必修	毛泽东思想和中国特色社会主义理论体系概论	32	32			2	考试	2	三	
	必修	毛泽东思想和中国特色社会主义理论体系概论(实践)	1周			1周	1	考查	1周	三	
	必修	习近平新时代中国特色社会主义思想概论	48	48			3	考试	3	三	
	必修	中国近现代史纲要	32	32			2	考查	2	四	
	必修	中国近现代史纲要(实践)	1周			1周	1	考查	1周	四	
	必修	形势与政策(1)	8	2		6	0.3	考查	2	一	
	必修	形势与政策(2)	8	2		6	0.3	考查	2	二	
	必修	形势与政策(3)	8	2		6	0.3	考查	2	三	
	必修	形势与政策(4)	8	2		6	0.3	考查	2	四	
	必修	形势与政策(5)	8	2		6	0.3	考查	2	五	
	必修	形势与政策(6)	8	2		6	0.5	考查	2	六	
	必修	大学英语(1)	45	45			3	考试	3	一	
	必修	△大学英语(2)	48	48			3	考试	3	二	
	必修	大学英语(3)	48	48			3	考试	3	三	
	必修	大学英语(跨文化交际)	48	48			3	考试	3	四	
	必修	大学生心理健康教育	32	32			2	考查	2	一	
	必修	大学生职业发展与就业指导(1)	12	12			1	考查	2	一	
	必修	大学生职业发展与就业指导(2)	12	12			1	考查	2	六	
	必修	劳动教育	16	16			1	考查	2	二	
	必修	劳动教育(实践)	16			16	1	考查		四	一至四学期开展实践,四学期认定成绩
	必修	体育与健康(1)	30			30	0.75	考试	2	一	
	必修	体育与健康(2)	32			32	0.75	考试	2	二	
	必修	体育与健康(3)	32			32	0.75	考试	2	三	
	必修	体育与健康(4)	32			32	0.75	考试	2	四	
	必修	体育与健康(5)	16			16	0.5	考试	2	五	
	必修	体育与健康(6)	16			16	0.5	考试	2	六	
	必修	高等数学A(1)	90	90			5	考试	6	一	
	必修	高等数学A(2)	64	64			4	考试	4	二	
	必修	大学语文	32	32			2	考查	2	一	
	必修	大学物理B(1)	24	22	2		1	考查	2	一	7-18周
	必修	大学物理B(2)	48	38	10		3	考试	3	二	
必修	线性代数	32	32			2	考试	2	二		
必修	概率论与数理统计B	32	32			2	考试	2	三		
必修	创新创业基础	32	32			2	考查	2	三		
必修	大学计算机基础	32	16	16		2	考试	2	一		
必修	C程序设计	48	24	24		3	考试	3	二		
必修	国防教育	36	32		4	2	考查	2	一		
必修	国家安全教育	16	4		12	1	考查	2	一	4学时实践,8学时网络学时	
必修	军事训练	2周				2	考查	2	一		
小计			1177+4周	899	52	226+4周	70				

课程类别	课程性质	课程名称	课程学时数				学分	考核方式	周学时	开课学期	备注	
			总计	授课	实验	实践与实训						
专业核心课	必修	△电路原理	64	64			4	考试	4	二		
	必修	△模拟电子电路	48	48			3	考试	3	三		
	必修	数字电子电路	48	48			3	考试	3	三		
	必修	电机学	48	42	6		3	考试	3	四		
	必修	△自动控制原理	64	54	10		4	考试	4	五		
	必修	电力电子技术	64	54	10		4	考试	4	六		
	小计			336	310	26		21				
实践性课程	必修	金工实习	1周			1周	1	考查	X	二		
	必修	学科认知实践	1周			1周	1	考查	X	二		
	必修	电路原理实验	1周			1周	1	考查	X	二		
	必修	电工技术实践	1周			1周	1	考查	X	三		
	必修	模拟电子电路实验	1周			1周	1	考查	X	三		
	必修	数字电子电路实验	1周			1周	1	考查	X	三		
	必修	电子技术课程设计	2周			2周	2	考查	X	四		
	必修	系统设计与实践	2周			2周	2	考查	X	五		
	必修	工程项目设计训练	2周			2周	2	考查	X	六		
	必修	生产实践	4周			4周	2	考查	X	六		
	必修	毕业实习	8周			8周	4	考查	X	七八		
	必修	毕业设计(论文)	16周			16周	8	考查	X	七八		
小计			40周			40周	26					
通识选修课	公选	中国共产党历史	32	32			2	考查	2	三	必选	
	公选	通识选修课	96	96			6	考查	2	四五六	具体选课要求详见修读说明	
	小计			128	128			8				三至六学期每学期修2学分
专业选修课	限选	传感器与检测技术	48	38	10		3	考试	3	五	模块A 高端装备先进控制 第七学期开前8周	
	限选	物流技术与装备	48	48			3	考查	3	五		
	限选	机器人技术及应用	48	40	8		3	考查	3	五		
	限选	特种电机原理与应用	48	40	8		3	考查	3	六		
	限选	△运动控制系统	64	52	12		4	考试	4	六		
	限选	计算机控制技术	48	40	8		3	考查	3	七		
	限选	工业控制组态	32	16	16		2	考查	2	七		
	限选课	限选	发电厂电气装置	48	42		6	3	考查	3	五	模块B 电力系统自动化 第七学期开前8周
		限选	电力系统分析	48	42	6		3	考试	3	五	
		限选	电力系统暂态分析	48	40	8		3	考查	3	五	
		限选	△电力系统自动化	64	52	12		4	考试	4	六	
		限选	电力系统继电保护	48	42	6		3	考查	3	六	
		限选	高电压技术	48	48			3	考查	3	七	
		限选	新能源发电与并网技术	32	28	4		2	考查	2	七	
		小计			336	274	62		21		需选择一个模块	

课程类别	课程性质	课程名称	课程学时数				学分	考核方式	周学时	开课学期	备注
			总计	授课	实验	实践与实训					
专业选修课	任选	工程图学	45	39		6	3	考查	3	一	☆
	任选	学科导论和专业成才	16	16			1	考查	2	一	☆
	任选	电子电气CAD	32	16	16		2	考查	2	二	☆
	任选	国学经典	32	32			2	考查	2	二	
	任选	现代企业管理	32	32			2	考查	2	二	
	任选	电磁场理论	32	26	6		2	考查	2	三	
	任选	Python编程	16	12	4		1	考查	2	三	
	任选	专利与项目申报指导	16	16			1	考查	2	三	☆
	任选	信号与系统	48	44	4		3	考查	3	四	☆
	任选	工程师职业道德与伦理	32	32			2	考查	2	四	
	任选	单片机原理与应用	48	34	14		3	考试	3	四	☆
	任选	文献检索与科技写作	16	16			1	考查	2	四	
	任选	MATLAB与系统仿真	32	16		16	2	考查	2	五	☆
	任选	储能原理与技术	32	28	4		2	考查	2	五	
	任选	电气控制及PLC技术	48	36	12		3	考试	3	六	☆
	任选	物流系统建模与仿真	48	32	16		3	考查	3	六	
	任选	现代控制理论	32	32			2	考查	2	六	☆
	任选	嵌入式系统及应用	32	20	12		2	考查	2	六	☆
	任选	专业外语	16	16			1	考查	2	六	
	任选	专业综合数理知识	32	32			2	考查	2	六	
任选	变电站二次回路	32	32			2	考查	2	六		
任选	现代物流设施与规划	32	32			2	考查	2	七		
任选	物流信息技术与应用	32	22	10		2	考查	2	七		
任选	计算机网络与通讯	32	32			2	考查	2	七		
		小计	349/765	269	58	22	22/48				需选22学分
合计		2326学时+44周		1880	198	248+44周	168				
课外学分	由学校或学院认定						3				
	暑期实践活动						2				
	小计						5				

注：课程前标注△的为学位课程，X表示任课教师在学期中自主安排课时。任选课中备注有☆的为建选课。  
制定人：蔡志端 审定人：王永亚

# 材料化学专业本科培养方案和指导性教学计划

## 一、培养目标与毕业要求

### (一) 专业名称和代码

专业名称：材料化学

专业代码：080403

### (二) 培养目标

本专业培养满足区域经济社会发展需求，毕业后能在能源材料、环境材料和纳米材料等高新技术行业和领域从事材料的制备、加工成型与组装、性能测试、工程设计、生产管理和研究等方面的高素质应用型人才。学生具有较强的工程实践能力和一定的创新能力，能够跟踪材料化学相关领域的前沿技术，承担本领域的研究开发等工作；能以法律、道德、经济和安全与环境等视角理解和解决本专业领域的工程问题；具有一定的创新意识和视野，拥有终身学习意识和自我完善能力，主动适应社会的发展和变化；成为德、智、体、美、劳全面发展的社会主义建设者和接班人。

本专业学生毕业五年左右后，预期达到以下目标：

1. 能够熟练应用本专业知识与专业技能，融会贯通多学科知识，具备独立从事材料化学相关领域相关的产品开发、工程设计、市场开拓、组织管理、科学研究等方面工作能力。

2. 能够适应并及时跟随材料化学相关领域前沿技术的发展，具备工程应用创新能力，具有应用相关知识独立发现、研究与解决复杂工程问题或组织管理等问题的能力。

3. 具有正确的人生观、世界观和价值观，高度的社会责任感和使命感，良好的人文素养、职业道德规范和团队合作精神。具备在工程实践、科学研究中综合考虑社会、健康、安全、法律、文化、环境、可持续发展等因素的能力。

4. 具有良好的全球化意识和国际视野，具备良好的沟通交流能力，拥有终身学习意识和自主学习、自我完善的能力，实现在材料化学相关领域持续拓展自己的知识和技术水平，主动适应国内外形势和环境的发展与变化。

### (三) 专业特色

本专业涵盖智能材料和功能材料等领域，2014年入选浙江省新兴特色专业，2020年入选浙江省一流专业。专业特色有（1）科研反哺教学的人才培养模式：通过学生参与教师科研项目研究的实践，主动将科研成果反哺专业教学，有效地培养学生实践动手能力，启迪学生的科学思维；（2）校地共育的人才培养模式：聚焦湖州主体产业，与华祥高纤、新风鸣、天能、升华等上市公司紧密合作协同育人，企业参与培养方案和课程制定，以服务地方经济社会发展为目标；（3）学科竞赛多年级滚动的人才培养模式：通过课程设计与学科竞赛融合，全面培养学生的专业素养与技能，并形成高低年级组合的形式进行传帮带，推行创新能力和工程应用能力为主线的培养模式。

### (四) 毕业要求

毕业要求	毕业要求指标点
<p><b>1. 工程知识:</b>掌握数学、自然科学、工程基础和材料工程等专业知识,并能够用于解决材料工程领域中的复杂工程问题。</p>	<p>1.1 掌握材料工程所需的数学、自然科学和工程科学基础知识,并能将相关知识用于材料工程领域中的工程问题的表述;</p> <p>1.2 针对材料工程领域中的复杂工程问题的具体对象,能运用相关知识建立数学模型并利用计算机求解;</p> <p>1.3 针对材料工程领域中的复杂工程问题,能够应用相关知识和数学模型方法进行推演和分析;</p> <p>1.4 能够利用系统思维能力,将工程知识用于专业工程问题针对材料工程领域中的复杂工程问题的解决方案。</p>
<p><b>2. 问题分析:</b>能够应用数学、自然科学和工程科学的基本原理,识别、表达、并通过文献研究分析材料化学领域中的复杂工程问题,以获得有效结论。</p>	<p>2.1 能运用数学、自然科学和工程科学的基本原理,识别和判断材料化学领域中的复杂工程问题的关键环节,界定工程问题所属的学科领域;</p> <p>2.2 能基于相关科学原理和数学模型方法,正确表达材料工程领域中的复杂工程问题;</p> <p>2.3 能认识到材料化学领域中的复杂工程问题解决方案的多样性,并能基于相关基本原理和专业知识、通过文献研究寻求可替代的解决方案;</p> <p>2.4 能运用相关基本原理和专业知识,借助文献研究,分析材料工程领域中的复杂工程问题解决过程的影响因素,并获得有效结论。</p>
<p><b>3. 设计 / 开发解决方案:</b>能够设计针对材料化学领域中的复杂工程问题的解决方案,设计满足特定需求的系统、单元(部件)或工艺流程,并能够在设计环节中体现创新意识,考虑社会、健康、安全、法律、文化以及环境等因素。</p>	<p>3.1 掌握初步具有对能源材料、高分子材料、环境材料和纳米功能材料的基本设计/开发方法和技术,了解影响目标和技术方案的各种因素;</p> <p>3.2 能够针对材料工程设计和产品开发的特定需求,完成材料的选择;</p> <p>3.3 能够针对材料工程设计和产品开发的特定需求,进行化学系统和工艺流程设计,在设计中体现创新意识;</p> <p>3.4 了解材料工程设计和产品开发中的经济、安全、健康、法律、文化及环境等制约因素,并能在原材料、单元(部件)和工艺流程设计中加以考虑。</p>
<p><b>4. 研究:</b>能够基于科学原理并采用科学方法对材料工程领域中的复杂工程问题进行研究,包括设计实验、分析与解释数据、并通过信息综合得到合理有效的结论。</p>	<p>4.1 针对材料工程领域中的复杂工程问题的解决方案,能够基于相关科学原理、通过文献研究或相关方法进行调研和分析;</p> <p>4.2 能够针对材料工程领域中的复杂工程问题的对象特征,选择研究路线,设计实验方案,构建实验系统,安全地开展实验,并科学地采集实验数据;</p> <p>4.3 掌握基本的数据处理及分析方法,能够对实验结果进行分析和解释,并能够通过信息综合得到有效结论。</p>
<p><b>5. 使用现代工具:</b>能够针对材料工程领域中的复杂工程问题,开发、选择与使用恰当的技术、资源、现代工程工具和信息技术工具,包括对材料工程领域中的复杂工程问题的预测与模拟,并能够理解其局限性。</p>	<p>5.1 了解材料制备(或合成)、材料加工、材料结构与性能测定相关的常用的现代仪器、信息技术工具、工程工具和模拟软件的使用原理和方法,并理解其局限性;</p> <p>5.2 针对材料工程领域中的复杂工程问题,能够选择和使用恰当的技术、资源、现代工程工具和信息技术工具,对问题进行分析、计算和设计;</p> <p>5.3 针对材料工程领域中的复杂工程问题的具体对象,开发或选用满足特定需求的现代工具,模拟和预测材料工程专业问题,并能够分析其局限性。</p>

毕业要求	毕业要求指标点
6. <b>工程与社会</b> :能够基于材料工程相关背景知识进行合理分析,评价材料工程实践和材料工程领域中的复杂工程问题解决方案对社会、健康、安全、法律以及文化的影响,并理解应承担的责任。	6.1 了解材料工程相关领域的技术标准体系、知识产权、产业政策和法律法规,理解不同社会文化对工程活动的影响;
	6.2 能分析和评价材料工程实践对社会、健康、安全、法律、文化的影响,以及这些制约因素对项目实施的影响,并理解应承担的责任。
7. <b>环境和可持续发展</b> :能够理解和评价针对材料化学领域中的复杂工程问题的工程实践对环境、社会可持续发展的影响。	7.1 知晓和理解环境保护和可持续发展的理念和内涵,理解材料化学领域中的复杂工程问题的工程实践过程对生态环境和可持续发展的影响;
	7.2 能够站在环境保护和可持续发展的角度思考材料化学领域中的复杂工程问题的工程实践的可持续性,评价材料化学产品周期中可能对人类和环境造成的损害和隐患。
8. <b>职业规范</b> :具有人文社会科学素养、社会责任感,能够在材料工程实践中理解并遵守工程职业道德和规范,履行责任。	8.1 具有爱国情怀,具备人文社会科学素养和社会责任感,具有正确的世界观、人生观和价值观;
	8.2 理解诚实公正、诚信守则的工程职业道德和规范,理解工程师对公众的安全、健康和福祉的社会责任,并能在材料工程实践中自觉遵守并履行责任。
9. <b>个人和团队</b> :能够在多学科背景下的团队中承担个体、团队成员以及负责人的角色。	9.1 了解与本专业相关的跨学科领域的基本理论和知识,具有跨学科综合的意识和能力,能与跨学科成员有效沟通,合作共事;
	9.2 具有团队合作和协作的意识和能力,能够理解团队的重要性和个人在其中担任的角色定位及对整个团队的意义,能够在多学科背景下的团队中开展工作。
10. <b>沟通</b> :能够就材料工程领域中的复杂工程问题与业界同行及社会公众进行有效沟通和交流,包括撰写报告和设计文稿、陈述发言、清晰表达或回应指令,并具备一定的国际视野,能够在跨文化背景下进行沟通和交流。	10.1 能就材料工程问题,以口头、文稿、图表等方式,准确表达自己的观点,回应质疑,理解与业界同行和社会公众交流的差异性;
	10.2 了解材料工程领域的国际发展趋势、研究热点,理解和尊重世界不同文化的差异性和多样性;
	10.3 具备跨文化交流的语言和书面表达能力,能就材料工程问题,在跨文化背景下进行基本沟通和交流。
11. <b>项目管理</b> :理解并掌握工程管理原理与经济决策方法,并能在多学科环境中应用。	11.1 掌握工程项目中涉及的管理与经济决策方法;了解材料工程及产品全周期、全流程的成本构成,理解其中涉及的工程管理与经济决策问题;
	11.2 能在多学科环境下(包括模拟环境),在设计开发解决方案的过程中,运用工程管理与经济决策方法。
12. <b>终身学习</b> :具有自主学习和终身学习的意识,有不断学习和适应发展的能力。	12.1 能在社会发展的大背景下,认识到自主和终身学习的必要性;
	12.2 具有自主学习的能力,具备通过不断学习适应社会和专业发展的能力。

## 二、学制与学位

### (一) 学制和修业年限

标准学制为4年，最长可延至6年。

### (二) 最低毕业学分和授予的学位

最低毕业总学分为173学分(其中课程总学分为168分，第二课堂学分5学分)，授予工学学士学位。

## 三、主干学科和主要课程

### (一) 主干学科

主干学科：材料科学与工程、化学。

### (二) 专业核心课程

专业核心课程：材料化学、材料科学基础、高分子材料学、近代测试分析技术、材料综合与设计性实验。

### (三) 学位课程

学位课程：大学英语II、材料化学、材料科学基础、高分子材料学、近代测试分析技术。学生修读学位课程的成绩须达到《湖州学院学士学位授予条例》中规定的最低要求，方可获得学士学位。

## 四、课程设置及修读说明

### (一) 课程设置

#### 1. 课程设置分类

课程设置分为必修课和选修课两类。必修课包括通识必修课、专业基础课、专业核心课和实践性课程；选修课包括专业选修课（含专业限选课、专业任选课）和通识选修课。

课 程	必 修 课	通识必修课
		大类基础课（专业基础课）
		专业核心课
		实践性课程
	选 修	专业选修课（含专业限选课、专业任选课和专业素养课）
		通识选修课

**通识必修课：**学生都必须掌握的基础理论、基本技能方面的课程。通识必修课包括思想政治理论课、劳动教育课程、大学英语、高等数学、大学物理、公共计算机等，按“按类、分层次”教学实施教考分离。

**大类基础课（专业基础课）：**结合材料化学专业特点开设的公共专业基础课程。

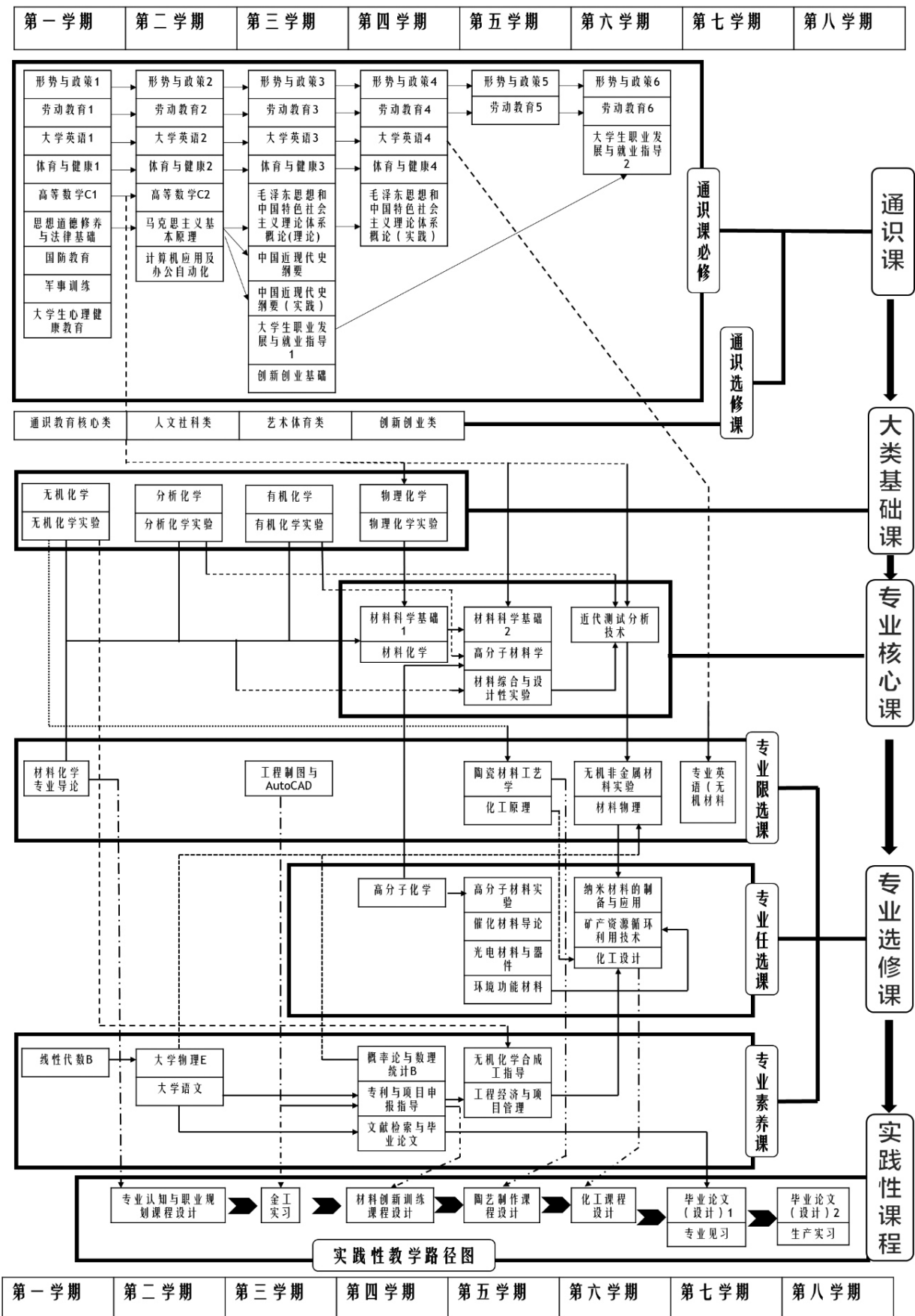
**专业核心课：**专业基本知识、基本理论和基本技能课程，体现专业培养目标，保证专业基本规格。

**专业选修课程（含专业限选课、专业任选课和专业素养课）：**夯实材料化学专业基础、拓宽知识面、注重学生创新精神和实践能力的培养。专业任选课为专业的拓展与延伸，本专业开设有一定数量的课程供学生选修。

**实践性课程（不含课内实验、单独开设的实验课）：**实践性课程是课程体系的重要组成部分，包括军事训练、课程设计（实验设计）、实习、见习、毕业设计（论文）等。其中毕业设计（论文）的类型与内容要求须与专业培养目标相一致。

**通识选修课：**分通识教育核心课和一般通识选修课，学生于第2学期开始修读。学生可以在老师的指导下，根据自己的兴趣、爱好、特长等进行自主选课。

2. 专业课程修读关系图



### 3. 课程与毕业要求的对应关系

毕业要求	工程知识 1	问题分析 2	设计/开发解决 方案3	研究 4	现代工 具应用 5	工程师 与社会 6	环境与 可持续性 发展7	职业 道德 8	个体与 团队 9	沟通 10	项目管 理和财 务管理 11	终身 学习 12
马克思主义基本原理								H		H	L	
思想道德修养与法律基础						H		H		H	L	M
毛泽东思想和中国特色社会主义理论体系概论(理论)						H		H		H	L	M
毛泽东思想和中国特色社会主义理论体系概论(实践)						H		H		H		M
习近平新时代中国特色社会主义思想概论			L					H	M	H		M
中国近现代史纲要						H		H		H		
中国近现代史纲要(实践)						H		H		H		
形式与政策		L		L		H	M	H		H		
大学英语				H	H					H		M
大学生心理健康教育								H	H	H		L
体育与健康									H			H
大学生职业发展与就业指导		L						H		H	M	H
高等数学B	H	H	H			L						M
计算机应用及办公自动化			L		H						H	M
创新创业基础		M	M	L					H	H		H
国防教育						H	H	H				
国家安全教育						H	H	H				
军事训练						H		H	L			L
大学英语类课程				H	H					H		M
大学语文				H						H	M	H
劳动教育							H		H	L		H
无机化学		H	H	M								
无机化学实验	H	H	H	M								
分析化学		H	H	M								
分析化学实验	H	H	H	M								
有机化学		H	H	M								
有机化学实验	H	H	H	M								
物理化学		H	H	M								
物理化学实验	H	H	H	M								
△材料科学基础	H	H		M								
△材料化学	H	H		M								
△高分子材料学	H	H		M								
材料综合与设计性实验		H	H	H								
△近代测试分析技术		H	H	M	H							
专业认知与职业规划课程设计								M	H			H
金工实习	H		H									
陶艺制作课程设计						H			H		H	
材料创新训练课程设计		H	H	H								
化工课程设计		H	H								H	

毕业要求	工程知识 1	问题分析 2	设计/开 发解决 方案3	研究 4	现代工 具应用 5	工程师 与社会 6	环境与 可持续性 发展7	职业 道德 8	个体与 团队 9	沟通 10	项目管理 和财务 管理11	终身 学习 12
专业见习			H			H	H					
生产实习			H			H	H					
毕业论文(设计)		H	H		M					M		
材料化学专业导论	H	H	H					M				
工程制图与AutoCAD		H	H		H							
陶瓷材料工艺学	H	H	H									
材料物理	H	H	H									
无机非金属材料实验	H	H	H									
专业英语(无机材料)				H	M							M
化工原理	H	H	H									
材料力学	H	H	H	L								
电化学基础概述	H	H	H	L								
半导体物理基础		H	H	H								
纳米材料的制备与应用	H	H	H	M								
光电材料与器件	H	H	H	L								
化工设计	M	H	H								H	
化工设备机械基础	H	H	H		M							
催化材料导论	H	H	H	M								
精细化学品化学		H	H	M		H						
表面工程技术基础	H	H	H	M								
膜科学与技术概述		H	H	M			H					
纤维技术与工程	H	H	H	M								
聚合物资源循环利用技术	H		M	M		H	H					
高分子化学	H	H	H	M								
高分子材料实验	H	H	H	M								
环境功能材料	H		L	M			H	H				
矿产资源循环利用技术			L			H			H			
环境科学基础		H					H					H
循环经济概论	H	H	H									
工业废弃物处置与处理		H		M				H				
线性代数	H		H			M						
大学物理E	M	H		H								
大学语文					H					H		H
概率与数理统计B	H		H								M	
电工电子基础	H	H			M	H						
专利与项目申报指导			H								H	
文献检索与毕业论文		H	H									M
无机化学合成工指导	H		H					M				
工程经济与项目管理	H					H				H		

## （二）学生修读说明

1. 第二课堂学分（课外学分）：第二课堂是指在第一课堂以外的一切传授知识、培养能力的活动，是第一课堂的延伸和补充。第二课堂学分不低于5分，按照《湖州学院学生课外学分管理办法》认定，不计入课程总学分，不纳入学分收费范围。

2. 通识选修课：每位学生共须修读8学分，其中必选“四史”（社会主义发展史、中国共产党历史、新中国史、改革开放史）课程其中1门，文科类专业学生至少选修自然科学类通识课程2学分，理工类专业学生至少选修人文社科类通识课程2学分，非艺术类专业至少修读公共艺术课程2学分，通识教育核心类课程或创新创业类课程修读2学分，网络修读不得超过2学分。公共艺术课程包括美学和艺术史论类、艺术鉴赏和评论类、艺术体验和实践类等三种类型课程。每个学生在校学习期间，要在美学和艺术史论类、艺术鉴赏和评论类、艺术体验和实践类这三类课程中通过学习和考核，取得2个学分方可毕业。其中美学和艺术史论类、艺术鉴赏和评论类课程至少取得1个学分。

3. 每位学生必须修满规定的通识课程、大类基础课、专业课程与实践性课程的学分，完成专业课程总学分修读要求，第二课堂学分不低于5个学分，并同时符合学校的其他有关规定，方可毕业。

## 五、专业实践能力培养、技能训练体系

实践教学环节是理论联系实际、培养学生实践动手能力和创新能力的重要途径。实践教学环节包含通识实践教学环节和专业实践教学环节，通识实践教学环节包括军训、公益劳动、素质拓展类项目等，获得相关第二课堂学分。材料化学专业实践教学环节包括实验课程、专业见习、课程设计、毕业实习、毕业设计（论文）、专业社会实践等环节。实践教学学分占总学分为35.3%，实践教学课时占总课时为32.7%。

专业实践教学环节具体要求如下：

### （一）明确实践教学课程能力要求

独立设置集中性实践教学课程（各类见习实习、课程设计、毕业设计（论文）、社会实践等）以列表形式单列，明确各实践教学课程目标对应能力要求，结合理论教学、专业能力要求制订实践环节教学大纲。

### （二）确保实践教学环节时间安排

在有益于培养学生实践和创新能力前提下，合理安排理论、实验、实习的比例，每学期安排2周以上的专业实践活动。整体实践性教学环节的安排不少于35周（不含实验课），并安排生产实习。

### （三）注重实践教学环节开展实效

完善实践教学体系，改革实践教学内容，改进实践教学方法，保障实践教学环节实效。重点加强实验、实习实训环节，实验课程应突出设计型、综合型、自创型实验，实习实训环节应减少观摩式、浏览式、帮工式的实习实训，增加具有实际操作作用的定岗实习实训。

### （四）注重创新能力及综合素质的培养

要将学生的创新能力及综合素质教育纳入教学要求。除毕业设计（论文）外，在第2至第7学期末安排2周左右的实践活动，“材料创新训练课程设计”以金相技能大赛为目标，“化工课程设计”以“化工设计竞赛”为目标。开设以“无机化学合成工指导”“专利与项目申报指导”等为主题的实践类选修课，促进学生创新能力培养。

## 六、课程结构及学时、学分配

### (一) 四年制本科专业教育活动时间安排表

项目 周数 学期	教育、教学和实践活动								机 动	合 计
	课堂 教学	复习 考试	专业 实践	生产 见习	毕业 论文 (设计)	国防教育 始业 教育	暑期 社会 实践	毕业 就业 教育		
一	15	1				2				18
二	16	1	2				(2)			19
三	16	1	2							19
四	16	1	2				(2)			19
五	16	1	2							19
六	16	1	2				(2)			19
七	10	1	2		12					25
八				8	3			2		13
合计	105	7	12	8	15	2	(6)	2		151

### (二) 各类课程学时数和学分数统计

专业 名称	学时 总数	课程 门数	必修 课学 时	选修 课学 时	理论 教学 学时	实验 教学 学时	小班化 教学学时 (30人以下)	分层分类 教学课程 门数	学分 总数	必修 课学 分	选修 课学 分	集中性实 践教学环 节学分	课内 教学 学分	实验 教学 学分	课外科 技活动 学分
材料 化学	2395+ 40-41 周	61	1563+ 40-41 周	832	179 5	600+ 4-5 周	288	14	168 (5)	116	52	32.5	112	23.5	+5

其中:选修课学分占总学分的比例为 31 %;小班化教学学时占理论教学学时的比例为 16 %;分层分类教学课程门数占总课程门数的比例为 23 %。

### (三) 实践性课程统计和学分数统计

类 别	课时	周 数	学分	备 注
课内实验(实训)	386		24	
通识必修课社会实践	214	4-5周	11	
专业认知与职业规划课程设计		1周	1	
金工实习		2周	2	
陶艺制作课程设计		1周	1	
材料创新训练课程设计		1周	1	
化工课程设计		1周	1	
专业见习		1周	1	
毕业论文(设计),生产实习一体化		24周	14	
第二课堂实践活动			5	
合 计	600		61	占总学分比例: <u>35.3</u> %

注:课内实验按16学时折算1学分。

#### (四) 各学期课程教学周学时统计 (实践环节除外)

类别	学期							
	1	2	3	4	5	6	7	8
通识必修课学时	19	13	10	5	0	1		
大类基础课	5	5	5	5				
专业必修课学时	2			7	9	3		
专业选修课学时	0	2	5	4	13	17	2	
建议学期总的周学时	26	20	20	21	22	21	2	

#### (五) 各学期考试课程统计

学 期	1	2	3	4	5	6	7	8
通识课程考试 (门)	3	5	4	2	1	1	0	0
大类基础课程考试 (门)	1	1	1	1	0	0	0	0
专业课程考试 (门)	0	0	1	3	3	2	0	0
合 计	4	6	6	6	4	3	0	0
其中教考分离门数	3	5	3	3	2	1	0	0

#### (六) 专业课程中跨领域课程统计

序号	课程名称	开设学期	学分	类别	就业领域(行业)	开课学院	课程特色
1	陶瓷材料工艺学	5	3	专业必修	陶瓷与耐火	智能制造学院	社会需求
2	专利与项目申报指导	4	1	专业选修	专利代理所, 各类企业	智能制造学院	社会需求
3	光电材料与器件	5	2	专业选修	太阳能	智能制造学院	社会需求
4	精细化学品化学	7	2	专业选修	化妆品类	智能制造学院	社会需求
5	纤维技术与工程	5	2	专业选修	家具类	智能制造学院	社会需求
6	环境功能材料	5	3	专业选修	环保企业	智能制造学院	社会需求
7	电化学基础概述	5	2	专业选修	电池	智能制造学院	社会需求
8	矿产资源循环利用技术	6	3	专业选修	矿业	智能制造学院	社会需求
合计			20				

(七) 专业课程中产教融合、创新创业就业课程统计

序号	课程名称	开设学期	学分	类别	合作单位	就业职位
1	高分子材料学	5	3	专业必修	华祥高纤有限公司	研发工程师
2	高分子材料实验	5	3	专业选修	浙江远大高分子材料有限公司	研发工程师
3	化工设计	6	2	专业选修	新风鸣有限公司	生产经理
4	电化学基础概述	5	2	专业选修	浙江天能能源科技股份有限公司	研发工程师
5	陶瓷材料工艺学	5	3	专业选修	浙江红鹰集团有限公司	研发工程师
6	矿产资源循环利用技术	6	3	专业选修	浙江湖磨抛光磨具制造有限公司	研发工程师
7	精细化学品化学	7	2	专业选修	杭州皎洁口腔保健用品有限公司	研发工程师
合计			19			

(八) 各专业学位课程一览表

专业名称	学位课程名	开课学期	学分
材料化学	材料科学基础	3, 4	6
材料化学	材料化学	4	3
材料化学	高分子材料学	5	3
材料化学	近代测试分析技术	6	3
材料化学	大学英语(2)	2	3

## 七、材料化学专业本科指导性教学计划课程设置表

课程类别	课程性质	课程名称	课程学时数				学分	考核方式	周学时	开课学期	备注
			总计	授课	实验	实践实训					
通 识 必 修 课	必修	马克思主义基本原理	48	48			3	考试	3	二	
	必修	思想道德与法治	45	45			3	考查	3	一	
	必修	毛泽东思想和中国特色社会主义理论体系概论(理论)	32	32			2	考试	2	三	
	必修	毛泽东思想和中国特色社会主义理论体系概论(实践)	1-2周			1-2周	1	考查	1周	三	
	必修	习近平新时代中国特色社会主义思想概论	48	48			3	考试	3	三	
	必修	中国近现代史纲要	32	32			2	考查	2	四	
	必修	中国近现代史纲要(实践)	1周			1周	1	考查	1周	四	
	必修	形势与政策(1)	8	2		6	0.3	考查	2	一	
	必修	形势与政策(2)	8	2		6	0.3	考查	2	二	
	必修	形势与政策(3)	8	2		6	0.3	考查	2	三	
	必修	形势与政策(4)	8	2		6	0.3	考查	2	四	
	必修	形势与政策(5)	8	2		6	0.3	考查	2	五	
	必修	形势与政策(6)	8	2		6	0.5	考查	2	六	
	必修	大学英语(1)	45	45			3	考试	3	一	
	必修	△大学英语(2)	48	48			3	考试	3	二	学位课
	必修	大学英语(3)	48	48			3	考试	3	三	
	必修	大学英语(跨文化交际)	48	48			3	考试	3	四	
	必修	大学生心理健康教育	32	32			2	考查	2	一	课堂授课24学时,网络学时8学时
	必修	大学生职业发展与就业指导(1)	12	12			1	考查	2	一	
	必修	大学生职业发展与就业指导(2)	12	12			1	考查	2	六	
	必修	劳动教育	16	16			1	考查	2	二	一至四学期开展实践,四学期认定成绩
	必修	劳动教育(实践)	16			16	1	考查		四	
	必修	体育与健康(1)	30			30	0.75	考试	2	一	
	必修	体育与健康(2)	32			32	0.75	考试	2	二	
	必修	体育与健康(3)	32			32	0.75	考试	2	三	
	必修	体育与健康(4)	32			32	0.75	考试	2	四	
	必修	体育与健康(5)	16			16	0.5	考试	2	五	
	必修	体育与健康(6)	16			16	0.5	考试	2	六	
	必修	高等数学B(1)	60	60			3	考试	4	一	
	必修	高等数学B(2)	64	64			4	考试	4	二	
	必修	大学语文	32	32			2	考查	2	一	
	必修	创新创业基础	32	32			2	考查	2	三	
	必修	计算机应用及办公自动化	32	16	16		2	考试	2	二	
必修	国防教育	36	32		4	2	考查	2	一		
必修	国家安全教育	16	4		12	1	考查	2	一		
必修	军事训练	2周			2周	2	考查	1周	一		
		小计	960+4-5周	718	16	226+4-5周	57				

课程类别	课程性质	课程名称	课程学时数				学分	考核方式	周学时	开课学期	备注
			总计	授课	实验	实践实训					
大类基础课 (专业基础课)	必修	无机化学	45	45			3	考试	3	一	
	必修	无机化学实验	30		30		2	考查	2	一	
	必修	分析化学	48	48			3	考试	3	二	
	必修	分析化学实验	32		32		2	考查	2	二	
	必修	有机化学	48	48			3	考试	3	三	
	必修	有机化学实验	32		32		2	考查	2	三	
	必修	物理化学	48	48			3	考试	3	四	
	必修	物理化学实验	16		16		1	考查	2	四	
	小计		299	189	110		19				
专业核心课	必修	△材料科学基础(1)	64	64			4	考试	4	四	学位课
	必修	△材料科学基础(2)	32	32			2	考试	2	五	学位课
	必修	△材料化学	48	48			3	考试	3	四	学位课
	必修	△高分子材料学	48	48			3	考试	3	五	学位课
	必修	材料综合与设计性实验	64		64		4	考试	4	五	
	必修	△近代测试分析技术	48	48			3	考试	3	六	学位课
	小计		304	240	64		19				
实践性课程	必修	专业认知与职业规划课程设计	2周			2周	1	考查	1周	二	
	必修	金工实习	2周			2周	2	考查	1周	三	
	必修	材料创新训练课程设计	1周			1周	1	考查	1周	四	
	必修	陶艺制作课程设计	1周			1周	1	考查	1周	五	
	必修	化工课程设计	1周			1周	1	考查	1周	六	
	必修	专业见习	1周			1周	1	考查	1周	四	
	必修	毕业论文(设计),生产实习一体化	24周			24周	10+4	考查	1周	七、八	
	小计		32周			32周	21				
通识选修课	公选	中国共产党历史	32	32			2			三	
	任选	任选课8学分,其中通识教育核心类课程或创新创业类课程2学分,人文社科类通识课程2学分,艺术体育类通识课程2学分,网络修读不得超过2分。	96	96			6			二至六	
		小计	128	128			8				二至六学期修满8学分
专业选修课   限选课	限选	材料化学专业导论	32	32			2	考查	2	一	前8周
	限选	工程制图与 AutoCAD	48	32	16		3	考试	3	三	
	限选	陶瓷材料工艺学	48	32	16		3	考试	3	五	
	限选	化工原理	48	48			3	考试	3	五	
	限选	材料物理	48	48			3	考查	3	六	
	限选	无机非金属材料实验	48		48		3	考查	3	六	
	限选	专业英语(无机材料)	32	32			2	考查	2	五	
	小计		304	224	80		19				

课程类别	课程性质	课程名称	课程学时数				学分	考核方式	周学时	开课学期	备注
			总计	授课	实验	实践实训					
专业选修课 + 任选课	任选	材料力学	32	32			2	考查	2	四	
	任选	高分子化学	32	32			2	考试	2	四	
	任选	电化学基础概述	32	32			2	考查	2	五	
	任选	光电材料与器件	32	16	16		2	考查	2	五	
	任选	高分子材料实验	32		32		2	考查	3	五	
	任选	环境功能材料	32	32			2	考查	3	五	
	任选	化工设备机械基础	32	24	8		2	考查	2	五	
	任选	催化材料导论	32	32			2	考查	2	五	
	任选	纤维技术与工程	32	32			2	考查	2	五	
	任选	工业废弃物处置与处理	32	16	16		2	考查	2	五	
	任选	环境科学基础	32	32			2	考查	2	五	
	任选	膜科学与技术概述	32	32			2	考查	2	六	
	任选	半导体物理基础	32	32			2	考查	3	六	
	任选	纳米材料的制备与应用	48	32	16		3	考试	3	六	
	任选	化工设计	32	24	8		2	考查	2	六	
	任选	矿产资源循环利用技术	32	16	16		3	考查	3	六	
	任选	精细化学品化学	32	16	16		2	考查	2	七	
	任选	表面工程技术基础	32	32			3	考查	3	七	
	任选	聚合物资源循环利用技术	16	8	8		1	考查	2	七	
	任选	循环经济概论	16	16			1	考查	2	七	
	任选	工程经济与项目管理	32	32			2	考查	2	六	
	任选	线性代数	32	32			2	考查	2	一	
	任选	大学物理C	32	32			2	考查	2	二	
	任选	概率论与数理统计B	32	32			2	考查	2	四	
	任选	电工电子基础	32	32			2	考查	2	四	
任选	专利与项目申报指导	16	16			1	考查	2	四		
任选	无机化学合成工指导	32		32		2	考试	2	六		
		小计	400	296	104		25				
合计			2395+ 40-41周	1795	374	226 +40-41周	168				
课外学分	由学校或学院认定						3				
	暑期实践活动						2				
	小计						5				

注：课程名称前标注△为学位课程。

制定人：曹枫

审定人：王永亚

# 新能源材料与器件专业本科生培养方案和指导性教学计划

## 一、培养目标与毕业要求

### (一) 专业名称和代码

专业名称：新能源材料与器件                      专业代码：080414T

### (二) 培养目标

本专业针对区域社会和经济需求，培养能在新能源生产、存储与转换等领域从事新能源材料与器件的设计、制备、加工与组装、性能测试、生产管理和研究的高素质应用型人才。具有基础理论扎实、专业知识宽厚、学术思想活跃、工程实践能力突出、勇于实践创新的能力，能以丰富的专业知识解决本专业领域的工程技术难题，并初步具备研发能力。能够及时跟踪锂离子电池、新型储能电池、太阳能电池、超级电容器以及氢能等新能源领域的前沿发展。具有良好的沟通与团队合作精神、知识产权意识、社会责任感和国际视野。成为德智体美劳全面发展的社会主义事业合格建设者和可靠接班人。

本专业学生毕业五年左右，预期达到以下目标：

目标1：能够运用数学、物理、化学、材料专业理论知识，认识、分析绿色能源、材料、环境、化工、储能和能量转化等领域的基础问题。

目标2：能够适应绿色能源、材料、环境、化工、储能和能量转化等领域的新能源材料的研究与开发、工程设计、技术研发、产品开发及分析检测等方面工作，能够理解、分析和解决材料领域尤其是储能和能量转化相关领域的复杂工程问题。

目标3：具备健康的身心和良好的人文科学素养、社会责任感和国际视野，理解并坚持职业道德规范，能综合考虑经济、法律、环境与可持续性发展等因素影响。

目标4：具备有效的交流沟通能力和良好的团队协作能力，能够在—个技术研发团队中作为骨干或者领导发挥有效作用。

目标5：具备一定的工程创新能力，能运用现代工具从事本领域相关科学研究、生产、技术研发与改造、工艺与装备设计、生产组织与技术管理的能力，能通过终身学习适应职业发展，愿意并有能力为社会服务。

### (三) 专业特色

围绕“以学生发展为中心，以产业需求为导向”的人才培养理念，立足湖州，面向长三角区域的新能源国家战略性新兴产业，培养“知识、能力、素质协调发展”的高素质应用型人才。专业特色主要包括：

(1) 校企共育的人才培养模式：聚焦湖州新能源产业，与天能、超威、微宏动力、杉杉（湖州）、隆基股份等上市公司紧密合作，以新能源产业学院为依托，初步形成校企合作“五进”新模式，企业共同参与人才培养方案制定和育人全过程，侧重培养学生的实践能力；

(2) 科研反哺教学的人才培养模式：学生参与教师的应用型科研活动，教师主动将科研成果反哺专业教学，有效培养学生实践动手能力和专业技能，侧重启迪学生的科学思维和创新能力。

#### (四) 毕业要求

1. 思想政治素质：热爱社会主义祖国，拥护中国共产党领导，遵纪守法；掌握马克思列宁主义、毛泽东思想的基本原理、中国特色社会主义理论体系和习近平新时代中国特色社会主义思想，理想信念坚定；深入践行社会主义核心价值观，具有较强的社会责任感和集体荣誉感，尊敬师长，团结同学，奋发有为；做有理想、有道德、有知识、有志向的新青年。

2. 业务素质：掌握数学、物理、化学、材料学等学科的基本理论和基本知识；掌握各类电池和储能等新能源领域器件的基础理论、工作原理、制备方法和工艺、加工与改性、性能检测、产品质量控制；具有较强的自学能力、创新意识和较高的综合素质；具有正确选择和设计新能源材料与器件的制造工艺和较强的实践能力；具有一定的文献查阅、实验设计、归纳和整理、实验结果分析和论文撰写的能力；具有本专业必需的制图和计算机辅助设计等基本技能。掌握一门外语和计算机应用技能。了解国家关于新能源材料与器件研究、科技开发及相关产业的政策，了解国内知识产权申报流程和知识产权法律法规；了解新能源材料与器件产业的新理论、新的应用前景和新的发展动态。

3. 身心素质：具有一定的体育和军事基本知识，掌握科学锻炼身体的基本技能，接受到必要的军事训练，达到国家规定的大学生体育和军事训练的合格标准；养成良好的体育锻炼和卫生习惯，具有健康的心理和体魄。

4. 创新创业能力：在实践活动中具有自主学习能力，能够灵活运用理论联系实际能力解决新问题，形成创新意识，初步具备研发能力和创业能力为一体的高素质应用型人才。

本专业主要通过学习新能源材料的基本理论、专业技术和工程技能，通过毕业实习一体化的训练及工程创新能力的培养，达到以下的毕业要求。

表 1 毕业要求及指标点

毕业要求	指标点
1. 工程知识：能够将数学、自然科学、工程技术基础和新能源材料专业知识用于解决新能源材料及储能和能量转换领域的复杂工程问题。	1.1 掌握数学的基本原理和的相关知识，能够就简单工程问题建立数学模型并求解。
	1.2 掌握物理学的基本原理和的相关知识，能够运用物理学的理论、观点和方法分析简单的工程问题。
	1.3 掌握化学的基本原理和的相关知识，能够就简单的工程问题进行求解或分析，选择正确方法，对所研究的对象进行合理优化。
	1.4 掌握机械、电工、信息技术等工程基础知识和基本原理，能分析简单机电装备的工作原理。
	1.5 掌握储能与发电材料制备、生产、应用的基本原理和器件设计与管理，并结合数学、自然科学、工程基础知识，用于解决本专业的复杂工程问题。
2. 问题分析：能够应用数学、自然科学和工程学科的基本原理，结合文献研究，识别、表达、研究分析新能源材料与器件制备、加工及性能调控等复杂工程问题，以获得有效结论。	2.1 能够应用专业基础和数学的基本原理对储能和发电材料的组成、结构、物相、性能以及器件进行分析、表征，并获得有效结论。
	2.2 能够应用物理、化学知识对新能源材料与器件系统工程进行识别、表达和分析，并获得有效结论。
	2.3 能够应用哲学的观点和方法论以及专业知识判断分析在材料和器件应用过程中的问题，并提出最佳解决方案。
	2.4 能够根据材料工程问题的实际需要应用文献检索和现代信息技术获取相关信息，进行识别、表达和系统分析。

毕业要求	指标点
<p>3. <b>设计/开发解决方案:</b>能够针对新能源材料制备、器件加工及性能调控等复杂工程问题,设计满足特定需求的材料成分、生产工艺流程及设备选型,并在设计环节中体现创新意识,考虑社会、健康、安全、法律、文化以及环境等因素。</p>	3.1 系统掌握设计材料与器件工程问题解决方案所需的技术手段和基本的创新方法,能够明确设计任务的需求,并具有提出解决方案的基本能力。
	3.2 根据产品和工程要求完成并优化针对新能源材料与器件工程问题的解决方案,能够考虑社会、健康、安全、法律、文化以及环境等制约因素。
<p>4. <b>研究:</b>能够基于储能和能量转换原理并采用有效方法对新能源材料领域的复杂工程问题进行研究,包括实验设计、数据解释与结果分析,并通过信息综合得到合理有效的结论。</p>	4.1 掌握材料制备与加工的方法和相关设备,能够根据材料研究的需求选择不同设备、工艺条件、操作过程,以及器件设计与管理,并能对结果进行分析,得到合理有效的结论。
	4.2 掌握材料表征与分析的方法和相关仪器,能够根据材料研究的需求选择不同仪器、测试参数,并能够通过查阅资料对研究数据进行分析,得到合理有效的结论。
<p>5. <b>使用现代工具:</b>能够针对新能源材料领域的复杂工程问题,开发、选择与使用恰当的技术、资源、现代工程工具和信息技术工具,包括对复杂工程问题的预测与模拟,并能够理解其局限性。</p>	5.1 能够综合运用计算机通用软件、网络工具等现代信息技术手段,辅助解决材料工程问题。
	5.2 能够针对从材料制备、结构表征及器件系统过程中所遇到的复杂工程问题合理运用现代工具和专业软件,进行综合分析、预测与模拟,并能理解模拟和预测的局限性。
<p>6. <b>工程与社会:</b>能够基于新能源材料与器件的相关背景知识进行合理分析,评价材料专业工程实践和复杂工程问题解决方案对社会、健康、环境、安全、法律以及文化的影响,理解应承担的责任。</p>	6.1 能够运用所学的专业知识对新能源材料与器件工程实践的合理性进行分析和评价。
	6.2 能够从社会、健康、安全、法律以及文化的角度,评价新能源材料与器件工程实践产生的影响。
	6.3 了解与新能源材料与器件专业相关的职业和行业中的生产、设计、研究与开发等方面的方针、政策和法律、法规,以及承担的责任。
<p>7. <b>环境和可持续发展:</b>能够理解和评价针对材料设计、制备及加工等复杂工程问题的专业工程实践对社会、资源和生态环境可持续发展的影响。</p>	7.1 能够理解和评价新能源材料与器件产业与环境保护的相互关系。
	7.2 能够理解和评价新能源材料与器件工程实践对社会可持续发展的影响。
<p>8. <b>职业规范:</b>具有人文社会科学素养、社会责任感,能够在材料科学与工程专业工程实践中理解并遵守工程职业道德和规范,履行社会责任。</p>	8.1 理解世界观、人生观的基本意义及其影响,理解个人在历史以及社会、自然环境中的地位
	8.2 理解中国可持续发展的科学发展道路,具有人文社会科学素养。
	8.3 理解工程师的职业性质与责任,并能够遵守基本职业道德规范。

毕业要求	指标点
9. <b>个人和团队</b> :能够在多学科背景下的团队中承担个体、团队成员以及负责人的角色。	9.1 能够与团队成员有效沟通,具有人际交往能力、组织管理能力。
	9.2 基于自身所处节点及团队的实际情况,具有在 multidisciplinary 团队中发挥不同角色作用的能力。
10. <b>沟通</b> :能够就新能源材料领域复杂工程问题与业界同行及社会公众进行有效沟通和交流,包括撰写报告和设计文稿、陈述发言、清晰表达或回应指令等。具备一定的国际视野,能够在跨文化背景下进行沟通和交流。	10.1 能够与同行及社会公众进行有效的书面或口头沟通和交流。
	10.2 掌握至少一门外语,了解材料专业领域的国际发展趋势,研究热点,能就材料工程问题,在跨文化背景下进行基本沟通和交流。具备一定的国际视野,能够进行跨文化背景的沟通和交流。
11. <b>项目管理</b> :理解并掌握工程管理原理与经济决策方法,并能在多学科环境中应用。	11.1 具有系统的工程实践学习经历
	11.2 能够正确理解工程管理原理与经济决策方法,并能在多学科环境中应用。
12. <b>终身学习</b> :具有自主学习和终身学习的意识,掌握正确的学习方法,具有自学能力和适应发展的能力。	12.1 具有知识的消化吸收、自我学习的能力以及终身学习的意识。
	12.2 具有不断学习和适应发展的能力。

专业毕业要求对专业培养目标的支撑关系如下:

表2 专业毕业要求对专业培养目标的支撑关系表

本专业的毕业要求	培养目标 1	培养目标 2	培养目标 3	培养目标 4	培养目标 5
1、工程知识	H	H			L
2、问题分析	H	H			M
3、设计/开发解决方案	H	H			
4、研究	H	H			
5、现代工具的应用	H	H			M
6、工程师和社会		H	H		
7、环境与可持续性发展		H	H		
8、职业道德		H	H		
9、个人与团队			H	H	L
10、沟通			M	H	H
11、项目管理和财务管理		M		H	H
12、终身学习		M			H

备注: H表示支持度高, M表示支撑度中, L表示支撑度低。

## 二、学制与学位

### (一) 学制和修业年限

标准学制为4年，最长可延至6年。

### (二) 最低毕业学分和授予的学位

最低毕业总学分为171学分（其中课程总学分为166分，第二课堂学分5学分），授予工学学士学位。

## 三、主干学科和主要课程

主干学科：材料科学与工程

专业核心课程：材料科学基础、储能材料与技术、电化学基础及应用、材料分析测试技术、二次电池原理与结构、电化学综合实验。

学位课程：大学英语2、材料科学基础、电化学基础及应用、材料分析测试技术、二次电池原理与结构。学生修读学位课程的成绩须达到《湖州学院学士学位授予条例》中规定的最低要求，方可获得学士学位。

## 四、课程设置及修读说明

### (一) 课程设置

1. 课程设置分为必修课和选修课两类。

必修课包括通识必修课、专业基础课、专业核心课和实践性课程；选修课包括专业选修课（含专业限选课、专业任选课）和通识选修课。

课 程	必 修 课	通识必修课
		专业基础课
		专业核心课
		实践性课程
	选 修 课	专业选修课（含专业限选课、专业任选课）
		通识选修课

通识必修课：学生都必须掌握的基础理论、基本技能方面的课程。通识必修课包括思想政治理论课、劳动教育课程、国家安全教育、大学英语、高等数学、C程序设计等，按“按类、分层次”教学实施教考分离。

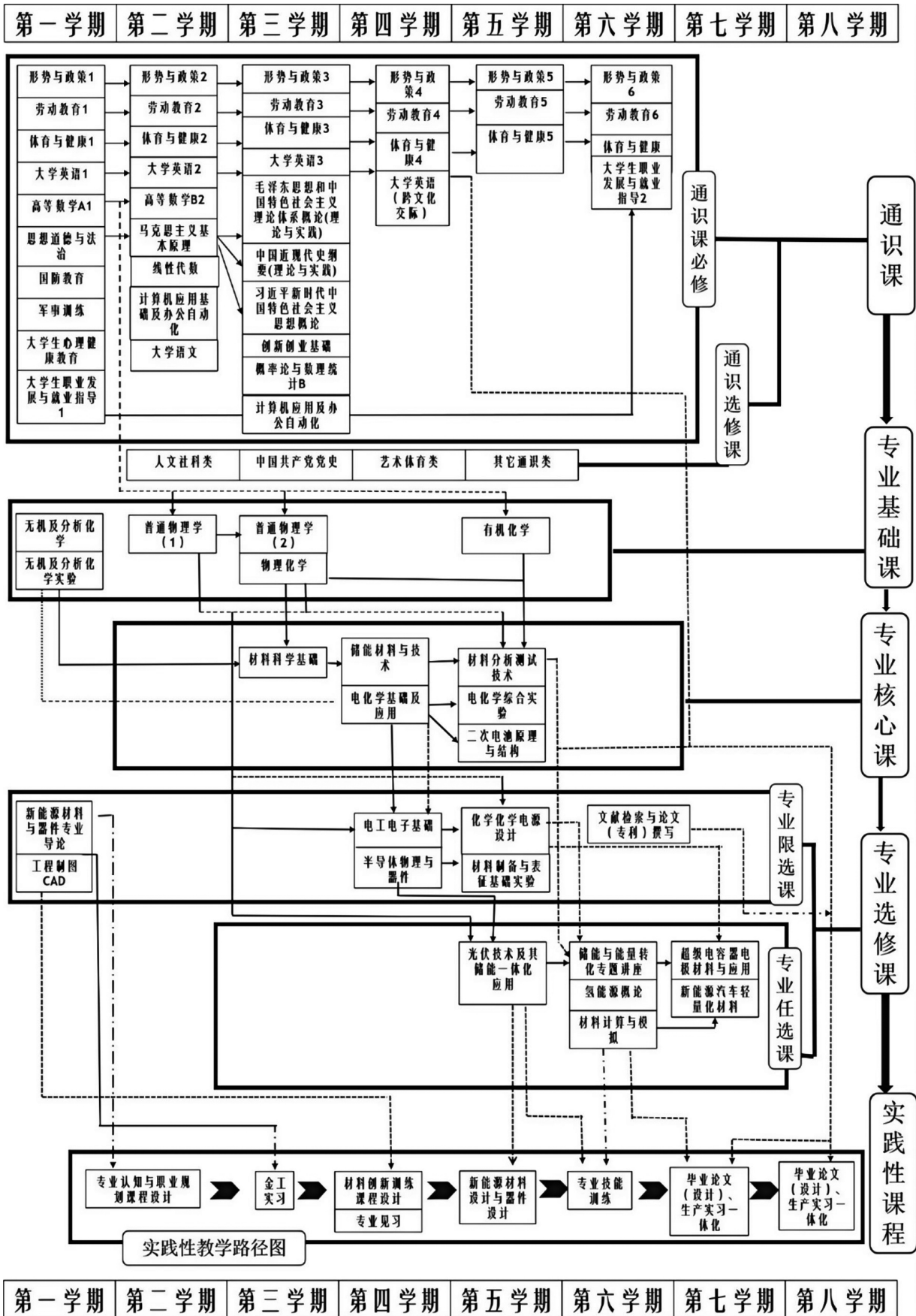
专业基础课：结合新能源材料与器件专业特点开设的公共专业基础课程。

专业核心课：专业基本知识、基本理论和基本技能课程，体现专业培养目标，保证专业基本规格。

专业选修课程（含专业限选课、专业任选课）：夯实新能源材料与器件专业基础、拓宽知识面、注重学生创新精神和实践能力的培养。专业任选课为专业的拓展与延伸，本专业开设有一定数量的课程供学生选修。实践性课程（不含课内实验、单独开设的实验课）：实践性课程是课程体系的重要组成部分，包括军事训练、课程设计（实验设计）、实习、见习、毕业设计（论文）等。其中毕业设计（论文）的类型与内容要求须与专业培养目标相一致。

通识选修课：分通识教育核心课和一般通识选修课，学生于第2学期开始修读。学生可以在老师的指导下，根据自己的兴趣、爱好、特长等进行自主选课。

2. 专业课程修读关系图



### 3. 课程设置与毕业要求的支撑关系

课程与毕业要求的对应关系，即所设置课程对学生培养的作用，每门课程重点支持2-3个毕业要求，如下所示。

课程名称 \ 毕业要求	工程知识	问题分析	解决方案	研究	现代工具应用	工程师与社会	环境和发展	职业道德	个体与团队	沟通	项目管理	终身学习
思想道德与法治						H		H			M	
马克思主义基本原理			M			H			L			
毛泽东思想和中国特色社会主义理论体系概论(理论)			M					H	L			
毛泽东思想和中国特色社会主义理论体系概论(实践)		H	M								L	
习近平新时代中国特色社会主义思想概论		M				H			M			
形势与政策					M	H					L	
中国近现代史纲要			M			H					L	
中国近现代史纲要(实践)		M				H					L	
大学英语			M	H		M					L	
大学生心理健康教育			M					M		M		
体育与健康			M					M		L		H
大学生职业发展与就业指导			M		M			L	M	M		
高等数学A	H			L		M					M	
C程序设计			H		H	M						
创新创业基础			M			M					M	
计算机应用及办公自动化		M			H							M
国防教育					M	M					M	
国家安全教育						M		M	M	L		
军事训练					M				M	L	M	
劳动教育					H	M			L	L	M	
无机及分析化学	H			M		M					M	
无机及分析化学实验		H	M				L		M			
普通物理学(1)(2)		H	M			M						
物理化学	H	H		M			L					
有机化学	H			M			L					
有机化学实验		H	M		M	L	M					
材料科学基础	H				M	M	L					
电化学基础及应用		M	M	M								
半导体物理与器件				M		L						
电化学综合实验		H	M			M					M	

课程名称	毕业要求											
	工程知识	问题分析	解决方案	研究	现代工具应用	工程师与社会	环境和发展	职业道德	个体与团队	沟通	项目管理	终身学习
材料分析测试技术				M	H	M	L				M	
专业认知与职业规划课程设计				M		H				M		H
金工实习	H					M					M	
材料创新训练课程设计		H	M	L		M					L	
专业技能训练		H	M	M					M			
专业见习				M	H	H			M	L		
生产实习	M		H		M				M		M	
毕业论文(设计)	H		M	M	H	M				L	M	L
新能源材料与器件专业导论	M			M		L						
工程制图CAD	H				H	M					L	
光电材料与器件	H			M	M						L	
储能与能量转换专题讲座				H	M	M			L	L		
电工电子基础	H			M		M					L	
化学电源设计		M	H	M								L
储能与能量转换综合设计			H		M				M	L		
高分子化学		M	M		L	M						
环境科学基础							H	M				
薄膜材料与技术		H	M		M	L					L	
电化学检测技术		H		M	H	L					L	
储能材料与技术				H		M	L				L	
光伏技术及其储能一体化应用	H			M	H		M				L	
二次电池原理与结构		H		M		L					L	
催化材料导论	H			L		M						
超级电容器材料及应用	H			M		L						
材料热力学与动力学		L		H		M						
纳米材料与技术		H			H		M				L	
文献信息检索与论文(专利)撰写				M	H							L
晶体生长		M		M								
安全环保与节能工程				M				M	H			
材料计算与模拟			M		H	M						
新能源汽车轻量化材料	H	L	M									
材料制备与表征基础实验		H	H			M			L			
先进陶瓷成型及加工技术	M	H		M		L						
工程师职业道德与伦理						M		H	L	L		H

## **(二) 学生修读说明:**

1. “国防教育”、“国家安全教育”、“军事训练”、“形势与政策”、“创新创业基础”、“大学生职业发展与就业指导”和“劳动教育”等必修课程，共计13学分。

2. 第二课堂学分：第二课堂是指在第一课堂以外的一切传授知识、培养能力的活动，是第一课堂的延伸和补充。按照《湖州学院学生课外学分管理办法》认定，第二课堂学分不列入按学分收费范围。

3. 通识选修课：每位学生共须修读8学分，每位学生共须修读8学分，其中必选“四史”（社会主义发展史、中国共产党历史、新中国史、改革开放史）课程其中1门，文科类专业学生至少选修自然科学类通识课程2学分，理工类专业学生至少选修人文社科类通识课程2学分，非艺术类专业至少修读公共艺术课程2学分，网络修读不得超过4分。

4. 每位学生必须修满规定的通识课程、专业基础课、专业课程与实践性课程的学分，总修读课程学分为166学分（不包括课外学分），课外学分不少于5学分，并符合学校的有关规定方可毕业。

## **五、专业实践能力培养、技能训练体系**

实践教学环节是理论联系实际、培养学生实践动手能力和创新能力的重要途径。实践教学环节包含通识实践教学环节和专业实践教学环节，通识实践教学环节包括军训、公益劳动、素质拓展类项目等，获得相关第二课堂学分。新能源材料与器件专业实践教学环节包括实验课程、专业见习、课程设计、毕业实习、毕业设计（论文）、专业社会实践等环节。实践性教学学分占总学分为33.48%。

专业实践教学环节具体要求如下：

### **(一) 明确实践教学课程能力要求**

独立设置集中性实践教学课程（各类见习实习、课程设计、毕业设计（论文）、社会实践等）以列表形式单列，明确各实践教学课程目标对应能力要求，结合理论教学、专业能力要求制订实践环节教学大纲。

### **(二) 确保实践教学环节时间安排**

在有益于培养学生实践和创新能力前提下，合理安排理论、实验、实习的比例，每学期安排2周以上的专业实践活动。整体实践性教学环节的安排不少于41周，并安排生产实习。

### **(三) 注重实践教学环节开展实效**

完善实践教学体系，改革实践教学内容，改进实践教学方法，保障实践教学环节实效。重点加强实验、实习实训环节，实验课程应突出设计型、综合型、自创型实验，实习实训环节应减少观摩式、浏览式、帮工式的实习实训，增加具有实际操作作用的顶岗实习实训。

### **(四) 注重创新能力及综合素质的培养**

要将学生的创新能力及综合素质教育纳入教学要求。除毕业设计（论文）外，在第2至第7学期末安排2周左右的实践活动，“材料创新训练课程设计”以挑战杯、学科竞赛为目标。开设“文献信息检索与论文（专利）撰写”等选修课，鼓励学生个人撰写论文写作、专利申报，促进学生创新能力培养。

## 六、课程结构及学时、学分分配

### 四年制本科专业教育活动时间安排表

项目 周数 学期	教育、教学和实践活动								机动	合计
	课堂教学	复习考试	专业实践	生产见习	毕业论文(设计)、生产实习一体化	国防教育始业教育	暑期社会实践	毕业就业教育		
一	16	1				2				19
二	16	1	4							21
三	16	1	2							19
四	16	1					6			17/23
五	16	1	2							19
六	16	1	4				6			21/27
七				2	6					8
八					16			2		18
合计	96	6	12	2	22	2	6(时间2选1)	2		148

## 七、各类数据统计表

### 表3 各类课程学时数和学分数统计

专业名称	学时总数	课程门数	必修课学时	选修课学时	课内教学学时	实验教学学时	学分总数	必修课学分	选修课学分	集中性实践教学环节学分	课内教学学分	实验教学学分	课外科技活动学分
新能源材料与器件	2353学时+40周	59	1745	608	1823	530+40周	166(5)	128	38	34.5	113.5	18	5
其中：选修课学分占总学分的比例为 <u>22.2</u> %。													

表4 实践性课程及其学分数统计

类别	课时	周数	学分	备注
课内实验（实训）	264	4周	20.5	
通识必修课社会实践	266	2周	11.75	
读书报告（调研报告）	/	/	/	
学年论文（学年项目设计）	/	/	/	
课程设计（实验设计）	/	6周	3	
课外科技活动	/	/	5	
军事训练	/	2周	2	
专业见习	/	2周	1	
毕业论文（设计）、生产实习一体化		24周	14	
合计	530	40周	57.25	占总学分比例33.48%。

表5 各学期课程教学周学时统计（实践环节除外）

类别 \ 学期	学期							
	1	2	3	4	5	6	7	8
通识必修课学时	20	25	16	9	4	6	0	0
专业基础课	3	3	8	0	3	0	0	0
专业必修课学时	5	0	4	7	7	0	0	0
专业选修课学时	0	0	0	5	3	17	0	0
建议学期总的周学时	28	28	28	21	17	23	0	0

表6 各学期考试课程统计

学期	1	2	3	4	5	6	7	8
通识课程考试（门）	2	6	4	2	1	1	0	0
专业基础课程考试（门）	1	1	2	0	1	0	0	0
专业课程考试（门）	0	0	1	3	2	0	0	0
合计	3	7	7	5	4	1	0	0
其中教考分离门数	1	1	2	1	1	0	0	0

表7 专业课程中跨领域课程统计

序号	课程名称	开设学期	学分	类别	就业领域(行业)	开课学院	课程特色	其他
1	半导体物理与器件	4	3	专业限选	半导体电子产业	智能制造学院	社会需求	
2	电工电子基础	4	2	专业限选	电工电子行业	智能制造学院	社会需求	
3	光伏技术及其储能一体化应用	6	3	专业限选	光伏产业	智能制造学院	社会需求	
4	文献信息检索与论文(专利)撰写	6	2	专业限选	专利代理、知识产权管理	智能制造学院	社会需求	
5	氢能概论	6	2	专业限选	新能源氢能产业	智能制造学院	社会需求	
合计			12					

表8 专业课程中校地共育、就业课程统计

序号	课程名称	开设学期	学分	类别	合作单位	就业领域	就业岗位	其他
1	二次电池原理与结构	五	3	专业核心	微宏动力系统(湖州)有限公司	企业技术	研发工程师	
2	电化学基础及应用	四	4	专业核心	天能电池集团股份有限公司	企业技术	研发工程师	
合计			7					

表9 各专业学位课程一览表

专业名称	学位课程名	开课学期	学分
新能源材料与器件	材料科学基础	三	4
	电化学基础及应用	四	4
	材料分析测试技术	五	4
	二次电池原理与结构	五	3
	大学英语(2)	二	3

表 10 新能源材料与器件专业本科指导性教学计划课程设置表

课程类别	课程性质	课程名称	课程学时数				学分	考核方式	周学时	开课学期	备注
			总计	授课	实验	实践与实训					
通 识 必 修 课	必修	马克思主义基本原理	48	48			3	考试	3	二	
	必修	思想道德与法治	48	48			3	考查	3	一	
	必修	毛泽东思想和中国特色社会主义理论体系概论	32	32			2	考试	2	三	
	必修	毛泽东思想和中国特色社会主义理论体系概论(实践)	1周			1周	1	考查	1周	三	
	必修	习近平新时代中国特色社会主义思想概论	48	48			3	考试	3	三	
	必修	中国近现代史纲要	32	32			2	考查	2	四	
	必修	中国近现代史纲要(实践)	1周			1周	1	考查	1周	四	
	必修	形势与政策(1)	8	2		6	0.3	考查	2	一	
	必修	形势与政策(2)	8	2		6	0.3	考查	2	二	
	必修	形势与政策(3)	8	2		6	0.3	考查	2	三	
	必修	形势与政策(4)	8	2		6	0.3	考查	2	四	
	必修	形势与政策(5)	8	2		6	0.3	考查	2	五	
	必修	形势与政策(6)	8	2		6	0.5	考查	2	六	
	必修	大学英语(1)	45	45			3	考试	3	一	
	必修	△大学英语(2)	48	48			3	考试	3	二	
	必修	大学英语(3)	48	48			3	考试	3	三	
	必修	大学英语(跨文化交际)	48	48			3	考试	3	四	
	必修	大学生心理健康教育	32	32			2	考查	2	一	
	必修	大学生职业发展与就业指导(1)	12	12			1	考查	2	一	
	必修	大学生职业发展与就业指导(2)	12	12			1	考查	2	六	
	必修	劳动教育	16	16			1	考查	2	二	
	必修	劳动教育(实践)	16			16	1	考查		四	一至四学期开展实践,四学期认定成绩
	必修	体育与健康(1)	30			30	0.75	考试	2	一	
	必修	体育与健康(2)	32			32	0.75	考试	2	二	
	必修	体育与健康(3)	32			32	0.75	考试	2	三	
	必修	体育与健康(4)	32			32	0.75	考试	2	四	
	必修	体育与健康(5)	16			16	0.5	考试	2	五	
	必修	体育与健康(6)	16			16	0.5	考试	2	六	
	必修	高等数学A(1)	90	90			5	考试	6	一	
	必修	高等数学A(2)	64	64			4	考试	4	二	
	必修	线性代数	32	32			2	考试	2	二	
	必修	概率论与数理统计B	32	32			2	考试	2	三	
	必修	大学语文	32	32			2	考查	2	二	
必修	创新创业基础	32	32			2	考查	2	三		
必修	计算机应用及办公自动化	32	16	16		2	考试	2	二		
必修	C程序设计	48	24	24		3	考试	3	二		
必修	国防教育	36	32		4	2	考查	2	一		
必修	国家安全教育	16	4		12	1	考查	2	一	4学时实践,8学时网络学时	
必修	军事训练	2周			2周	2	考查		一		
		小计	1105+4周	839	40	226+4周	66				实验2.5学分实践11.25学分

课程类别	课程性质	课程名称	课程学时数				学分	考核方式	周学时	开课学期	备注
			总计	授课	实验	实践与实训					
专业基础课	必修	无机及分析化学	48	48			3	考试	3	一	
	必修	无机及分析化学实验	32		32		2	考查	4-8	一	
	必修	普通物理学(1)	48	48			3	考试	3	二	
	必修	普通物理学(2)	64	48	16		4	考试	4	三	
	必修	物理化学	64	48	16		4	考试	4	三	
	必修	有机化学	48	32	16		3	考试	3	五	
		小计		304	224	80		19			
专业核心课	必修	△材料科学基础	64	64			4	考试	4	三	
	必修	储能材料与技术	48	48			3	考试	3	四	
	必修	△电化学基础及应用	64	64			4	考试	4	四	
	必修	△材料分析测试技术	64	48	16		4	考试	4	五	
	必修	△二次电池原理与结构	48	48			3	考试	3	五	
	必修	电化学综合实验	48		48		3	考查	4-8	四	8周之后开始
		小计		336	272	64		21			
实践性课程(环节)	必修	专业认知与职业规划课程设计	1周			1周	1	考查		二	
	必修	金工实习	2周			2周	2	考查		三	
	必修	材料创新训练课程设计	1周			1周	1	考查		六	
	必修	新能源材料与器件课程设计	1周			1周	1	考查		五	
	必修	新能源材料与器件综合实训	2周			2周	2	考查		六	
	必修	专业见习	1周			1周	1	考查		二	
	必修	毕业论文(设计)、生产实习一体化	24周			24周	10+4	考查		七、八	七(8周)、八(16周)
		小计		32周		32周	22				
通识选修课	公选	中国共产党历史	32	32			2	考查	2	三	
	公选	修读6学分,其中至少选修人文社科类通识课程2学分,至少修读公共艺术类通识课程2学分,网络修读不得超过4分。	96	96			6	考查	2	四/五/六	
		小计	128	128			8				二至六学期修满8学分
专业选修I限选课	限选	新能源材料与器件专业导论	32	32			2	考查	2	一	
	限选	工程制图CAD	48	32	16		3	考查	3	一	
	限选	电工电子基础	32	32			2	考查	2	四	
	限选	化学电源设计	48	32	16		3	考查	3	五	
	限选	半导体物理与器件	48	48			3	考查	3	四	
	限选	材料制备与表征基础实验	32		32		2	考查	4-8	五	
	限选	文献信息检索与论文(专利)撰写	32	16	16		2	考查	2	六	
	限选	光伏技术及其储能一体化应用	48	40	8		3	考查	3	六	
		小计		320	232	88		20			

课程类别	课程性质	课程名称	课程学时数				学分	考核方式	周学时	开课学期	备注
			总计	授课	实验	实践与实训					
专 业 选 修 课	任选	储能与能量转化专题讲座	32	16		16	2	考查	4	六	*
	任选	氢能概论	32	32			2	考查	2	六	*
	任选	材料计算与模拟	32	16	16		2	考查	2	六	*
	任选	新能源汽车轻量化材料	32	32			2	考查	2	六	*
	任选	超级电容器材料及应用	32	32			2	考查	2	六	*
	任选	纳米能源技术	32	32			2	考查	2	六	
	任选	电化学检测技术	32	32			2	考试	2	六	
	任选	燃料电池催化剂	32	32			2	考查	2	七	
	任选	光电材料与器件	32	32			2	考查	2	六	
	任选	薄膜材料与器件	48	48			3	考查	3	七	
	任选	催化材料导论	32	32			2	考查	2	六	
	任选	数字电子技术基础	48	48			3	考查	3	五	
	任选	高分子化学与物理	48	48			3	考查	3	六	
	任选	工程项目管理	32	32			2	考查	2	六	
	任选	表面工程技术基础	32	32			2	考查	2	七	
	任选	纳米材料与技术	32	32			2	考查	2	六	
	任选	硅材料生产技术	32	32			2	考查	2	七	
	任选	晶体生长	32	32			2	考查	2	六	
	任选	多孔材料	32	32			2	考查	2	七	
	任选	光电显示与检测技术	32	32			2	考查	2	六	
	任选	专利与项目申报指导	16	16			1	考查	2	五	
	任选	安全环保与节能工程	32	32			2	考查	2	六	
	任选	信息功能材料	32	32			2	考查	2	七	
	任选	先进陶瓷成型及加工技术	32	32			2	考查	2	七	
任选	材料热力学与动力学	32	32			2	考查	2	六		
任选	工程师职业道德与伦理	32	32			2	考查	2	六		
		小计	160	128	16	16	10				实验1学分 实践1学分
合计			2353学时+40周	1823	288	242+40周	166				
课外学分	由学校或学院认定						3				
	暑期实践活动						2				
	小计						5				

注：课程名称前标注△为学位课程。

制定人：刘仪柯

审定人：王永亚

# 新能源汽车工程专业本科生培养方案和指导性教学计划

## 一、培养目标与毕业要求

### (一) 专业名称和代码

专业名称：新能源汽车工程                      专业代码：080216T

### (二) 培养目标

本专业为适应区域经济社会发展和产业转型升级需要，培养学生具有良好的科学素养、人文精神、社会责任感、国际视野、职业道德和家国情怀，着重培养学生的工程实践能力和创新能力，能够系统掌握新能源汽车理论、设计制造、及相关实验技术等方面知识并用以解决本专业领域的工程问题，能够持续跟踪前沿技术的发展，能够在动力电池管理、电机软件控制、智能网联等新能源汽车领域从事技术研究、开发应用、生产管理等工作的德、智、体、美、劳全面发展的社会主义接班人。

学生毕业5年左右，经过自身努力、企业培养和行业锻炼，预期达到以下素质和能力：

目标1：具备良好的人文素养和工程师职业道德，能在实际工作中正确考虑和评价工程对象和工程实践活动对社会、环境及可持续发展的影响；

目标2：具备新能源汽车系统工程师的专业素质，能够综合应用所学的自然科学、新能源汽车工程专业基础知识，解决新能源汽车领域内设计制造、科技开发、应用研究和运行管理等方面的复杂工程问题；

目标3：能够在专业实践和多学科背景的团队中，独立与他人合作有效开展工作，具有良好的沟通交流和工程项目管理能力，并能在团队中展示组织领导能力。

目标4：具有主动承担社会责任的服务社会的意识和能力，能够自主学习和终身学习，并不断适应社会发展。

### (三) 专业特色

本专业是国家战略性新兴产业特设专业，以动力能源和智能网联两个模块为基础，结合地方在新能源和网联车领域的发展需求培养学生能力。采取通识教育基础上的工程专业教育，促进个性化人才培养，培养富有创新精神和开拓意识的高素质应用型人才，具有以下几个特色：

1. 作为国家战略新兴产业领域，充分发挥地处长三角地区的产学研优势，开展校企合作，通过产教融合、研教一体、校企协同育人等培养机制，培养高素质应用型人才。

2. 围绕新能源汽车的动力电池生产与电源管理和智能网联领域构建理论课程体系和实践教学体系，注重提高学生解决工程问题的实践能力。

3. 充分利用科、教研平台，通过“全国大学生智能汽车竞赛”、“中国大学生方程式汽车大赛”、“全国大学生机械创新设计”等学科竞赛，提高学生的创新精神、实践能力和团队协作能力等职业素养。

### (四) 毕业要求

毕业生应获得以下几方面的知识、能力和素质：

毕业要求	指标点
1. <b>工程知识</b> : 能够将数学、自然科学和工程基础理论用于解决现实的新能源汽车工程领域的复杂工程问题。	1.1 能够运用数学、自然科学、工程基础相关知识对新能源汽车工程领域中的复杂工程问题进行表述,并建立数学模型及求解;
	1.2 掌握力学、电工电子学、机械基础等相关工程基础知识,能在新能源汽车动力系统的设计、制造等领域用于表述、求解和分析工程问题;
	1.3 掌握新能源汽车工程基础理论和专业知识,并能运用数学、自然科学、工程基础和新能源汽车等专业知识对复杂应用工程问题的解决方案进行比较和综合。
2. <b>问题分析</b> : 能够应用数学、自然科学和专业基础的基本原理或理论,结合文献研究,识别、表达、分析新能源汽车工程领域的现实问题,以获得有效结论。	2.1 能运用数学、自然科学和机械基本原理,识别和判断新能源汽车领域复杂工程问题的关键环节;
	2.2 能认识到机械工程领域中的复杂工程问题解决方案的多样性,能基于专业基础理论和数学模型方法正确表达新能源汽车工程中的复杂工程问题并通过文献研究寻求可替代的解决方案;
	2.3 能运用相关基本原理和专业知识,借助文献研究,分析新能源工程领域中的复杂工程问题解决过程中的影响因素,并获得有效结论。
3. <b>设计/开发解决方案</b> : 能够针对新能源汽车设计、性能匹配、能源管理及实验技术等方面的复杂工程问题提出解决方案,设计满足特定需求的总成、系统,并能够在设计环节中体现创新意识,考虑社会、健康、安全、法律、文化以及环境等因素。	3.1 掌握新能源汽车设计和产品开发全周期、全流程的基本设计/开发方法和技术,了解影响设计目标和技术方案的各种因素;
	3.2 能够设计特定需求的新能源汽车,选择恰当的整车及总成设计、能源管理、性能匹配和系统控制方案,并在设计中体现创新意识;
	3.3 在理解新能源汽车工程行业国内外相关的设计标准及法规基础上,通过特色选修课程加深对专业前沿技术的掌握,能够在设计中考虑社会、健康、安全、法律、文化以及环境等因素。
4. <b>研究</b> : 能够基于数学、自然科学、社会科学基本原理和专业基础知识,采用科学方法对新能源汽车工程问题进行研究,包括设计、制造、试验、管理和维护,并通过合理理论分析、实验数据和文献研究得出合理有效结论。	4.1 能够基于汽车理论、汽车试验学等课程的基本原理,通过文献研究等相关方法,调研和分析新能源汽车领域复杂工程问题的解决方案;
	4.2 能够根据新能源汽车的动力系统、能源管理系统和底盘系统的性能需求,选择合理的研究路线,设计实验方案;
	4.3 能够根据实验方案构建实验系统,安全开展实验和数据采集,并通过信息综合分析得到合理有效的结论。
5. <b>使用现代工具</b> : 能够针对新能源汽车工程领域的问题,选择与使用恰当的技术、资源、现代工程工具和信息技术工具,对复杂工程问题进行预测与模拟。	5.1 了解与新能源汽车设计、制造、检测、控制相关的常用的现代仪器、信息技术工具、工程工具和模拟软件的使用原理和方法,并理解其局限性;
	5.2 能够选择和使用恰当的技术、资源、工程工具和虚拟仿真软件,对新能源汽车工程领域复杂工程问题进行分析、计算和设计;
	5.3 能够针对具体的新能源汽车工程问题选用满足特定需求的现代技术、工程工具,模拟和预测专业问题,并能够分析其局限性。
6. <b>工程与社会</b> : 基于新能源汽车工程专业背景知识,能够分析与评价专业工程实践和问题解决方案对社会、健康、安全、法律以及文化的影响,并理解应承担的责任。	6.1 了解新能源汽车工程专业领域设计、开发涉及的技术标准体系、知识产权、产业政策和法律法规等,理解其对于客观世界和社会的影响;
	6.2 能够分析、评价专业工程实践和复杂工程问题解决方案对社会、健康、安全、法律以及文化的影响,并理解应承担的责任。
7. <b>环境和可持续发展</b> : 在新能源汽车工程领域复杂工程问题的实践中,能够理解和评价工程对安全、环境、社会可持续发展的影响,并能够将大工程观及可持续性发展的理念贯穿于工程实践中。	7.1 知晓和理解环境保护和可持续发展的理念和内涵,理解新能源汽车工程领域中的工程实践过程对生态环境和可持续发展的影响;
	7.2 能够站在环境保护和可持续发展的角度思考新能源汽车工程实践的可持续性,评价产品周期中可能对人类和环境造成的损害和隐患。

8. <b>职业规范</b> :具有人文社会科学素养、社会责任感,具备良好的职业操守,能够在新能源汽车工程的实践中理解并遵守工程职业道德和规范,履行责任。	8.1 具有正确价值观和人文社会科学素养,理解个人与社会的关系,了解中国国情;
	8.2 理解诚实公正、诚信守则的工程职业道德和规范,并能在新能源汽车工程实践中自觉遵守;
	8.3 理解新能源汽车工程领域对公众的安全、健康和福祉,以及环境保护的社会责任,能够正确认识中国可持续发展的科学发展道路,并具有环境保护的社会责任感。
9. <b>个人与团队</b> :能够在多学科背景下的团队中承担个体、团队成员以及负责人的角色。	9.1 理解个人在团队中的角色和作用,能够独立或合作开展工作,能够组织、协调和指挥团队开展工作;
	9.2 了解与本专业相关的跨学科领域的基本理论和知识,具有跨学科综合的意识和能力,能与跨学科成员有效沟通,合作共事。
10. <b>沟通</b> :能够就电动汽车工程复杂工程问题与业界同行及社会公众进行有效沟通和交流,并具备一定的国际视野,能够在跨文化背景下进行沟通和交流。	10.1 能够就新能源汽车工程相关的复杂工程问题,以撰写报告、设计文稿和陈述回答等方式与业界同行及社会公众进行有效沟通和交流;
	10.2 了解新能源汽车工程领域的国际发展趋势、研究热点,能够通过文献阅读和分析了解专业领域的国际发展趋势和研究热点,并理解文化差异性;
	10.3 具备跨文化交流的语言和书面表达能力,能就新能源汽车工程专业问题在跨文化背景下进行沟通和交流。
11. <b>项目管理</b> :理解并初步掌握新能源汽车系统中工程管理的原理与方法,并能在实践中应用。	11.1 掌握新能源汽车工程项目中涉及的管理与经济决策方法;
	11.2 能够在多学科环境中,运用工程管理与经济决策的方法,设计开发解决新能源汽车工程复杂问题;
12. <b>终身学习</b> :能够在社会发展的大背景下,认识到自主和终身学习的必要性,具有自主学习和解决问题的能力。	12.1 能在社会发展的大背景下,认识到自主和终身学习的必要性;
	12.2 具有自主学习的能力,包括对技术问题的理解能力、归纳总结的能力和提出问题的能力等。

毕业要求与培养目标关系矩阵见表1:

表1 毕业要求与培养目标关系矩阵

毕业要求	培养目标			
	目标1	目标2	目标3	目标4
1. 工程知识		H	L	M
2. 问题分析		H	M	M
3. 设计/开发解决方案	M	H	M	
4. 研究		H	H	L
5. 现代工具的应用		H	M	M
6. 工程师和社会	L	M		H
7. 环境与可持续性发展	H	M	H	
8. 职业规范	H	L	M	
9. 个人与团队		M	H	L
10. 沟通		M	H	M
11. 项目管理	H	M	H	
12. 终身学习	L	H	L	H

备注: H表示支持度高, M表示支撑度中, L表示支撑度低。

## 二、学制与学位

### (一) 学制和修业年限

标准学制为4年，最长可延至6年。

### (二) 最低毕业学分和授予的学位

最低毕业总学分为169学分（其中课程总学分为164分，第二课堂学分5学分），授予工学学士学位。

## 三、主干学科和主要课程

主干学科：机械工程

专业核心课程：画法几何与工程制图、机械制造基础、机械设计基础、新能源汽车构造、新能源汽车理论、新能源汽车设计、新能源汽车试验学、电动汽车电器与电子技术。

学位课程：大学英语（2）（第二学期）、机械设计基础（第三学期）、新能源汽车构造（第四学期）、新能源汽车理论（第五学期）、电动汽车电器与电子技术（第六学期）。学生修读学位课程的成绩须达到《湖州学院学士学位授予条例》中规定的最低要求，方可获得学士学位。

## 四、课程设置及修读说明

### (一) 课程设置

1. 课程设置分为必修课和选修课两类。

必修课包括通识必修课、大类基础课（专业基础课）、专业核心课和实践性课程；选修课包括专业选修课（含专业限选课、专业任选课）和通识选修课。各专业培养方案中选修课程学分占总学分比例原则上需达到35%。

通识必修课：通识必修课包括思想政治理论课、劳动教育课程、大学英语、高等数学、大学物理、公共计算机等，采用“按类别、分层次”教学，实施教考分离。

大类基础课（专业基础课）：大类基础课为各专业大类结合本类别专业特点开设的公共专业基础课程，专业基础课是各专业必须开设的基础课程。大类基础课（专业基础课）详见各专业培养方案。

专业核心课：专业核心课是支撑本专业教育教学的关键，主要包括专业基本知识、基本理论和基本技能课程，是集中体现专业培养目标、保证专业基本规格的主干课程。核心课设置详见各专业培养方案。

实践性课程（不含课内实验、单独开设的实验课）：实践性课程是课程体系的重要组成部分，包括军事训练、读书报告、课程设计（实验设计）、见习、研习、实习、学年论文（学年项目设计）、毕业论文（设计）等。其中毕业论文（设计）的类型与内容要求须与专业培养目标相一致。

专业选修课程（含专业限选课、专业任选课）：专业限选课是各专业可按专业方向设置的课程模块部分，夯实学科专业基础、拓宽知识面、培养学生创新精神和实践能力。专业任选课为专业的拓展与延伸，原则上每个专业需开设有一定数量供学生选修的课程。

通识选修课：通识选修课分为人文社科类课程、艺术体育类课程、自然科学类课程三类，要求学生于第2学期开始修读。学生可以在教师的指导下，根据自己的兴趣、爱好、特长，根据学院要求等进行自主选课。

## 2. 明确专业课程修读关系

第一学期	第二学期	第三学期	第四学期	第五学期	第六学期	第七学期	第八学期
思想道德与法治	马克思主义基本原理	毛泽东思想和中国特色社会主义注意理论体系概论	中国近现代史				
大学生心理健康教育		习近平新时代中国特色社会主义思想概论					
大学生职业发展与就业指导(1)		创新创业基础			大学生职业发展与就业指导(2)		
体育与健康+劳动教育+形势与政策							
大学英语					新能源汽车工程专业英语		
大学语文	大学物理	线性代数		智能网联汽车概论	智能交通系统	智能驾驶系统设计与实践	方向1
高等数学		概率论与数理统计		智能汽车改装技术	智能汽车人机工程	智能网联汽车建模与仿真技术	
大学计算机基础	C程序设计	三维设计与建模	Python数字图像处理	新能源汽车动力电池技术	汽车驱动电机原理与控制	动力电池及能量管理系统	方向2
软件课	AutoCAD			燃料电池电动汽车原理与技术	动力电池管理系统核心算法	电动汽车动力电池系统安全与分析	
	控制课	车用单片机原理	自动控制原理	新能源汽车维护与故障诊断			
		汽车电工电子技术	新能源汽车电控技术	液压与气压传动	自动驾驶汽车平台技术基础		
			新能源汽车传动系统智能设计	汽车逆向设计	车辆总线技术	汽车制造技术	
			车辆随机振动	汽车轻量化技术	燃料电池原理与应用	新能源材料设计与制备	
			汽车传感器原理与应用	热流体力学基础	新能源汽车热管理技术	环境概论	综合素养课
画法几何与工程制图	机械制造基础	机械设计基础	新能源汽车理论	新能源汽车试验学	电动汽车电器与电子技术	文献检索与毕业论文	汽车工程管理
新能源汽车工程专业导论		新能源汽车构造		新能源汽车设计		专利与项目申报指导	项目管理与经济计算
国防教育	专业见习	金工实习	电工电子课程设计	新能源汽车性能测试实训	专业课程设计	新能源汽车设计与仿真	
军事训练	实践课		机械设计课程设计		新能源汽车工程创新与实践	毕业实习+毕业论文(设计)	

### 3. 构建课程与毕业要求的对应关系

课程与毕业要求的对应关系，即所设置课程对学生培养的作用，每门课程重点支持2-3个毕业要求，如下图所示。

课程名称	工程知识	问题分析	设计/开发解决方案	研究	使用现代工具	工程与社会	环境和可持续发展	职业规范	个人和团队	沟通	项目管理	终身学习
马克思主义基本原理							M	M				M
思想道德与法治						M	M	M				
毛泽东思想和中国特色社会主义理论体系概论						H		M	M			
习近平新时代中国特色社会主义思想概论						H		M	M			
中国近现代史纲要						M	M		L			
形势与政策						M		M				
大学英语				H						M		M
大学生心理健康教育									M	M		M
大学生职业发展与就业指导								H			L	M
劳动教育						H		M				M
体育与健康							H		M			M
高等数学 A	H	M		M								
创新创业基础			H			H		M				
国防教育						M	L	M				
国家安全教育						H	L	M				
军事训练						M			H	M		
C程序设计			M	M	H							
线性代数	H	M		M								
概率论与数理统计 B	H	M		M								
大学语文										H	M	M
大学物理 B	M	H		M								
大学计算机基础	M		M		H							
新能源汽车工程学科导论			M			H						M
画法几何与工程制图	H	H			M							
机械制造基础	H	H		M								
△机械设计基础	H		H	M								
△新能源汽车构造	H		H	M								
△新能源汽车理论	H	H	M									
新能源汽车设计	H	M	M									
新能源汽车试验学		H	M	M								
△电动汽车电器与电子技术	H		H	M								
专业见习						H		M			M	
金工实习		M	H					L				
电工电子课程设计		H	M	M								
机械设计课程设计		H	M	M								
新能源汽车性能测试实训		H	M								L	
专业课程设计		H	M	M								
新能源汽车设计与仿真		H	H	M								
新能源汽车工程创新与实践	H		M			M						
毕业实习						H		H			M	

课程名称	工程知识	问题分析	设计/开发解决方案	研究	使用现代工具	工程与社会	环境和可持续发展	职业规范	个人和团队	沟通	项目管理	终身学习
毕业论文(设计)		M	H		M							
中国共产党历史						M			M			M
通识选修课(教育或创业、人文社科、艺术体育)								M	M	L		
智能网联汽车概论	H	M				M						
智能汽车人机工程	H	M	H									
智能交通系统			H			M	M					
智能汽车改装技术	H		M			M						
智能驾驶系统设计与实践	H	M	M									
智能网联汽车建模与仿真技术		H	M	M								
新能源汽车动力电池技术	H	M	M									
燃料电池电动汽车原理与技术	H	M	M									
汽车驱动电机原理与控制	H	M	M									
动力电池管理系统核心算法		H	M	M								
动力电池及能量管理系统		M	M				M					
电动汽车动力电池系统安全分析与设计	H	M	M									
互换性与技术测量	H	H	M									
AutoCAD			H	M	M							
三维设计与建模			H	M	M							
Python 数字图像处理			H	M	M							
自动控制原理	H	M	M									
汽车电工电子技术	M	M	H									
车用单片机原理		H	M	H								
新能源汽车电控技术	H	M	M									
汽车逆向设计		H	M	M								
车辆随机振动	H	M	M									
热流体力学基础	M	M		H								
液压与气压传动	M	M		H								
汽车轻量化技术	M	M		H								
新能源汽车传动系统智能设计	H	M	M									
汽车传感器原理与应用	H	M	M									
新能源汽车维护与故障诊断	H	M	M									
自动驾驶汽车平台技术基础	H	M	M									
燃料电池原理与应用	H		M	M								
新能源汽车热管理技术	H	M	M									
车辆总线技术	H	M	M									
新能源材料设计与制备	H		M	M								
汽车制造技术	H	M	M									
专利与项目申报指导		M		M								M
文献检索与毕业论文		M		M								M
新能源汽车工程专业英语									M	M		M
汽车工程管理						M			M			M
项目管理与经济计算						M			M		M	
环境概论				L		M	L					

备注：H表示支持度高，M表示支撑度中，L表示支撑度低。

## (二) 学生修读说明:

(1) 第二课堂学分(课外学分):第二课堂是指在第一课堂以外的一切传授知识、培养能力的活动,是第一课堂的延伸和补充。第二课堂学分不低于5分,按照《湖州学院学生课外学分管理办法》认定,不计入课程总学分,不纳入学分收费范围。

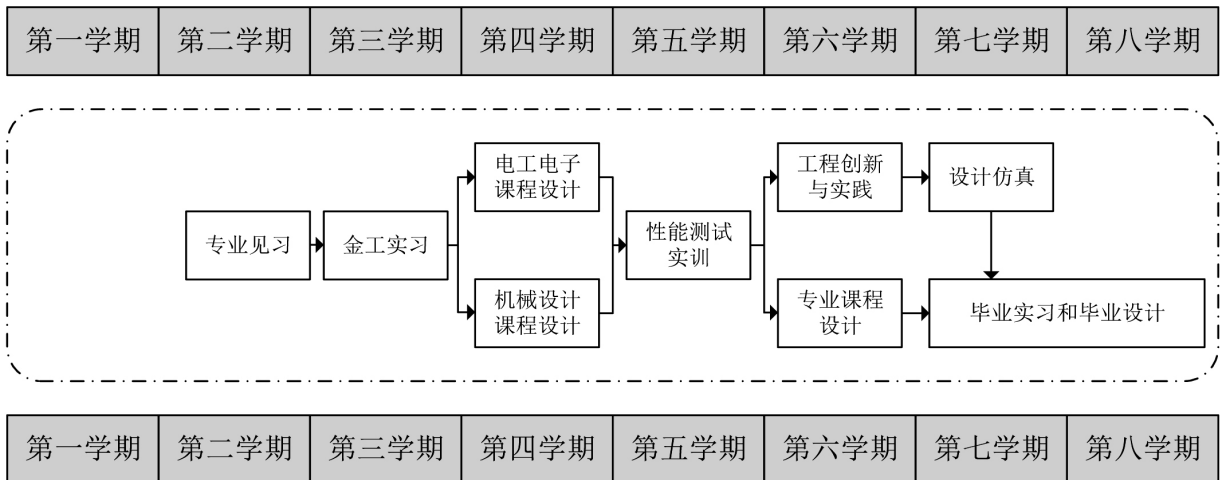
(2) 通识选修课:每位学生共须修读8学分,其中《中国共产党历史》2学分,人文社科类通识课程2学分,公共艺术课程2学分,网络修读不得超过4分。

公共艺术课程包括美学和艺术史论类、艺术鉴赏和评论类、艺术体验和实践类等三种类型课程。每个学生在校学习期间,要在美学和艺术史论类、艺术鉴赏和评论类、艺术体验和实践类这三类课程中通过学习和考核,取得2个学分方可毕业。其中美学和艺术史论类、艺术鉴赏和评论类课程至少取得1个学分。

(3) 每位学生必须修满规定的通识课程、大类基础课、专业课程与实践性课程的学分,完成专业课程总学分修读要求,第二课堂学分不低于5个学分,并同时符合学校的其他有关规定,方可毕业。

## 五、专业实践能力培养、技能训练体系

实践教学环节是理论联系实际、培养学生实践动手能力和创新能力的重要途径。实践教学环节包含通识实践教学环节和专业实践教学环节,通识实践教学环节包括军训、公益劳动、素质拓展类项目等,获得相关第二课堂学分。专业实践教学环节包括实验课程、专业见习、课程设计、综合实训、毕业实习、毕业设计(论文)、专业社会实践等环节,本专业实践安排路线如下图。



## 六、课程结构及学时、学分分配

### 1. 学分计算方法:

原则上以课程重要性和学习成本为依据,各类课程学分参照以下标准确定:

(1) 理论课程教学(含课内实验实训):原则上16学时计1学分。

(2) 实践课程教学:

①各专业教学见习、专业实习、毕业论文(设计)等集中进行的必修实践教学课,按专业培养方案规定的总周数确定学分,原则上每1-2周计1学分。

②读书报告、学年论文(或学年项目设计),可根据具体情况纳入培养计划,每周计0.5学分。

③军事训练2周计2学分。

④专业实践教学总学分不低于总学分的30%。

2.课内学时数：专业课程总学时不超过2400学时。

3.教育活动周数：每学年分上、下两个学期，原则上每学期教育、教学、复习和考试共19周。四年教育活动总周数为151周。

4.周学时数：各专业第1-6学期每学期上课周学时不低于20学时，不超过30学时。

四年制本科专业教育活动时间安排见下表。

(一) 四年制本科专业教育活动时间安排表

项目 学期	周数	教育、教学和实践活动							合计	
		课堂教学	复习考试	专业实践	生产见习	毕业论文(设计)	国防教育始业教育	暑期社会实践		毕业就业教育
一	15	1					2		18	
二	16	1	2					2	21	
三	16	1	2						19	
四	16	1	2					2	21	
五	16	1	2						19	
六	16	1	2					2	21	
七	10	1	2			4			17	
八				12	8				1	21
合计	105	7	12	12	12	2	6	1	157	

(二) 各类课程学时数和学分数统计

专业名称	学时总数	课程门数	必修课学时	选修课学时	课内教学学时	实验教学学时	学分总数	必修课学分	选修课学分	集中性实践教学环节学分	课内教学学分	实验教学学分	课外科技活动学分
新能源汽车工程	2233+40周	78	1561+40周	672	1797	434	164+5	122	42	39.5	112	12.5	5

其中：选修课学分占总学分的比例为 25.00 %。

### (三) 实践性课程统计和学分数统计

类别	课时	周数	学分	备注
课内实验(实训)	208	4	17	
通识必修课社会实践	226	2	15	
读书报告(调研报告)				
学年论文(学年项目设计)				
课程设计(实验设计)		5	5	
课外科技活动			5	
军事训练		2	2	
专业见习、实习		11	7	
毕业论文(设计)		16	12	
合计	434	40	63	占总学分比例37.3%。

### (四) 各学期课程教学周学时统计(实践环节除外)

类别	学期							
	1	2	3	4	5	6	7	8
通识必修课学时	21	18.5	12	5	0	2	0	0
通识选修课学时	0	0	2	2	2	2	0	0
大类基础课	5	2	4	0	0	0	0	0
专业核心课学时	0	0	3	3	3	2	0	0
专业选修课学时	0	2.5	4	12.5	15	18	10	0
建议学期总的周学时	26	23	25	22.5	20	24	10	0

### (五) 各学期考试课程统计

学期	1	2	3	4	5	6	7	8
通识课程考试(门)	4	8	5	2	1	1	0	0
大类基础课程考试(门)	1	1	1	0	0	0	0	0
专业课程考试(门)	0	0	2	1	0	3	0	0
合计	5	9	8	3	1	4	0	0
其中教考分离门数	4	8	5	2	0	3	0	0

### (六) 专业课程中跨领域课程统计

序号	课程名称	开设学期	学分	类别	就业领域(行业)	开课学院	课程特色	其他
1	C程序设计	2	3	通识必修课	计算机	智能制造学院	培养学生了解计算机方面的基础知识	
2	专利与项目申报指导	6	1	专业选修	专利代理、知识产权管理	智能制造学院	社会需求	
3	热流体力学基础	5	2	专业选修	力学	智能制造学院	培养学生了解热工程相关知识	
4	环境概论	7	2	专业选修课	化工产业	智能制造学院	培养学生了解环境相关知识	
合计			8					

### (七) 专业课程中校地共育、就业课程统计

序号	课程名称	开设学期	学分	类别	合作单位	就业领域	就业岗位	其他
1	新能源汽车构造	3	3	专业核心课	吉利汽车有限公司(长兴分公司)	汽车制造	设计工程师	
2	新能源汽车传动系统智能设计	5	2	专业任选课	吉利汽车有限公司(长兴分公司)	汽车传动	设计工程师	
3	动力电池及能量管理技术	6	2	专业限选课	天能集团、超威集团	电池管理	设计工程师	
合计			7					

### (八) 各专业学位课程一览表

专业名称	学位课程名	开课学期	学分
新能源汽车工程	大学英语(2)	2	3
新能源汽车工程	机械设计基础	3	2
新能源汽车工程	新能源汽车构造	4	3
新能源汽车工程	新能源汽车理论	5	3
新能源汽车工程	电动汽车电器与电子技术	6	2

## 七、新能源汽车工程专业本科指导性教学计划课程设置表

课程类别	课程性质	课程名称	课程学时数				学分	考核方式	周学时	开课学期	备注
			总计	授课	实验	实践与实训					
通 识 必 修 课	必修	马克思主义基本原理	48	48			3	考试	3	二	
	必修	思想道德与法治	48	48			3	考查	3	一	
	必修	毛泽东思想和中国特色社会主义理论体系概论	32	32			2	考试	2	三	
	必修	毛泽东思想和中国特色社会主义理论体系概论(实践)	1周			1周	1	考查	1周	三	
	必修	习近平新时代中国特色社会主义思想概论	48	48			3	考试	3	三	
	必修	中国近现代史纲要	32	32			2	考查	2	四	
	必修	中国近现代史纲要(实践)	1周			1周	1	考查	1周	四	
	必修	形势与政策(1)	8	2		6	0.3	考查	2	一	
	必修	形势与政策(2)	8	2		6	0.3	考查	2	二	
	必修	形势与政策(3)	8	2		6	0.3	考查	2	三	
	必修	形势与政策(4)	8	2		6	0.3	考查	2	四	
	必修	形势与政策(5)	8	2		6	0.3	考查	2	五	
	必修	形势与政策(6)	8	2		6	0.5	考查	2	六	
	必修	大学英语(1)	45	45			3	考试	3	一	
	必修	△大学英语(2)	48	48			3	考试	3	二	学位课
	必修	大学英语(3)	48	48			3	考试	3	三	
	必修	大学英语(跨文化交际)	48	48			3	考试	3	四	
	必修	大学生心理健康教育	32	32			2	考查	2	一	课堂授课24学时,网络学时8学时
	必修	大学生职业发展与就业指导(1)	12	12			1	考查	2	一	
	必修	大学生职业发展与就业指导(2)	12	12			1	考查	2	六	
	必修	劳动教育	16	16			1	考查	2	二	
	必修	劳动教育(实践)	16			16	1	考查	1	四	一至四学期开展实践,四学期认定成绩
	必修	体育与健康(1)	30			30	0.75	考试	2	一	
	必修	体育与健康(2)	32			32	0.75	考试	2	二	
	必修	体育与健康(3)	32			32	0.75	考试	2	三	
	必修	体育与健康(4)	32			32	0.75	考试	2	四	
	必修	体育与健康(5)	16			16	0.5	考试	2	五	
	必修	体育与健康(6)	16			16	0.5	考试	2	六	
	必修	高等数学A(1)	90	90			5	考试	6	一	
	必修	高等数学A(2)	64	64			4	考试	4	二	
	必修	创新创业基础	32	32			2	考查	2	三	
	必修	国防教育	36	32		4	2	考查	2	一	
必修	国家安全教育	16	4		12	1	考查	2	一	4学时实践,8学时网络学时	
必修	军事训练	2周			2周	2	考查		一		
必修	大学计算机基础	32	16	16		2	考试	2	一		
必修	C程序设计	48	24	24		3	考试	3	二		
必修	线性代数	32	32			2	考试	2	二		
必修	概率论与数理统计B	32	32			2	考试	2	三		
必修	大学语文	32	32			2	考查	2	一		
必修	大学物理B(1)	24	22	2		1	考查	2	一	第5、8-18周授课	
必修	大学物理B(2)	48	38	10		3	考试	3	二		
		小计	1177 +4周	899	50	226+4周	70				实践13学分

课程类别	课程性质	课程名称	课程学时数				学分	考核方式	周学时	开课学期	备注	
			总计	授课	实验	实践与实训						
大类专业基础课	必修	新能源汽车工程学科导论	16	16			1	考查	1	一		
	必修	画法几何与工程制图	64	64			4	考试	4	一		
	必修	机械制造基础	32	32			2	考试	2	二		
	必修	△机械设计基础	64	58	6		4	考试	4	三		
	小计			176	170	6		11				实践0.5学分
专业核心课	必修	△新能源汽车构造	48	48			3	考试	3	四		
	必修	△新能源汽车理论	48	48			3	考试	2	五		
	必修	新能源汽车设计	32	32			2	考查	2	六		
	必修	新能源汽车试验学	48	16	32		3	考查	3	五		
	必修	△电动汽车电器与电子技术	32	32			2	考试	2	六		
小计			208	176	32		13				实践2学分	
实践性课程	必修	专业见习	1周			1周	1	考查		二		
	必修	金工实习	2周			2周	2	考查		三		
	必修	电工电子课程设计	1周			1周	1	考查		四		
	必修	机械设计课程设计	2周			2周	2	考查		三		
	必修	新能源汽车性能测试实训	2周			2周	2	考查		五		
	必修	专业课程设计	1周			1周	1	考查		六		
	必修	新能源汽车设计与仿真	1周			1周	1	考查		七		
	必修	新能源汽车工程创新与实践	2周			2周	2	考查		六		
	必修	毕业实习	8周			8周	4	考查		七、八		
	必修	毕业论文(设计)	16周			16周	12	考查		七、八		
小计			36周			36周	28				实践28分	
通识选修课	公选	中国共产党历史	32	32			2	考查	2	三		
	公选	任选课6学分,其中通识教育核心类课程或创新创业类课程2学分,人文社科类通识课程2学分,艺术体育类通识课程2学分,网络修读不得超过4学分。	96	96			6	考查	2	二至六	各学期建议选修学分	
	小计			128	128			8				二至六学期修满8学分
专业选修课	方向1:智能网联	智能网联汽车概论	32	32			2	考查	2	五		
		智能汽车改装技术	32	16	16		2	考查	2	五	中汽数据有限公司合作教材	
		智能汽车人机工程	48	48			3	考试	3	六		
		智能交通系统	32	32			2	考查	2	六		
		智能驾驶系统设计与实践	48	32	16		3	考查	3	六		
		智能网联汽车建模与仿真技术	32	16	16		2	考查	4	七		
	小计			224	176	48	0	14				实践3学分
	方向2:动力电池	新能源汽车动力电池技术	48	32	16		3	考查	3	五		
		燃料电池电动汽车原理与技术	32	32			2	考查	2	五		
		汽车驱动电机原理与控制	32	32			2	考查	2	六		
		动力电池管理系统核心算法	48	32	16		3	考试	3	六		
		动力电池及能量管理系统	32	32			2	考查	2	六		
电动汽车动力电池系统安全分析与设计		32	16	16		2	考查	4	七			
小计			224	176	48		14				实践3学分	

课程类别	课程性质	课程名称	课程学时数				学分	考核方式	周学时	开课学期	备注
			总计	授课	实验	实践与实训					
专 业 选 修 课	任选	互换性与技术测量	32	26	6		2	考查	2	二	*
	任选	AutoCAD	32	16	16		2	考查	2	二	*
	任选	三维设计与建模	32	16	16		2	考查	2	三	*
	任选	车用单片机原理	32	16	16		2	考查	2	三	
	任选	汽车电工电子技术	32	32			2	考查	2	三	
	任选	Python 数字图像处理	32	32			2	考查	2	三	*
	任选	自动控制原理	64	48	16		4	考查	4	四	*
	任选	新能源汽车电控技术	64	64			4	考查	4	四	
	任选	新能源汽车传动系统智能设计	32	24	8		2	考查	2	四	
	任选	车辆随机振动	32	32			2	考查	2	四	
	任选	热流体学基础	32	32			2	考查	2	五	
	任选	液压与气压传动	32	24	8		2	考查	2	五	
	任选	汽车轻量化技术	32	32			2	考查	2	五	
	任选	汽车逆向设计	32	32			2	考查	2	五	
	任选	电机驱动	32	24	8		2	考查	2	五	
	任选	汽车传感器原理与应用	48	48	16		3	考查	3	五	
	任选	新能源汽车维护与故障诊断	32	16	16		2	考查	2	六	*
	任选	自动驾驶汽车平台技术基础	32	32			2	考查	2	六	
	任选	燃料电池原理与应用	32	24	8		2	考查	2	六	
	任选	新能源汽车热管理技术	32	24	8		2	考查	2	六	
	任选	车辆总线技术	32	32			2	考查	2	六	
	任选	专利与项目申报指导	16	16			1	考查	1	六	*
	任选	文献检索与毕业论文	16	16			1	考查	1	六	*
	任选	新能源汽车工程专业英语	32	32			2	考查	2	六	*
	任选	新能源材料设计与制备	32	16	16		2	考查	4	七	
	任选	汽车制造技术	32	32			2	考查	4	七	
任选	汽车工程管理	32	32			2	考查	4	七	*	
任选	项目管理与经济计算	32	32			2	考查	4	七		
任选	环境概论	32	32			2	考查	4	七	*	
		小计	976 (320)	834 (248)	158 (72)	0	61(20)				专业任选课选修20学分,其中实践不低于4.5学分。
合计			2233+ 40周	1797	208	226+ 40周	164				
课外 学分	任选						3	考查			
	暑期专业社会实践						2	考查			第四或第六学期暑期,8周
	小计						5				

注:学位课程需要在课程前标注△。

制定人:余长柏 李现常

审定人:王永亚

# 高分子材料与工程专业本科生培养方案和指导性教学计划

## 一、培养目标与毕业要求

### (一) 专业名称和代码

专业名称：高分子材料与工程      专业代码：080407

### (二) 培养目标

本专业致力于满足区域社会经济发展需求，培养具有工程能力、职业素养、社会责任感、德智体美劳全面发展的社会主义事业合格建设者和可靠接班人。掌握高分子材料与工程专业的基础理论和专业知识，具备高分子材料合成与改性、分析与测试及成型加工应用等方面的必要知识和技能，熟知高分子材料与工程的技术前沿和高分子材料关联行业的业务流程和规范标准，具有一定的工程实践能力、创新意识和国际视野，拥有终身学习意识和自我完善能力，主动适应社会的发展和变化，毕业后能够在化工、电子电器、航空航天、轻纺、汽车及医药等领域从事与高分子材料相关的工程设计、技术开发、产品生产、经营管理、科学研究等方面工作的高素质应用型人才。

学生毕业5年后，将具备以下素质和能力：

目标1. 职业道德、人文素养、社会责任感：具有良好的职业道德、社会责任感及人文社会科学素养，具有宽阔的视野、健康的体魄和健全的人格，能积极服务国家与社会。

目标2. 解决复杂工程问题：能够运用数学、自然科学、高分子材料与工程专业知识与工程技能，进行有效探索和系统分析，解决高分子材料与工程领域的复杂工程问题。

目标3. 团队合作、沟通能力：具备从事高分子材料生产经营与组织管理能力、交流与合作能力，具有一定的全球化意识和国际视野，并能在多学科背景下的团队中发挥积极作用。

目标4. 终身学习和自我提升能力：能够通过继续教育或其它学习渠道更新知识，有终身学习的意识和适应社会发展的能力。

### (三) 专业特色

本专业依托“湖州市绿色能源材料与电池梯次利用重点实验室”，以材料化学学科和基础化学知识为理论基础，以高分子化学、高分子材料学、聚合物成型加工原理等为核心课程，坚持工程实践和创新能力培养，注重与本专业学科发展特点和行业前沿需求相结合，培养在先进高分子材料的设计、生产制备、成型加工、分析测试等方面的高素质应用型人才。此外，本专业拟构建“教学、实训、实习、就业”四位一体的培养模式，从企业聘用工程实践经验丰富的工程技术人员作为兼职教师，引导学生了解实际产品的研发、生产、应用等全流程，为培养具有创新精神和实践动手能力的高素质应用型人才打下坚实的基础。高分子材料与工程专业学生不仅能够受到良好的理论教学和实验教学训练，还能够参与各个层次的学术科研活动，以此获得良好的学术科研训练以及分析问题与解决问题的能力。

### (四) 毕业要求

本专业主要学习高分子的基础理论、专业知识和工程技能，注重创新精神和实践能力的培养，毕业需达到表1所示的毕业要求。

表1 毕业要求及其指标点

毕业要求	毕业要求指标点
<p>1. <b>工程知识:</b>掌握数学、自然科学、工程基础和高分子材料与工程专业的工程等专业知 识,并能将其应用于解决聚合物合成、高分子材料合成和加工成型中的复杂工程问题。</p>	<p>1.1 能够将数学、物理、化学等自然科学和高分子材料科学理论基础用于解决复杂工程问题;</p> <p>1.2 掌握高分子材料的组成、结构和性能关系;掌握高分子材料的合成、改性的方法;掌握高分子加工流变学、成型加工工艺和成型模具设计的基本理论和基本技能;</p> <p>1.3 具有对高分子材料进行改性及加工工艺研究、设计、分析测试及开发新型高分子材料及产品的初步能力,能将其应用于分析和解决高分子领域复杂工程问题。</p>
<p>2. <b>问题分析:</b>能够应用数学、自然科学和高分子方面的基本原理对高分子复杂工程问题进行识别,并运用图纸、图表和文字等准确表述;能够综合运用文献、规范、标准或图集等进行技术分析并获得有效的结论。</p>	<p>2.1 能够对高分子材料合成、改性及加工过程进行技术经济分析和管 理,以获得有效结论;</p> <p>2.2 具有较为扎实的外语能力,基本达到英语四级水平,可初步阅读专业外语文献并掌握中英文资料查询、文献检索以及运用现代信息技术获取相关信息的基本技能;</p> <p>2.3 具有应用计算机解决实际问题的能力。</p>
<p>3. <b>设计(开发)解决方案:</b>能够设计针对高分子材料与工程方面的复杂工程问题的解决方案,设计满足特定高分子材料的生产及加工需求的系统、单元(部件)或工艺流程,能够考虑社会、健康、安全、法律、文化及环境等因素提出复杂工程问题的解决方案,并具有创新意识。</p>	<p>3.1 能够运用传统方法、计算机辅助设计、信息化等一系列工具设计(开发)高分子材料与工程领域复杂工程问题;</p> <p>3.2 能够根据用户需求确定设计目标,利用专业知识设计满足特定指标要求的高分子材料与器件;</p> <p>3.3 能综合利用专业知识对设计方案进行优化,体现创新意识;</p> <p>3.4 能够理解和评价工程设计方案对社会、健康、安全、法律、文化及环境等的影响,并能够充分利用上述因素对工程方案进行比较和优化。</p>
<p>4. <b>研究:</b>能够基于科学原理对复杂高分子工程问题提出有效、可行的实验(测试)方案,能够科学设计实验(测试)方法,安全开展实验(测试),能够正确收集、处理、分析与解释实验(测试)数据,通过信息综合获得合理有效的结论并应用于工程实践。</p>	<p>4.1 能够基于高分子学科特点针对工程情况提出有效、可行的实验(测试)方案;</p> <p>4.2 能够了解实验(测试)程序,正确选用和操作实验装置或测试设备,安全开展实验(测试);</p> <p>4.3 能够正确收集、处理、分析与解释实验(测试)数据,通过信息综合获得合理有效的结论并应用于工程实践。</p>
<p>5. <b>使用现代工具:</b>能够合理选择与使用恰当的技术、资源、现代工程工具和信息技术工具,正确预测与模拟高分子材料复杂工程问题,能够结合专业知识理解现代工程工具的局限性。</p>	<p>5.1 能够合理使用现代数据与信息分析工具;</p> <p>5.2 能够根据高分子材料与工程领域相关专业知 识合理选用相应的研究方法获取相关信息,判断与解决可能产生的问题。</p>
<p>6. <b>工程与社会:</b>能够基于高分子材料与工程相关背景知识进行合理分析,评价专业工程实践和复杂工程问题解决方案对社会、健康、安全、法律及文化等的影响,并理解应承担的责任。</p>	<p>6.1 理解工程实践基本理念并具备工程实习与社会实践经历;</p> <p>6.2 能够针对高分子材料与工程问题对社会、健康、安全、法律以及文化的影响,理解应承担的责任;</p> <p>6.3 能够客观评价高分子材料与工程专业实践,能够针对高分子材料的复杂工程问题提出解决方案。</p>
<p>7. <b>环境和可持续发展:</b>能够了解相关行业的政策法规,正确理解和评价针对高分子材料与工程专业复杂工程问题对环境、社会可持续发展的影响,注重使用节能环保材料,重视节能减排。</p>	<p>7.1 了解高分子材料与工程专业问题等对环境和社会可持续发展的影响及相关行业的政策法规;</p> <p>7.2 注重使用节能环保材料,重视节能减排;</p> <p>7.3 能够根据环境和社会可持续发展原则评价高分子材料与工程专业问题设计与运行方案。</p>

毕业要求	毕业要求指标点
<b>8. 职业规范:</b> 了解中国国情,具有人文社会科学素养和社会责任感,能够在高分子材料与工程专业实践中理解并遵守工程职业道德和行为规范,具有法律意识,服务国家和社会。	8.1 尊重生命、关爱他人,主张正义、诚实守信,具有人文社会科学素养和社会责任感; 8.2 理解社会主义核心价值观,了解国情,维护国家利益,具有推动民族复兴和社会进步的责任感; 8.3 能够在工程实践中理解并遵守工程职业道德和行为规范,具有法律意识。
<b>9. 个人和团队:</b> 具有团队合作精神,能够在多学科组成的团队中承担个体、团队成员或负责人的角色,共同达成工作目标。	9.1 具有团队合作精神,能够积极参与团队讨论、与团队成员协作共同达成工作目标; 9.2 能够在多学科组成的团队中承担负责人角色,促进团队成员的沟通协调;或承担成员角色,完成个体工作。
<b>10. 沟通:</b> 能够就复杂高分子材料与工程问题与业界同行及社会公众进行有效沟通和交流,包括撰写报告、陈述发言、撰写设计文稿、答辩等方式准确表达专业见解,具有良好的文字与口头表达能力,熟练掌握一门外语,能在跨文化背景下进行沟通和交流。	10.1 能够通过撰写报告、陈述发言、撰写设计文稿、答辩等方式准确而有效地表达专业见解,具有良好的文字与口头表达能力; 10.2 能够正确理解高分子材料与工程与相关专业之间的关系,具有与业界同行、相关专业人员及社会公众良好的沟通与交流能力; 10.3 具备一定的国际视野,掌握外语听、说、读、写能力,能够在跨文化背景下进行沟通和交流。
<b>11. 项目管理:</b> 能够掌握、应用工程管理原理与经济决策方法进行技术经济分析,提出合理的解决方法,并具有一定的组织、管理和领导能力。	11.1 了解高分子材料与工程及相关领域工程管理原理与经济决策基本知识,理解并掌握相应的工程管理与经济决策方法; 11.2 能够在多学科环境中应用工程管理原理和经济决策方法进行工程设计与实践,具有一定的组织、管理能力。
<b>12. 终身学习:</b> 能正确认识自主学习和终身学习的重要性,具有追踪新知识的意识,具备适应高分子技术新发展的能力。	12.1 能正确认识自主学习的重要性和追踪新知识的意识,具有终身学习并适应高分子材料与工程专业新发展的意识; 12.2 能针对个人或职业发展的需求,具有自我完善能力及可持续发展的潜力。

毕业要求与培养目标关系矩阵见表2:

表2 毕业要求与培养目标关系矩阵

毕业要求	培养目标			
	职业道德、人文素养、社会责任感	解决复杂工程问题	团队合作、沟通能力	终身学习和自我提升能力
1.工程知识	M	H	H	H
2.问题分析	M	H	H	H
3.设计/开发解决方案	M	H	H	H
4.研究	L	H	H	H
5.现代工具的应用	L	H	H	H
6.工程师和社会	M	M	H	M
7.环境与可持续性发展	M	M	H	H
8.职业道德	H	L	H	M
9.个人与团队	H	M	H	L
10.沟通	H	M	H	M
11.项目管理和财务管理	L	M	H	L
12.终身学习	L	H	L	H

H: 高相关; M: 中相关; L: 低相关。

## 二、学制与学位

### (一) 学制和修业年限

标准学制为4年，最长可延至6年。

### (二) 最低毕业学分和授予的学位

最低毕业总学分为172学分（其中课程总学分为167学分，第二课堂学分5学分），授予工学学士学位。

## 三、主干学科和主要课程

### (一) 主干学科：

材料科学与工程、化学。

### (二) 专业核心课程：

高分子化学、高分子物理、高分子材料学、聚合物成型加工原理、高分子化学实验、高分子物理实验、聚合物成型加工实验。

### (三) 学位课程：

大学英语（2）、高分子化学、高分子物理、聚合物成型加工原理、高分子材料学。学生修读学位课程的成绩须达到《湖州学院学士学位授予条例》中规定的最低要求，方可获得学士学位。

## 四、课程设置及修读说明

### (一) 课程设置

1. 课程设置分为必修课和选修课两类，如表3。

必修课包括通识必修课、大类基础课（专业基础课）、专业核心课和实践性课程；选修课包括专业选修课（含专业限选课、专业任选课）和通识选修课。

表3 课程设置

课	必修 课	通识必修课
		大类基础课（专业基础课）
专业核心课		
实践性课程		
程	选修课	专业选修课（含专业限选课、专业任选课和专业素养课）
		通识选修课

通识必修课：通识必修课包括思想政治理论课、劳动教育课程、大学英语、高等数学、大学物理、公共计算机等，采用“按类别、分层次”教学，实施教考分离。

大类基础课（专业基础课）：结合高分子材料与工程专业特点开设的公共专业基础课程。

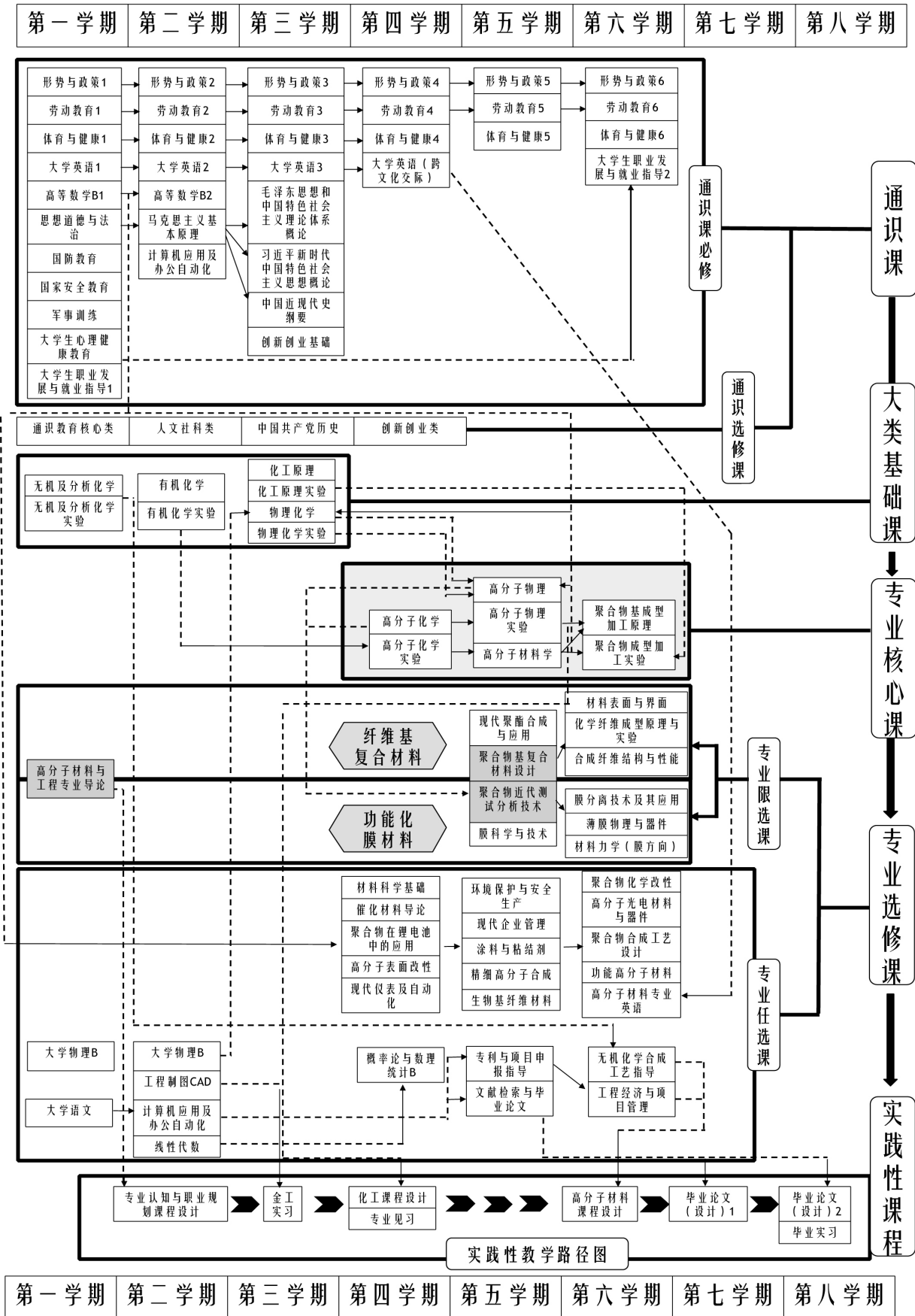
专业核心课：专业核心课是支撑本专业教育教学的关键，主要包括专业基本知识、基本理论和基本技能课程，是集中体现专业培养目标、保证专业基本规格的主干课程。

实践性课程（不含课内实验、单独开设的实验课）：实践性课程是课程体系的重要组成部分，包括军事训练、读书报告、课程设计（实验设计）、见习、研习、实习、学年论文（学年项目设计）、毕业论文（设计）等。其中毕业论文（设计）的类型与内容要求须与专业培养目标相一致。

专业选修课程（含专业限选课、专业任选课和专业素养课）：夯实高分子材料与工程专业基础、拓宽知识面、注重学生创新精神和实践能力的培养。专业任选课为专业的拓展与延伸，本专业开设有一定数量的课程供学生选修。

通识选修课：通识选修课分为人文社科类课程、艺术体育类课程、自然科学类课程三类，要求学生于第2学期开始修读。学生可以在老师的指导下，根据自己的兴趣、爱好、特长等进行自主选课。

2. 专业课程修读关系如下图所示：



### 3.课程与毕业要求的关系矩阵

课程与毕业要求的对应关系，即所设置课程对学生培养的作用，每门课程重点支持2-3个毕业要求，如表4所示。

表4 课程与毕业要求

毕业要求	工程知识	问题分析	设计/开发解决方案	研究	使用现代工具	工程与社会	环境和可持续发展	职业规范	个体和团队	沟通	项目管理	终身学习
马克思主义基本原理						H		H				M
思想道德与法治						H		H				M
毛泽东思想和中国特色社会主义理论体系概论(理论)						H		H				M
毛泽东思想和中国特色社会主义理论体系概论(实践)						H		H				M
习近平新时代中国特色社会主义思想概论							H	H				M
中国近现代史纲要						H		H				
中国近现代史纲要(实践)						H		H				
形式与政策						H	M	H				
大学英语				H	M					H		
大学生心理健康教育								M	H	H		
体育与健康									H			M
大学生职业发展与就业指导								H		H		H
高等数学B	H	H	M									
计算机应用及办公自动化					H						H	M
创新创业基础									H	M		H
国防教育						M	H	M				
国家安全教育						M	H	M				
军事训练						M		H				
大学英语类课程				H	M					H		
大学语文				M						H		H
劳动教育							M		H			M
无机及分析化学	H	H		M								
无机及分析化学实验	H	H	H									
化工原理	H		H	M								
化工原理实验	H	H	H									
有机化学	H		H	M								
有机化学实验	H	H	H									
物理化学	H		H	M								
物理化学实验	H	H	H									
高分子材料与工程专业导论	H		M	H								
高分子化学	H		H	M								
高分子化学实验	H	H	H									
高分子物理	H		H	M								
高分子物理实验	H	H	H									
高分子材料学	H	H	M									
聚合物成型加工原理	H	H	M									
聚合物成型加工实验	H	H	H									
聚合物基复合材料设计		H	M	H								
聚合物近代测试分析技术		H	H	H								

毕业要求	工程知识	问题分析	设计/开发解决方案	研究	使用现代工具	工程与社会	环境和可持续发展	职业规范	个体和团队	沟通	项目管理	终身学习
专业认知与职业规划课程设计						H			M			H
金工实习	H		H	M								
化工课程设计		H	H								M	
专业见习			H			H	H					
高分子材料课程设计		M	H	H								
毕业论文(设计)		H	H	H								
毕业实习			H			H	H					
现代聚酯合成与应用	H	H	M									
材料表面与界面	H		M	H								
化学纤维成型原理与实验		M	H	H								
合成纤维结构与性能	H		H	H								
膜科学与技术	H	M	H									
膜分离技术及其应用	H		H	H								
薄膜物理与器件	H		H	H								
材料力学(膜方向)	H		M	H								
材料科学基础	H	M	H		H							
化工仪器及自动化	H	M	H									
聚合物化学改性	H	H	H									
高分子光电材料与器件	H	M	H									
高分子材料计算机应用基础	M		H		H							
涂料与粘结剂	H		H	M								
精细高分子合成	H		H	H								
催化材料导论	H	M	H									
聚合物合成工艺设计	H	H	H									
实验及化工安全		M				H		H				
环境科学基础		M		H			H					
功能高分子材料	H		H	H								
纳米材料的制备与应用	H	M	H									
高分子材料专业英语		M	H	H								
聚合物在锂电池中的应用	H		H	H								
生物基纤维材料	H	M	H									
高分子表面改性	H		H	H								
聚合物资源循环利用技术	H					H	H					
环境保护与安全生产		M				H		H				
循环经济概论	H	H	M									
现代企业管理									H		H	M
线性代数	H	M	H									
大学物理B		H	M	H								
概率与数理统计B	H	M	H									
工程制图CAD	M	H				H						
专利与项目申报指导		H	H				H					
文献检索与毕业论文		H	H				H					
工程师职业道德与伦理	M	H	H									
工程经济与项目管理						H				M	H	

其中H表示高度相关，M表示中度相关。

## **(二) 学生修读说明:**

1.第二课堂学分(课外学分):第二课堂是指在第一课堂以外的一切传授知识、培养能力的活动,是第一课堂的延伸和补充。第二课堂学分不低于5分,按照《湖州学院学生课外学分管理办法》认定,不计入课程总学分。

2.通识选修课:每位学生共须修读8学分,其中《中国共产党历史》2学分,人文社科类通识课程2学分,公共艺术课程2学分,网络修读不得超过4分。

公共艺术课程包括美学和艺术史论类、艺术鉴赏和评论类、艺术体验和实践类等三种类型课程。每个学生在校学习期间,要在美学和艺术史论类、艺术鉴赏和评论类、艺术体验和实践类这三类课程中通过学习和考核,取得2个学分方可毕业。其中美学和艺术史论类、艺术鉴赏和评论类课程至少取得1个学分。

3.每位学生必须修满规定的通识课程、大类基础课、专业课程与实践性课程的学分,完成专业课程总学分修读要求,第二课堂学分不低于5个学分,并同时符合学校的其他有关规定,方可毕业。

## **五、专业实践能力培养、技能训练体系**

实践教学环节是理论联系实际、培养学生实践动手能力和创新能力的重要途径。实践教学环节包含通识实践教学环节和专业实践教学环节,通识实践教学环节包括军训、公益劳动、素质拓展类项目等,获得相关第二课堂学分。高分子材料与工程专业实践教学环节包括实验课程、专业见习、课程设计、毕业实习、毕业设计(论文)、专业社会实践等环节。

专业实践教学环节具体要求如下:

### **(一) 明确实践教学课程能力要求**

独立设置的集中性实践教学课程(各类见习实习、课程设计、综合实训、毕业论文(设计)、暑期社会实践等)以列表形式单列,明确各实践教学课程目标对应能力要求,并结合理论教学、专业能力要求制订实践环节教学大纲。

### **(二) 确保实践教学环节时间安排**

培养方案内除安排毕业论文(设计)、专业实习的学期外,每学期安排2周以上的专业实践教学活动。在有益于培养学生实践和创新能力前提下,合理安排理论、实验、实习的比例。本专业校外实习安排不少于2次,安排毕业实习。

### **(三) 注重实践教学环节开展实效**

完善专业实践教学体系,改革实践教学内容,改进实践教学方法,保障实践教学环节实效。重点加强实验、实习和实训环节,实验课程应突出设计型、综合型、自创型实验,实习、实训环节应减少观摩式、浏览式、帮工式的实习实训,增加具有实际操作要求的定岗实习实训。在实践教学环节的内容设置上,注重第一课堂与第二课堂的结合,做到课内与课外、知识传授与能力培养相结合。

### **(四) 夯实集中实习对人才实践能力培养**

积极主动对大一、大二和大三学生开展有组织的暑期实践活动,原则上暑期活动时长1个月左右,各专业根据专业特点和具体情况灵活把握。暑期实践活动计课外学分2个,纳入人才培养方案。

### **(五) 注重创新能力及综合素质的培养**

将学生的创新能力及综合素质教育纳入教学要求,结合高分子材料与工程专业特点,开设以学科竞赛为主题的实践类选修课,促进学生创新能力培养。

## 六、课程结构及学时、学分分配

四年制本科专业教育活动时间安排见表5。

表5 四年制本科专业教育活动时间安排表

项目 学期 \ 周数	教育、教学和实践活动								机动	合计
	课堂教学	复习考试	专业实践	专业实习	毕业论文(设计)	国防教育 始业教育	暑期社会实践	毕业就业教育		
一	15	1				2				18
二	16	1	4				(2)			19
三	16	1	2							19
四	16	1	2				(2)			19
五	16	1								19
六	16	1	2				(2)			19
七	10	1		4	3				1	19
八				4	13			2		19
合计	105	7	10	8	16	2	(6)	2	1	151

## 七、各类统计表格

表6 各类课程学时数和学分数统计

专业名称	学时总数	课程门数	必修课学时	选修课学时	课内教学学时	实验教学学时	学分总数	必修课学分	选修课学分	集中性实践教学环节学分	课内教学学分	实验教学学分	课外科技活动学分
高分子材料与工程	2398 +38周	82	1520 +38周	878	1848	550 +36周	167 (5)	112	55	32	115	20	(5)

其中：选修课学分占总学分的比例为 32.0 %。

表7 实践性课程统计和学分数统计

类别	课时	周数	学分	备注
课时内实验(实训)	322		20	
通识必修课社会实践	226	2周	10	不包含军事训练
读书报告(调研报告)				
学年论文(学年项目设计)				
课程设计(实验设计)		6周	3	
课外科技活动			(5)	
军事训练		2周	2	
专业见习、毕业实习		12周	7	
毕业论文(设计)		16周	10	
合计	548	38周	52(5)	占总学分比例 33.1%。

表8 各学期课程教学周学时统计（实践环节除外）

类别 \ 学期	一	二	三	四	五	六	七	八
通识必修课学时	20	13	12	4	2	3		
大类基础课	5	5	9					
专业必修课学时				6	9	5		
专业选修课学时	4	11	2	13	17	21	2	
建议学期总的周学时	29	29	23	23	28	29	2	

表9 各学期考试课程统计

学 期	一	二	三	四	五	六	七	八
通识课程考试（门）	3	4	4	2	1	1		
大类基础课程考试（门）	1	1	2					
专业课程考试（门）		1		1	3	1		
合 计	4	6	6	3	4	2		
其中教考分离门数	3	5	4	2	1	1		

表10 专业课程中跨领域课程统计

序号	课程名称	开设学期	学分	类别	就业领域（行业）	开课学院	课程特色	其他
1	催化材料导论	四	2	专业选修	精细化工	智能制造学院	社会需求	
2	专利与项目申报指导	四	2	专业选修	专利代理所，各类企业	智能制造学院	社会需求	
3	实验与化工安全	四	2	专业选修	安全评价工程师	智能制造学院	社会需求	
4	环境科学基础	四	2	专业选修	环境评价工程师	智能制造学院	社会需求	
5	环境保护与安全生产	五	2	专业选修	环境、安全评价工程师	智能制造学院	社会需求	
6	现代企业管理	五	2	专业选修	企业管理	智能制造学院	社会需求	
7	纳米材料的制备与应用	六	2	专业选修	新材料	智能制造学院	社会需求	
8	工程经济与项目管理	六	2	专业素养	项目管理	智能制造学院	社会需求	
合计			16					

表 11 专业课程中产教融合、创新创业就业课程统计

序号	课程名称	开设学期	学分	类别	合作单位	就业领域	就业职位	其他
1	现代聚酯合成与应用	五	2	专业必修	华祥高纤有限公司 新风鸣有限公司	企业技术	研发工程师	
2	膜分离技术及其应用	六	2	专业必修	浙江易膜新材料 科技有限公司 湖州欧美化学 有限公司	企业技术	研发工程师	
3	精细高分子合成	五	2	专业选修	珀莱雅化妆品股份 有限公司	企业技术	研发工程师	
合计			6					

表 12 高分子材料与工程专业学位课程一览表

专业名称	学位课程名	开课学期	学分
高分子材料与工程	大学英语（2）	二	3
高分子材料与工程	高分子化学	四	4
高分子材料与工程	高分子物理	五	4
高分子材料与工程	高分子材料学	五	3
高分子材料与工程	聚合物成型加工原理	六	3

表 13 高分子材料与工程专业本科指导性教学计划课程设置表

课程类别	课程性质	课程名称	课程学时数				学分	考核方式	周学时	开课学期	备注
			总计	授课	实验	实践与实训					
通识 必修 课	必修	马克思主义基本原理	48	48			3	考试	3	二	
	必修	思想道德与法治	48	48			3	考查	3	一	
	必修	毛泽东思想和中国特色社会主义理论体系概论	32	32			2	考试	2	三	
	必修	毛泽东思想和中国特色社会主义理论体系概论(实践)	1周			1周	1	考查	1周	三	
	必修	习近平新时代中国特色社会主义思想概论	48	48			3	考试	3	三	
	必修	中国近现代史纲要	32	32			2	考查	2	四	
	必修	中国近现代史纲要(实践)	1周			1周	1	考查	1周	四	
	必修	形势与政策(1)	8	2		6	0.3	考查	2	一	
	必修	形势与政策(2)	8	2		6	0.3	考查	2	二	
	必修	形势与政策(3)	8	2		6	0.3	考查	2	三	
	必修	形势与政策(4)	8	2		6	0.3	考查	2	四	
	必修	形势与政策(5)	8	2		6	0.3	考查	2	五	
	必修	形势与政策(6)	8	2		6	0.5	考查	2	六	
	必修	大学英语(1)	45	45			3	考试	3	一	
	必修	△大学英语(2)	48	48			3	考试	3	二	学位课
	必修	大学英语(3)	48	48			3	考试	3	三	
	必修	大学英语(跨文化交际)	48	48			3	考试	3	四	
	必修	大学生心理健康教育	32	32			2	考查	2	一	课堂授课24学时,网络学时8学时
	必修	大学生职业发展与就业指导(1)	12	12			1	考查	2	一	
	必修	大学生职业发展与就业指导(2)	12	12			1	考查	2	六	
	必修	劳动教育	16	16			1	考查	2	二	
	必修	劳动教育(实践)	16			16	1	考查		四	一至四学期开展实践,四学期认定成绩
	必修	体育与健康(1)	30			30	0.75	考试	2	一	
	必修	体育与健康(2)	32			32	0.75	考试	2	二	
	必修	体育与健康(3)	32			32	0.75	考试	2	三	
	必修	体育与健康(4)	32			32	0.75	考试	2	四	
	必修	体育与健康(5)	16			16	0.5	考试	2	五	
	必修	体育与健康(6)	16			16	0.5	考试	2	六	
	必修	高等数学B(1)	60	60			3	考试	4	一	
	必修	高等数学B(2)	64	64			4	考试	4	二	
必修	创新创业基础	32	32			2	考查	2	三		
必修	国防教育	36	32		4	2	考查	2	一		
必修	国家安全教育	16	4		12	1	考查	2	一	4学时实践,8学时网络学时	
必修	军事训练	2周			2周	2	考查		一		
		小计	899 +4周	673	0	226 +4周	53				

课程类别	课程性质	课程名称	课程学时数				学分	考核方式	周学时	开课学期	备注	
			总计	授课	实验	实践与实训						
大类基础课(专业基础课)	必修	无机及分析化学	45	45			3	考试	3	一		
	必修	无机及分析化学实验	30		30		2	考查	2	一		
	必修	有机化学	48	48			3	考试	3	二		
	必修	有机化学实验	32		32		2	考查	2	二		
	必修	化工原理	48	48			3	考试	3	三		
	必修	化工原理实验	32		32		2	考查	2	三		
	必修	物理化学	48	48			3	考试	3	三		
	必修	物理化学实验	16		16		1	考查	1	三		
		小计	299	189	110		19					
专业核心课	必修	△高分子化学	64	64			4	考试	4	四	学位课	
	必修	高分子化学实验	32		32		2	考查	2	四		
	必修	△高分子物理	64	64			4	考试	4	五	学位课	
	必修	高分子物理实验	32		32		2	考查	2	五		
	必修	△高分子材料学	48	48			3	考试	3	五	学位课	
	必修	△聚合物成型加工原理	48	48			3	考试	3	六	学位课	
	必修	聚合物成型加工实验	32		32		2	考查	2	六		
	小计	320	224	96		20						
实践性课程	必修	专业认知与职业规划课程设计	2周			2周	1	考查		二		
	必修	金工实习	2周			2周	2	考查		三		
	必修	化工课程设计	2周			2周	1	考查		四		
	必修	专业见习	2周			2周	1	考查		四		
	必修	高分子材料课程设计	2周			2周	1	考查		六		
	必修	毕业论文(设计)	16周			16周	10	考查		七、八		
	必修	毕业实习	8周			8周	4	考查		八		
	小计	34周			34周	20						
通识选修课	公选	中国共产党历史	32	32			2		2	三	详见修读说明	
	公选	学生自主选择	32	32			2			四	详见修读说明	
	公选	学生自主选择	32	32			2			五	详见修读说明	
	公选	学生自主选择	32	32			2			六	详见修读说明	
		小计	128	128			8				128全部记为理论授课	
专业选修-方向课(二选一)	限选	纤维基复合材料	现代聚酯合成与应用	32	32			2	考试	2	五	
			材料表面与界面	32	32			2	考试	2	六	
			化学纤维成型原理与实验	32	16	16		2	考查	2	六	
			合成纤维结构与性能	32	32			2	考查	2	六	
			高分子材料与工程专业导论	30	30			2	考查	2	一	
			聚合物基复合材料设计	32		32		2	考查	2	五	
			聚合物近代测试分析技术	48	48			3	考试	3	五	
		小计	238	190	48		15					
	限选	功能化膜材料	膜科学与技术	32	32			2	考试	2	五	
			膜分离技术及其应用	32	32			2	考试	2	六	
			薄膜物理与器件	32	16	16		2	考查	2	六	
			材料力学(膜方向)	32	32			2	考查	2	六	
			高分子材料与工程专业导论	30	30			2	考查	2	一	
			聚合物基复合材料设计	32		32		2	考查	2	五	
聚合物近代测试分析技术			48	48			3	考试	3	五		
	小计	238	190	48		15						

课程类别	课程性质	课程名称	课程学时数				学分	考核方式	周学时	开课学期	备注
			总计	授课	实验	实践与实训					
专业选修课	专业任选课	材料科学基础	48	48			3	考试	3	四	
		催化材料导论	32	32			2	考查	2	四	
		实验及化工安全	32	32			2	考查	2	四	
		环境科学基础	32	32			2	考查	2	四	
		聚合物在锂电池中的应用	32	32			2	考查	2	四	
		高分子表面改性	32	32			2	考查	2	四	
		化工仪表及自动化	32	32			2	考查	2	四	
		生物基纤维材料	32	32			2	考查	2	五	
		涂料与粘剂	32	32			2	考查	2	五	
		精细高分子合成	32	32			2	考查	2	五	
		环境保护与安全生产	32	32			2	考查	2	五	
		现代企业管理	32	32			2	考查	2	五	
		聚合物化学改性	32	32			2	考查	2	六	
		聚合物合成工艺设计	32		32		2	考查	2	六	
		高分子光电材料与器件	32	32			2	考查	2	六	
		高分子材料计算机应用基础	32	32			2	考查	2	六	
		功能高分子材料	48	48			3	考试	3	六	
		纳米材料的制备与应用	32	32			2	考查	2	六	
	高分子材料专业英语	32	32			2	考试	2	六		
	聚合物资源循环利用技术	16	16			1	考查	1	七		
	循环经济概论	16	16			1	考查	1	七		
	专业素养课	大学语文	32	32			2	考查	2	一	
		计算机应用及办公自动化	48	24	24		3	考试	3	二	
		工程制图CAD	32	32			2	考查	2	二	
		线性代数	32	32			2	考试	2	二	公共教学部
		大学物理B(1)	24	22	2		1	考查	2	一	公共教学部 第7-18周授课
		大学物理B(2)	48	38	10		3	考试	3	二	公共教学部
		概率论与数理统计B	32	32			2	考试	2	三	公共教学部
		专利与项目申报指导	16	16			1	考查	1	五	
		文献检索与毕业论文	16	16			1	考查	1	五	
		工程师职业道德与伦理	32	32			2	考试	2	六	
	工程经济与项目管理	32	32			2	考查	2	六		
小计		512/ 1016	444/ 948	68	0	32				专业任选课和专业素养课 共需修满32学分	
合计		2398+ 38周	1848	324	226+ 38周	167					
课外学分	其它(按学校文件认定,课外科技活动等)					3	考查				
	暑期实践活动					2	考查				
	小计					5					

注:学位课程需要在课程前标注△。

制定人:罗永平 孟嘉锋

审定人:王永亚

# 机械设计制造及其自动化(专升本)专业本科生培养 方案和指导性教学计划

## 一、培养目标与毕业要求

### (一) 专业名称和代码

专业名称：机械设计制造及其自动化

专业代码：080202

### (二) 培养目标

本专业立足湖州、服务浙江、面向长三角，结合机械装备制造、智能制造等产业人才需求，按照“厚基础、宽口径、高素质、强能力”的要求，注重学生的综合素养培育、个性化发展、工程实践能力和创新创业能力的全程化培养，使学生掌握机械设计制造及其自动化专业的基本理论知识、应用技术，具有较强的产品开发、工程设计、市场开拓、组织管理、科学研究等的实际工作能力，以及更高层次的后续深造能力，成为机械装备制造、智能制造等领域的高素质应用型人才。

本专业学生毕业五年后，预期达到以下目标：

1. 具有良好的人文素养和工程师职业道德，能在实际工作中正确考虑和评价工程对象和工程实践活动对社会、健康、安全、法律、环境及可持续发展的影响；

2. 能够综合应用所学的数学与自然科学、机械专业基础知识，以及机械设计、制造、自动化技术等专业知识，借助于新技术和新方法，解决机械制造领域内设计制造、科技开发、应用研究和运行管理等方面的复杂工程问题；

3. 能够在专业实践和多学科背景的团队中，独立地和与他人合作地有效开展工作的能力，并能在团队中展示组织领导能力，具有一定的国际视野、良好的沟通交流和工程项目管理能力；

4. 具备终身学习能力，能够积极主动地通过自主学习、继续教育等各种途径更新知识、掌握新技术，不断提升职业竞争力和对社会经济发展的适应力。

### (三) 专业特色

本专业是浙江省新兴特色专业、湖州市一流专业，结合湖州市产业发展需求，培养富有创新精神和开拓意识的高素质应用型人才，具体特色如下：

1. 校地共育、产教融合的人才培养模式：以学生发展为核心，以产业需求为导向，企业共同参与人才培养方案制定和育人全过程，注重提高学生解决工程问题的实践能力，充分培养学生岗位胜任力。

2. 以学科竞赛助力应用型人才培养：课程设计与学科竞赛相融合，以课程引领竞赛，以赛促学、以练促赛，实现学生创新意识、专业素养和实践能力的全面提升。

### (四) 毕业要求

本专业主要学习机械设计制造及其自动化专业的基础理论、专业技术和工程技能，接受工程实践训练，注重实践能力和工程创新能力的培养，毕业要求如下：

表1 毕业要求及具体指标点

毕业要求	指标点
<p><b>1. 工程知识:</b>能够将数学、自然科学、机械工程基础和机械设计制造及其自动化专业知识应用于解决机械设计制造及其自动化领域复杂工程问题。</p>	1.1 针对机械设计制造及其控制过程中的复杂工程问题,能够运用数学、自然科学、工程基础相关知识进行表述,并建立数学模型及求解;
	1.2 能够将机械工程基础和机械设计制造及其自动化专业知识和数学模型方法用于推演、分析机械设计制造及其自动化领域复杂工程问题;
	1.3 针对机械设计制造及其自动化领域中的复杂工程问题,能够应用相关知识和数学模型方法对不同解决方案进行比较和综合。
<p><b>2. 问题分析:</b>能够应用数学、自然科学和工程科学的基本原理,识别、表达、并通过文献研究分析机械设计制造及其自动化领域复杂工程问题,并获得有效结论。</p>	2.1 能运用数学、自然科学和机械基本原理,识别和判断机械设计制造及其自动化领域复杂工程问题的关键环节;
	2.2 能基于机械基本原理和数学模型方法正确表达机械设计、制造以及控制过程中的复杂工程问题;
	2.3 能认识到机械工程领域中的复杂工程问题解决方案的多样性,并能基于相关基本原理和专业知识、通过文献研究寻求可替代的解决方案;
	2.4 能运用相关基本原理和专业知识,借助文献研究,分析机械工程领域中的复杂工程问题解决过程中的影响因素,并获得有效结论。
<p><b>3. 设计/开发解决方案:</b>能够设计针对机械设计制造及其自动化领域复杂工程问题的解决方案,设计满足特定需求的机械系统、零部件、设备或工艺流程,并能够在设计环节中体现创新意识,考虑安全、法律、环境等因素。</p>	3.1 掌握机械产品设计和开发全周期、全流程的基本设计/开发方法和技术,了解影响设计目标和技术方案的各种因素;
	3.2 能够设计特定需求的机械产品、部件和工艺流程,并能够针对特定需求的机械产品选择恰当的自动控制方案,在设计中体现创新意识,能够考虑安全、健康、法律、文化及环境等制约因素;
	3.3 能够进行满足特定需求的机械产品的施工设计,完成设计报告、程序等技术文件。
<p><b>4. 研究:</b>能够基于科学原理并采用科学方法对机械设计制造及其自动化领域复杂工程问题进行研究,包括设计实验、分析与解释数据,并通过信息综合得到合理的结论。</p>	4.1 能够基于相关科学原理,通过文献研究等相关方法,调研和分析机械设计制造及其自动化领域复杂工程问题的解决方案;
	4.2 能够根据机械结构特征,选择合理的研究路线,设计实验方案;
	4.3 能够根据实验方案构建实验系统,安全地开展实验,正确地采集实验数据,能对实验结果进行分析和解释,并通过信息综合得到合理有效的结论。
<p><b>5. 使用现代工具:</b>能够针对机械设计制造及其自动化领域复杂工程问题,开发、选择与使用恰当的技术、资源、现代工程工具和信息技术工具,包括对机械相关的复杂工程问题的预测与模拟,并能够理解其局限性。</p>	5.1 了解机械设计制造及其自动化专业常用的现代仪器、信息技术工具、工程工具和模拟软件的使用原理和方法并理解其局限性;
	5.2 能够选择与使用恰当的技术、信息资源、工程工具和专业模拟软件,对机械设计制造及其自动化领域复杂工程问题进行分析、计算与设计;
	5.3 能够针对具体的机械结构,开发或选用满足特定需求的现代技术、工程工具,模拟和预测专业问题,并能够分析其局限性。
<p><b>6. 工程与社会:</b>能够基于机械工程相关背景知识进行合理分析、评价机械设计制造及其自动化专业工程实践和机械复杂工程问题解决方案对社会、健康、安全、法律及文化的影响,并理解应承担的责任。</p>	6.1 了解机械设计制造及其自动化专业工程领域的技术标准体系、知识产权、产业政策和法律法规,理解不同社会文化对机械工程活动的影响;
	6.2 能分析和评价机械工程实践对社会、健康、安全、法律、文化的影响,以及这些制约因素对项目的影响并理解应承担的责任。
<p><b>7. 环境和可持续发展:</b>能够理解和评价针对机械设计制造及其自动化领域复杂工程问题的专业工程实践对环境社会可持续发展的影响。</p>	7.1 知晓和理解环境保护和可持续发展的理念和内涵,理解机械工程领域中的工程实践过程对生态环境和可持续发展的影响;
	7.2 能够站在环境保护和可持续发展的角度思考机械设计制造及其自动化工程实践的可持续性,评价产品周期中可能对人类和环境造成的损害和隐患。

毕业要求	指标点
<b>8. 职业规范:</b> 具有人文社会科学素养、社会责任感,能够在机械设计制造及其自动化工程实践中理解并遵守工程职业道德和规范,履行责任。	8.1 具有人文社会科学素养,有正确价值观,理解个人与社会的关系,了解中国国情;
	8.2 理解诚实公正、诚信守则的工程职业道德和规范,并能在机械设计制造及其自动化工程实践中自觉遵守;
	8.3 理解机械工程师对公众的安全、健康和福祉,以及环境保护的社会责任,能够在机械设计制造及其自动化工程实践中自觉履行责任。
<b>9. 个人和团队:</b> 具有团队意识与合作能力,能够在多学科背景下的团队中承担个体、团队成员以及负责人的角色。	9.1 理解个人在团队中的角色和作用,能够独立或合作开展工作,能够组织、协调和指挥团队开展工作;
	9.2 了解与本专业相关的跨学科领域的基本理论和知识,具有跨学科综合的意识和能力,能与跨学科成员有效沟通,合作共事。
<b>10. 沟通:</b> 能够就机械设计制造及其自动化领域复杂工程问题与同行及社会公众进行有效沟通和交流,包括撰写报告和设计文稿、陈述发言、清晰表达或回应指令,并具备一定程度的国际视野和能够在跨文化背景下进行沟通和交流的基础能力。	10.1 能就机械设计制造及其自动化领域专业问题,以口头、文稿、图表等方式,准确表达自己的观点,回应质疑,理解与业界同行和社会公众交流的差异性;
	10.2 了解机械设计制造及其自动化专业领域的国际发展趋势、研究热点,理解和尊重世界不同文化的差异性和多样性;
	10.3 具备跨文化交流的语言和书面表达能力,能就机械设计制造及其自动化专业问题在跨文化背景下进行沟通和交流。
<b>11. 项目管理:</b> 理解并掌握机械工程管理原理和经济决策的基本知识和方法,并能在多学科环境工程实践中应用。	11.1 具备一定的市场经济、法律及管理学知识,了解机械工程及产品全周期、全流程的成本构成,理解其中涉及的工程管理与经济决策问题;
	11.2 能在多学科环境下(包括模拟环境),在设计开发解决方案的过程中,运用机械工程管理与经济决策方法。
<b>12. 终身学习:</b> 具有自主学习和终身学习的意识,有不断学习和适应发展的能力。	12.1 能在社会发展的大背景下,认识到自主和终身学习的必要性;
	12.2 具有自主学习的能力,包括对技术问题的理解能力、归纳总结的能力和提出问题的能力等。

## 二、学制与学位

### (一) 学制和修业年限

标准学制为2年,最长可延至4年。

### (二) 最低毕业学分和授予的学位

最低毕业总学分为81学分(其中课程总学分为79分,第二课堂学分2学分),授予工学学士学位。

表2 两年制(专升本)专业教育活动时间安排表

项目 周数 学期	教育、教学和实践活动								机 动	合 计
	课堂 教学	复习 考试	专业 实践	专业 实习	毕业 论文 (设计)	国防教育 始业 教育	暑期 社会 实践	毕业 就业 教育		
一	18	1								19
二	18	1					(2)			19 (2)
三	10	1		8	(4)					19 (4)
四					8			3		11
合计	46	3		8	8 (4)		(2)	3		68 (6)

### 三、主干学科和主要课程

主干学科：机械工程。

专业核心课程：画法几何与工程制图、理论力学、材料力学、机械原理、机械设计、互换性与技术测量、控制工程基础。

学位课程：画法几何与工程制图（第一学期）、材料力学（第二学期）。

### 四、课程设置及修读说明

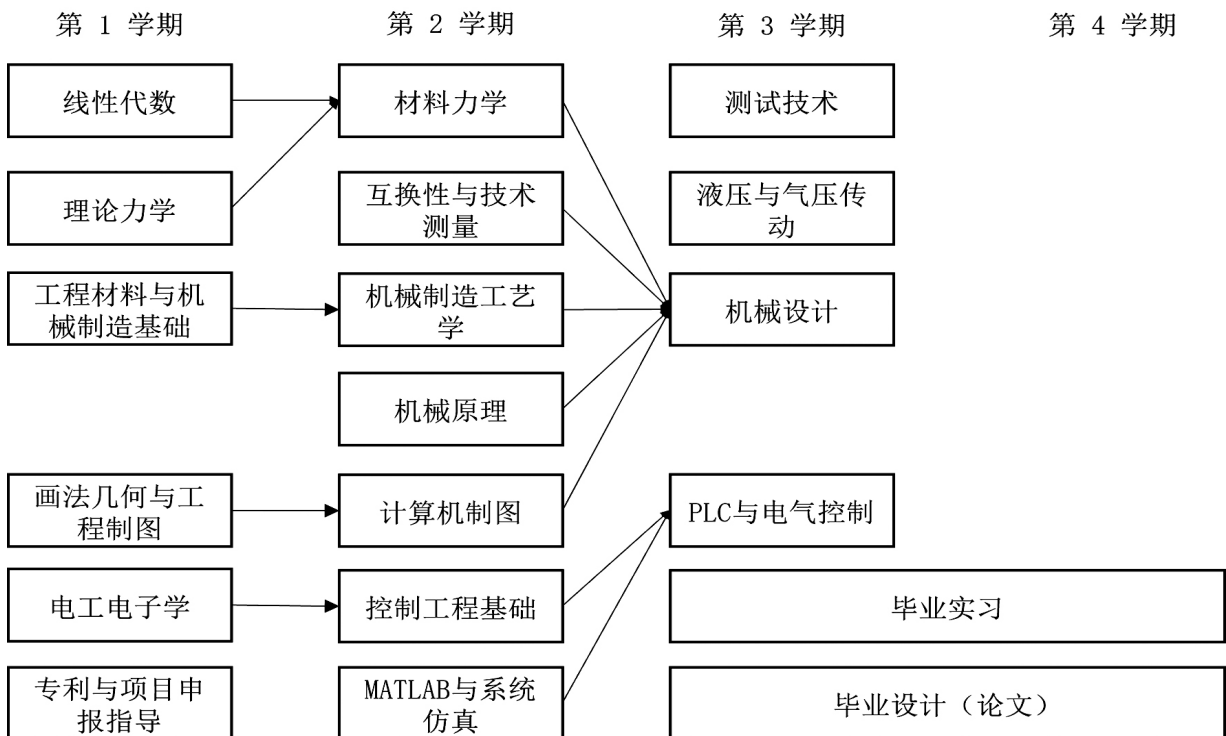
#### （一）课程设置：

1. 课程设置分为必修课和选修课两类。必修课包括通识必修课、专业必修课和实践性课程；选修课包括专业选修课和通识选修课。

表3 课程设置情况

课 程	必修课	通识必修课
		专业必修课
		实践性课程
	选修课	专业选修课
		通识选修课

#### 2. 专业课程修读关系



### 3. 课程与毕业要求的支撑关系

表4 主要课程与毕业要求的对应关系表

	工程知识	问题分析	设计/开发解决方案	研究	使用现代工具	工程与社会	环境和可持续发展	职业规范	个人和团队	沟通	项目管理	终身学习
形势与政策						H	H			H		
劳动教育						M		H	M			
大学英语										H		H
线性代数	H	M										
画法几何与工程制图	H	M						M				
理论力学	M	M		H								
材料力学	H	M		M								
机械原理	M	H		M								
互换性与技术测量	H	M		M								
控制工程基础	M		M	H								
机械设计	H	M	M									
工程材料与机械制造基础	M		H									
电路原理	M	M	M									
电工电子学	H			M	M							
专利与项目申报指导		M							M			M
计算机制图	M				H	M						
MATLAB与系统仿真	M		M		H							
机械制造工艺学	M	H				M						
先进制造技术		M			H							
液压与气压传动	M		H	M								
PLC与电气控制	M			M	H							
测试技术	H	M		M								
自动机械装备设计	H	M		M								
机器人技术	M	M	M									
电工电子课程设计			M	M								

备注：H表示支持度高，M表示支撑度中，L表示支撑度低。

#### (二) 学生修读说明：

(1) 第二课堂学分：第二课堂是指在第一课堂以外的一切传授知识、培养能力的活动，是第一课堂的延伸和补充。第二课堂学分不列入按学分收费范围，其余按照《湖州学院学生课外学分管理办法》认定。

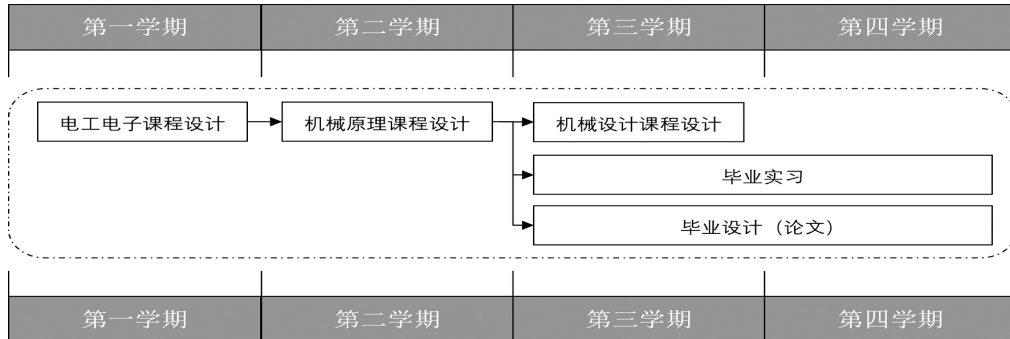
(2) 通识选修课：每位学生共须修读4学分，其中人文社科类通识课程2学分，公共艺术课程2学分（公共艺术课程包括美学和艺术史论类、艺术鉴赏和评论类、艺术体验和实践类等三种类型课程）。

(3) 每位学生必须修满规定的通识课程、专业课程与实践性课程的学分，总修读学分不低于79学分，第二课堂学分不低于2学分，并同时符合学校的其他有关规定，方可毕业。

(4) 画法几何与工程制图、材料力学为学位课程。学生修读学位课程的学分绩点须达到《湖州学院学士学位授予工作细则》中规定的最低要求，方可获得学士学位。

## 五、专业实践能力培养、技能训练体系

实践教学环节是理论联系实际、培养学生实践动手能力和创新能力的重要途径。专业实践教学环节包括课程设计、毕业实习、毕业设计（论文）等环节，本专业实践安排路线如下图。



## 六、课程结构及学时、学分分配

表5 各类课程学时数和学分数统计

专业名称	学时总数	课程门数	必修课学时	选修课学时	课内教学学时	实验教学学时	学分总数	必修课学分	选修课学分	集中性实践教学环节学分	课内教学学分	实验教学学分	课外科技活动学分
机械设计制造及其自动化	944	32	512	432	792	152	79 (2)	52	27	20	49.5	9.5	(2)
其中：选修课学分占总学分（81）的比例为 <u>33.3</u> %。													

表6 实践性课程统计和学分数统计

类别	课时	周数	学分	备注
课内实验(实训)	152		9.5	按课时比例折算
通识必修课社会实践				
读书报告(调研报告)				
学年论文(学年项目设计)				
课程设计(实验设计)		4	4	
课外科技活动			(2)	
军事训练				
专业见习、实习		8	6	毕业实习
毕业论文(设计)		10	10	
合计	152	22	29.5(2)	占总学分(81)比例38.9%。

表7 各学期课程教学周学时统计（实践环节除外）

类别	学期	1	2	3	4
	通识必修课学时		7	2	0
专业必修课学时		8	13	6	0
专业选修课学时		8	7	16	0
建议学期总的周学时		23	22	22	0

表8 各学期考试课程统计

学 期	1	2	3	4
通识课程考试（门）	2	0	0	0
专业课程考试（门）	2	4	1	0
合 计	4	4	1	0
其中教考分离门数	2	0	0	0

表9 各专业学位课程一览表

专业名称	学位课程名	开课学期	学分
机械设计制造及其自动化	画法几何与工程制图	一	4
机械设计制造及其自动化	材料力学	二	4

## 七、机械设计制造及其自动化专业（专升本）本科指导性教学计划课程设置表

### 表 10 机械设计制造及其自动化专业（专升本）指导性教学计划课程设置表

课程类别	课程性质	课程名称	课程学时数				学分	考核方式	周学时	开课学期	备注
			总计	授课	实验	实践与实训					
通识必修课	必修	形势与政策(1)	16	2		14	1	考查	2	一	
	必修	形势与政策(2)	16	2		14	1	考查	2	二	
	必修	劳动教育(实践)	16			16	1	考查	/	二	一至二学期开展实践,二学期认定成绩
	必修	大学英语(3)	48	48			3	考试	3	一	人文学院
	必修	线性代数	32	32			2	考试	2	一	公共教学部
	小计			128	84	0	44	8	/	/	/
专业必修课	必修	△画法几何与工程制图	64	58		6	4	考试	4	一	
	必修	理论力学	56	56			3.5	考试	4	一	14周
	必修	△材料力学	64	58	6		4	考试	4	二	
	必修	机械原理	64	56	8		4	考试	4	二	
	必修	互换性与技术测量	32	26	6		2	考试	2	二	
	必修	控制工程基础	48	42	6		3	考试	3	二	
	必修	机械设计	56	48	8		3.5	考试	6	三	1-8周理论授课,实验单排
小计			384	344	34	6	24	/	/	/	
专业选修课(需选23学分)	任选	工程材料与机械制造基础	48	42	6		3	考查	3	一	
	任选	电路原理	48	40	8		3	考查	3	一	
	任选	电工电子学	48	42	6		3	考查	3	一	
	任选	专利与项目申报指导	32	32			2	考查	2	一	
	任选	计算机制图	32	16		16	2	考查	2	二	
	任选	MATLAB与系统仿真	32	16		16	2	考查	2	二	
	任选	机械制造工艺学	48	42	6		3	考查	3	二	
	任选	先进制造技术	32	26	6		2	考查	2	二	
	任选	液压与气压传动	48	42	6		3	考查	6	三	1-8周
	任选	PLC与电气控制	48	42	6		3	考查	6	三	1-8周
	任选	测试技术	32	26	6		2	考查	4	三	1-8周
	任选	自动机械装备设计	48	42	6		3	考查	6	三	1-8周
	任选	机器人技术	32	32			2	考查	4	三	1-8周
小计			368/528	300/440	36/56	32/32	23/33	/	/	/	需选23学分,课时按比例折算
实践性课程	必修	电工电子课程设计	1周			1周	1	考查	/	一	
	必修	机械原理课程设计	1周			1周	1	考查	/	二	
	必修	机械设计课程设计	2周			2周	2	考查	/	三	
	必修	毕业实习	8周			8周	6	考查	/	三四	
	必修	毕业设计(论文)	10周			10周	10	考查	/	三四	
小计			22周			22周	20	/	/	/	
通识选修课	公选	学生自主选择	32	32			2	考查	2	一/二	人文社科类
	公选	学生自主选择	32	32			2	考查	2	一/二	公共艺术类
	小计			64	64			4			64全部记为理论授课
合计			944学时+22周	792	70	82学时+22周	79	/	/	/	
课外学分	由学校或学院认定						2				

课程前标注△为学位课程。

制定人：朱晓辉

审定人：王永亚

# 电气工程及其自动化(专升本)专业本科生培养 方案和指导性教学计划

## 一、培养目标与毕业要求

### (一) 专业名称和代码

专业名称：电气工程及其自动化

专业代码：080601

### (二) 培养目标

本专业面向地方经济社会发展和产业需要，按照“厚基础、宽口径、高素质、强能力”的要求，以工程实践与创新能力培养体系为框架，致力于培养德、智、体、美、劳全面发展的，系统掌握电气工程及其自动化专业的基本理论知识和应用技术，具有强烈社会责任感、深厚人文底蕴、宽广国际视野，具有工程实践能力、创新意识、团队合作精神和良好的沟通能力、继续学习和更新知识能力，能够从事与电气工程及其自动化等领域相关的产品开发、工程设计、市场开拓、组织管理、科学研究等方面工作的高素质应用型人才。

本专业学生毕业五年后，预期达到以下目标：

1. 能够熟练应用本专业知识与专业技能，融会贯通多学科知识，具备独立从事电气工程及其自动化领域相关的产品开发、工程设计、市场开拓、组织管理、科学研究等方面工作能力。

2. 能够适应并及时跟随电气工程及其自动化相关领域前沿技术的发展，具备工程应用创新能力，具有应用相关知识独立发现、研究与解决复杂工程问题或组织管理等问题的能力。

3. 具有正确的人生观、世界观和价值观，高度的社会责任感和使命感，良好的人文素养、职业道德规范和团队合作精神。具备在工程实践、科学研究中综合考虑社会、健康、安全、法律、文化、环境、可持续发展等因素的能力。

4. 具有良好的全球化意识和国际视野，具备良好的沟通交流能力，拥有终身学习意识和自主学习、自我完善的能力，实现在电气工程及其自动化相关领域持续拓展自己的知识和技术水平，主动适应国内外形势和环境的发展与变化。

### (三) 专业特色

本专业是浙江省新兴特色专业和省一流专业。

(1) 创立并形成了以“岗位胜任力”为核心的工程实践与创新能力培养体系，为适应“工科新的要求”提供了新路径，有效提升了人才培养的适用性和执业能力。

(2) 协同创新，产教融合，面向地方产业重点发展的实际需求，构建了“高端装备先进控制技术”专业建设特色方向，为区域经济发展和产业转型升级提供了积极的人才支撑。

### (四) 毕业要求

本专业主要学习电气工程的基础理论、专业技术和工程技能，接受工程实践训练，注重实践能力和工程创新能力的培养，达到如下表的培养要求。

表1 毕业要求及其指标点

毕业要求	毕业要求指标点
1. <b>工程知识</b> :掌握数学、自然科学、计算、计算、工程基础和电气工程等专业知识,并能够用于解决电气工程领域中的复杂工程问题。	1.1 掌握电气工程所需的数学、自然科学和工程科学基础知识,并能将相关知识用于电气工程领域中的工程问题的表述;
	1.2 针对电气工程领域中的复杂工程问题的具体对象,能运用相关知识建立数学模型并利用计算机求解;
	1.3 针对电气工程领域中的复杂工程问题,能够应用相关知识和数学模型方法进行推演和分析;
	1.4 能够利用系统思维能力,将工程知识用于专业工程问题针对电气工程领域中的复杂工程问题的解决方案。
2. <b>问题分析</b> :能够应用数学、自然科学和工程科学的第一性原理,识别、表达并通过文献研究分析复杂工程问题,综合考虑可持续发展的要求,以获得有效结论。	2.1 能运用数学、自然科学和工程科学的基本原理,识别和判断电气工程领域中的复杂工程问题的关键环节,界定工程问题所属的学科领域;
	2.2 能基于相关科学原理和数学模型方法,正确表达电气工程领域中的复杂工程问题;
	2.3 能认识到电气工程领域中的复杂工程问题解决方案的多样性,并能基于相关基本原理和专业知识和通过文献研究寻求可替代的解决方案;
	2.4 能运用相关基本原理和专业知识和借助文献研究,分析电气工程领域中的复杂工程问题解决过程的影响因素,并获得有效结论。
3. <b>设计 / 开发解决方案</b> :能够针对电气工程及其自动化领域的复杂工程问题开发和设计解决方案,设计满足特定需求的系统、单元(部件)或工艺流程,体现创新性,并从健康与安全、全生命周期成本与净零碳要求、法律与伦理、社会与文化等角度考虑可行性。	3.1 掌握电气工程设计和产品开发全周期、全流程的基本设计/开发方法和技术,了解影响设计目标和技术方案的各种因素;
	3.2 能够针对电气工程设计和产品开发的特定需求,完成电气电子产品零部件的设计;
	3.3 能够针对电气工程设计和产品开发的特定需求,进行电气系统和工艺流程设计,在设计中体现创新意识;
	3.4 了解电气工程设计和产品开发中的经济、安全、健康、法律、文化及环境等制约因素,并能在电气电子产品零部件、电气系统和工艺流程设计中加以考虑。
4. <b>研究</b> :能够基于科学原理并采用科学方法对电气工程领域中的复杂工程问题进行研究,包括设计实验、分析与解释数据、并通过信息综合得到合理有效的结论。	4.1 针对电气工程领域中的复杂工程问题的解决方案,能够基于相关科学原理、通过文献研究或相关方法进行调研和分析;
	4.2 能够针对电气工程领域中的复杂工程问题的对象特征,选择研究路线,设计实验方案,构建实验系统,安全地开展实验,并科学地采集实验数据;
	4.3 掌握基本的数据处理及分析方法,能够对实验结果进行分析和解释,并能够通过信息综合得到有效结论。
5. <b>使用现代工具</b> :能够针对电气工程领域中的复杂工程问题,开发、选择与使用恰当的技术、资源、现代工程工具和信息技术工具,包括对电气工程领域中的复杂工程问题的预测与模拟,并能够理解其局限性。	5.1 了解与电气产品设计、制造、检测、控制相关的常用的现代仪器、信息技术工具、工程工具和模拟软件的使用原理和方法,并理解其局限性;
	5.2 针对电气工程领域中的复杂工程问题,能够选择和使用恰当的技术、资源、现代工程工具和信息技术工具,对问题进行分析、计算和设计;
	5.3 针对电气工程领域中的复杂工程问题的具体对象,开发或选用满足特定需求的现代工具,模拟和预测电气工程专业问题,并能够分析其局限性。
6. <b>工程与社会</b> :能够基于电气工程相关背景知识进行合理分析,评价电气工程实践和电气工程领域中的复杂工程问题解决方案对健康、安全、环境、法律以及经济和社会可持续发展的影响,并理解应承担的责任。	6.1 了解电气工程相关领域的技术标准体系、知识产权、产业政策和法律法规,理解不同社会文化对工程活动的影响;
	6.2 能分析和评价电气工程实践对社会、健康、安全、法律、文化的影响,以及这些制约因素对项目实施的影响,并理解应承担的责任。

毕业要求	毕业要求指标点
<b>7. 环境和可持续发展:</b> 能够理解和评价针对电气工程领域中的复杂工程问题的工程实践对环境、社会可持续发展的影响。	7.1 知晓和理解环境保护和可持续发展的理念和内涵,理解电气工程领域中的复杂工程问题的工程实践过程对生态环境和可持续发展的影响;
	7.2 能够站在环境保护和可持续发展的角度思考电气工程领域中的复杂工程问题的工程实践的可持续性,评价电气电子产品周期中可能对人类和环境造成的损害和隐患。
<b>8. 伦理和职业规范:</b> 有工程报国、工程为民的意识,具有人文社会科学素养、社会责任感,能够在电气工程实践中理解并遵守工程职业道德、规范和相关法律,履行责任。	8.1 具有爱国情怀,具备人文社会科学素养和社会责任感,具有正确的世界观、人生观和价值观;
	8.2 理解诚实公正、诚信守则的工程职业道德和规范,理解工程师对公众的安全、健康和福祉的社会责任,并能在电气工程实践中自觉遵守并履行责任,具有基本的安全素养。
<b>9. 个人和团队:</b> 能够在多样化、多学科背景下的团队中承担个体、团队成员以及负责人的角色。	9.1 了解与本专业相关的跨学科领域的基本理论和知识,具有跨学科综合的意识和能力,能与跨学科成员有效沟通,合作共事;
	9.2 具有团队合作和协作的意识和能力,能够理解团队的重要性和个人在其中担任的角色定位及对整个团队的意义,能够在多学科背景下的团队中开展工作。
<b>10. 沟通:</b> 能够就电气工程领域中的复杂工程问题与业界同行及社会公众进行有效沟通和交流,包括撰写报告和设计文稿、陈述发言、清晰表达或回应指令,并具备一定的国际视野,能够在跨文化背景下进行沟通和交流,理解、尊重语言和文化差异。	10.1 能就电气工程问题,以口头、文稿、图表等方式,准确表达自己的观点,回应质疑,理解与业界同行和社会公众交流的差异性;
	10.2 了解电气工程领域的国际发展趋势、研究热点,理解和尊重世界不同文化的差异性和多样性;
	10.3 具备跨文化交流的语言和书面表达能力,能就电气工程问题,在跨文化背景下进行基本沟通和交流。
<b>11. 项目管理:</b> 理解并掌握工程项目相关的管理原理与经济决策方法,并能在多学科环境中应用。	11.1 掌握工程项目中涉及的管理与经济决策方法;了解电气工程及产品全周期、全流程的成本构成,理解其中涉及的工程管理与经济决策问题;
	11.2 能在多学科环境下(包括模拟环境),在设计开发解决方案的过程中,运用工程管理与经济决策方法。
<b>12. 终身学习:</b> 具有自主学习和终身学习的意识和能力,能够理解广泛的技术变革对工程和社会的影响,适应新技术变革,具有批判思维能力。	12.1 能在社会发展的大背景下,认识到自主和终身学习的必要性;
	12.2 具有自主学习的能力,具备通过不断学习适应社会和专业发展的能力。

表2 培养目标与毕业要求矩阵关系表

毕业要求	培 养 目 标			
	职业道德、人文素养、 社会责任感	解决复杂 工程问题	团队合作、 沟通能力	终身学习和 自我提升能力
工程知识	M	H	L	M
问题分析	M	H	L	M
设计/开发解决方案	M	H	M	L
研究	L	H	M	M
使用现代工具	L	M	L	H
工程与社会	H	M	L	L
环境和可持续发展	H	M	L	M
职业规范	H	M	M	L
个人和团队	M	M	H	L
沟通	L	L	H	M
项目管理	H	M	M	L
终身学习	L	M	L	H

备注: H表示支持度高, M表示支撑度中, L表示支撑度低。

## 二、学制与学位

### (一) 学制和修业年限

标准学制为2年，最长可延至4年。

### (二) 最低毕业学分和授予的学位

最低毕业总学分为80学分（其中课程总学分为78学分，第二课堂学分5学分），授予工学学士学位。

## 三、主干学科和主要课程

(一) **主干学科：**电气工程、控制科学与工程

(二) **专业核心课程：**电路原理、模拟电子电路、自动控制原理、电机与拖动、电气控制与PLC技术、电力电子技术，单片机原理与应用。

(三) **学位课程：**电路原理、自动控制原理、电力系统自动化。学生修读学位课程的学分绩点须达到《湖州学院学士学位授予条例》中规定的最低要求，方可获得学士学位。

## 四、课程设置及修读说明

### (一) 课程设置

1. 课程设置分为必修课和选修课两类。必修课包括通识必修课、专业核心课和实践性课程；选修课包括专业选修课和通识选修课。

表3 课程设置情况

课 程	必 修 课	通识必修课
		专业基础课
		专业核心课
		实践性课程
	选 修 课	专业选修课
		通识选修课

**通识必修课：**学生都必须掌握的基础理论、基本技能方面的课程。通识必修课包括思想政治理论课、体育健康、劳动教育，采用“按类、分层次”教学，实施教考分离。

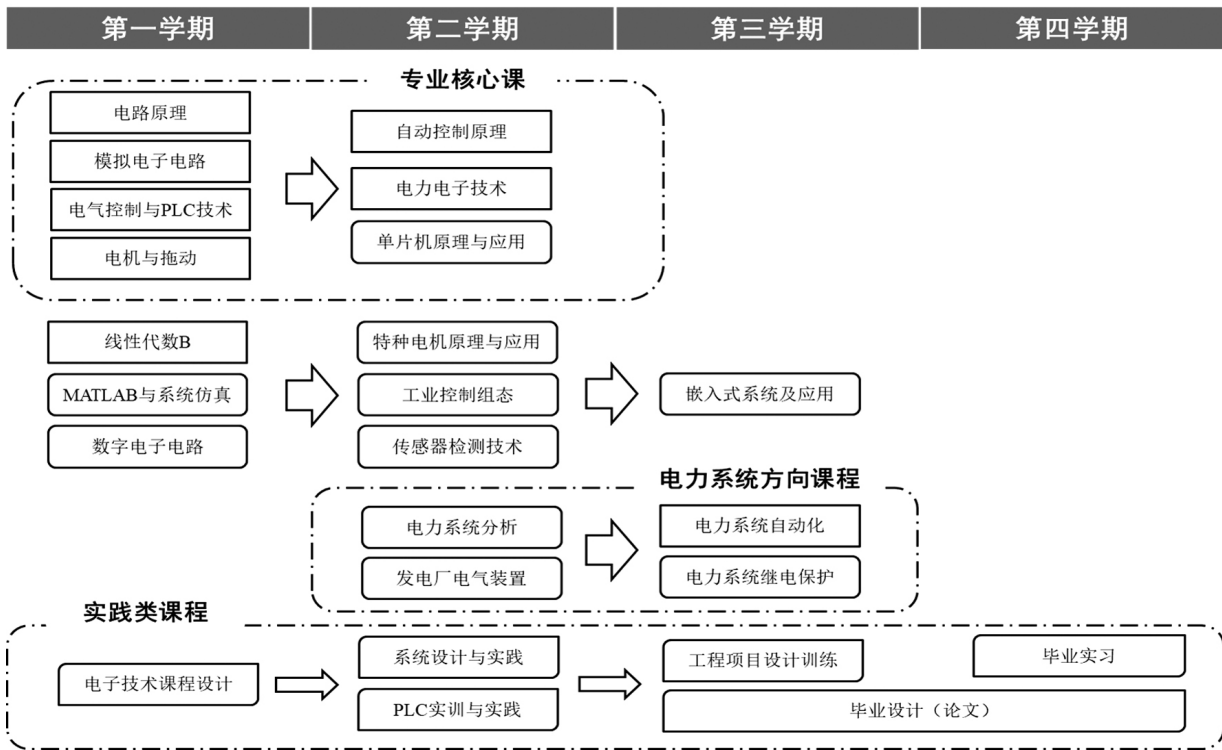
**专业基础课：**各学科大类结合本类别专业特点开设的公共专业基础课程。

**专业核心课：**专业基本知识、基本理论和基本技能课程，体现专业培养目标，保证专业基本规格。

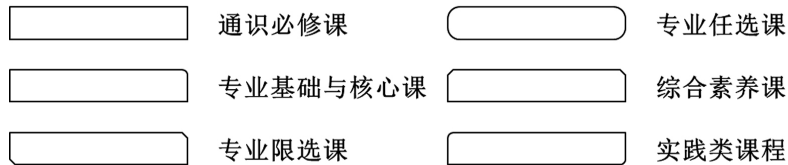
**专业选修课：**可按专业方向设置课程模块，夯实学科专业基础、拓宽知识面、注重学生创新精神和实践能力的培养。

**通识选修课：**分通识教育核心课和一般通识选修课，学生于第1学期开始修读，每学期限修2门。学生可以在老师的指导下，根据自己的兴趣、爱好、特长等进行自主选课。

2. 专业课程修读关系图（备注图示课程对应关系）



备注:



3. 课程设置与毕业要求的支撑关系

表4 主要课程与毕业要求的对应关系表

	1 工程 知识	2 问题 分析	3 设计/开发 解决方案	4 研 究	5 使用现 代工具	6 工程与 社会	7 环境和可 持续发展	8 职业 规范	9 个人和 团队	10 沟 通	11 项 目 管 理	12 终 身 学 习
劳动教育						M		H	M			
形势与政策						H	H			H		
大学英语										H		H
线性代数B	H	M						M				
MATLAB建模与系统仿真	H	H			H							
电路原理	H	H	H									
电气工程CAD	H		M		H							
模拟电子电路	H		H	M								
数字逻辑电路	H		H	M								
单片机原理与应用		H	H		M							
电机与拖动	H	M		H								

	1 工程 知识	2 问题 分析	3 设计/开发 解决方案	4 研 究	5 使用现 代工具	6 工程与 社会	7 环境和可 持续发展	8 职业 规范	9 个人和 团队	10 沟 通	11 项 目 管 理	12 终 身 学 习
自动控制原理	H			H	H							
电力系统分析	H	M		H								
发电厂电气装置	H	M		H								
电力系统继电保护	H	M		H								
传感器与检测技术			M	H	H							
电气控制及PLC技术		H		H	H							
电力电子技术		H	M	H								
电力系统自动化		M	M	H								
计算机控制技术			M	H	H							
工业控制组态	H		M		H							
特种电机原理与应用	H	M		H								
嵌入式系统及应用	H	M	M									
学科认知实践						H	H		H			
电路原理实验		M	M	H								
电子技术课程设计		H			H					H	M	
PLC实训与实践		H	H		H						M	
系统设计与实践		H	H		H						M	
工程项目设计训练		H	H		H						M	
生产实践与毕业实习			H			H				H	H	
毕业设计(论文)	M	M	M	M		H				H		H

备注：H表示支持度高，M表示支撑度中。

表5 毕业要求支撑情况统计

	1 工程 知识	2 问题 分析	3 设计/开发 解决方案	4 研 究	5 使用现 代工具	6 工程与 社会	7 环境和可 持续发展	8 职业 规范	9 个人和 团队	10 沟 通	11 项 目 管 理	12 终 身 学 习
H	14	9	8	12	11	4	2	1	1	5	1	2
M	1	10	9	3	1	1	1	1	1	0	4	0

## (二) 学生修读说明：

(1) 最低毕业总学分为80学分，其中包含课程学分78学分，第二课堂学分2学分。

(2) 第二课堂学分：第二课堂是指在第一课堂以外的一切传授知识、培养能力的活动，是第一课堂的延伸和补充。第二课堂学分主要包括通过暑期专业实践、学生科研项目、学科竞赛、专利和论文等获得的学分。第二课堂学分不低于2个，按照《湖州学院学生课外学分管理办法》认定，不计入课程总学分，不纳入学分收费范围。

(3) 通识选修课：每位学生共须修读4学分，其中至少选修人文社科类通识课程或艺术体育类通识课程4学分，网络修读不得超过4分。

(4) 每位学生必须修满规定的通识课程、大类基础课、专业课程与实践性课程的学分，总修读课程学分不低于80（含第二课堂2学分）学分，劳动教育学分不低于1个学分，第二课堂学分不低于2个学分，并同时符合学校的其他有关规定，方可毕业。

## 五、专业实践能力培养、技能训练体系

实践教学环节是理论联系实际、培养学生实践动手能力和创新能力的重要途径。实践教学环节包含通识实践教学环节和专业实践教学环节，通识实践教学环节包括公益劳动、素质拓展类项目等，获得相关第二课堂学分。专业实践教学环节包括实验课程、课程设计、毕业实习、毕业设计(论文)、专业社会实践等环节。

实践教学环节是理论联系实际、培养学生实践动手能力和创新能力的重要途径。实践教学环节包含通识实践教学环节和专业实践教学环节，通识实践教学环节包括公益劳动、素质拓展类项目等，获得相关第二课堂学分。专业实践教学环节包括实验课程、课程设计、毕业实习、毕业设计(论文)、专业社会实践等环节。

表6 专业实践能力培养、技能训练体系

序号	项目名称	安排学期	考核要求	具体安排
11	电子技术课程设计	一	<p>(1)结合模拟电路、数字电路中所学的理论知识,独立设计方案,培养学生独立分析与解决问题的能力;</p> <p>(2)学会查阅相关手册和资料,通过查阅手册和资料,进一步熟悉常用电子器件的类型和特性,并掌握合理选用的原则;</p> <p>(3)学会使用常用电子元器件(包括中规模芯片、专用芯片和可编程器件)。</p> <p>(4)掌握基本的现代电子技术设计工具和EDA技术;</p> <p>(5)掌握电子电路的安装与调试技术,进一步熟悉电子仪器的使用方法;</p> <p>(6)认真撰写总结报告,培养严谨的作风和科学的态度;</p>	<p>课程设计有关常识以学生自学为主,实践教学教师以讲授、辅导、讨论和研究相结合的方法进行,着重就设计题目的要求对设计思路、设计方案的形成、电路调试和参数测量展开讨论。</p> <p>由指导教师下达设计任务(学生自选题目需要通过指导教师审核),由学生完成方案设计,设计方案的仿真分析,原理图和印刷电路图的制作,硬件制作,电路系统调试,并撰写设计报告,</p>
2	PLC实训与实践	一	<p>(1)进行实验基本技能的训练,巩固、加深并扩大所学的基本理论知识。</p> <p>(2)培养严谨踏实的科研作风和解决实际问题的能力。</p> <p>(3)掌握继电器、接触器控制线路的基本环节,学会正确选择电器的方法。</p> <p>(4)掌握PLC的使用方法、程序编制与调试方法。</p> <p>(5)掌握一般电气控制线路的安装、调试、分析与故障排除等基本技能。</p>	<p>(1)三相笼型异步电动机启动及正反转控制</p> <p>(2)M7130平面磨床电气控制系统分析</p> <p>(3)编程软件的使用及基本指令熟悉</p> <p>(4)大小球机械臂传送控制系统设计</p> <p>(5)物流传送带货物计数控制系统设计</p>
3	系统设计与实践	二	<p>(1)选题合理、目的明确</p> <p>(2)设计方案正确,具有可行性、创新性</p> <p>(3)设计结果,如硬件成果、软件程序能够正常工作</p>	<p>系统设计与实践的设计题目可由指导教师自行出题也可由学生自选题目,但设计题应满足如下原则:</p> <p>(1)完整性——相对独立,自成系统。</p> <p>(2)全面性——涉及的内容尽可能广泛。(3)功能性——具备具体功能。</p> <p>学生分组选定课题;用电子线路辅助设计和分析工具软件完成课题的电路设计与分析。完成各单元电路的焊接制作和系统的联调工作。学生提交制作的实物和设计报告。</p>

序号	项目名称	安排学期	考核要求	具体安排
4	工程项目设计与实践	三	<p>工程项目设计训练的主要内容包括项目理论分析、项目实施的可行性分析、方案设计和实施和总结报告等。项目的可行性分析和技术路线的制定是课程设计的关键环节,通过分析和设计,使项目达到课题所要求的指标,使理论设计符合实际产品的需求。课程设计的最后要求是写出项目方案论证、项目的技术路线和设计总结报告。</p>	<p>由指导教师下达设计任务(学生自选题目需要通过指导教师审核),由学生完成项目方案设计与论证,可行性分析、技术路线的制定、硬件制作,软件编制,系统调试,并撰写设计报告,设计的整个过程在创新实验室完成。</p> <p>指导教师对工程设计训练的顺利进行及其质量保证起主导作用,在工程训练期间,指导教师应重视学生独立分析、解决问题、实践能力和创新能力的培养,围绕工程训练,对学生进行相关知识、技能的传授和训练,特别是工程实践能力的全面训练。</p>
5	毕业设计(论文)	三、四	<p>(一)毕业设计(论文)一般采用答辩形式进行考核。答辩内容:包括课题的关键问题与课题密切相关的专业知识、基础理论、基本设计技巧、实验方法及计算方法等。</p> <p>(二)毕业设计(论文)的综合成绩由指导教师评阅成绩、评阅教师评阅成绩、和答辩成绩三部分组成。</p> <p>1、指导教师评阅成绩占30%,由指导教师根据下列条件评定:</p> <p>(1)是否按时完成毕业设计(论文)各阶段所要求的工作进行毕业设计</p> <p>(2)综合运用所学知识分析与解决问题的能力、独立工作能力和实际动手能力;</p> <p>(3)工作态度及遵守纪律情况。</p> <p>2、评阅教师成绩占30%,由论文审阅教师根据下列条件评定:</p> <p>(1)是否按任务书要求出成果;</p> <p>(2)论文结构是否合理,对设计方案的论述是否正确;</p> <p>(3)实验(设计)数据是否可靠,实验(设计)结果是否正确;</p> <p>(4)设计的各种图表的质量是否标准;</p> <p>(5)论证、分析、系统设计及计算和结论是否正确;</p> <p>(6)论文中所表述的基本概念是否清楚,基础知识和专业知识的掌握是否牢固扎实;</p> <p>(7)文字表达是否通顺无误。</p> <p>3、答辩成绩占40%(一般由两部分组成,一是答辩成绩占70%,二是实物验收成绩占30%,无实物的答辩成绩占100%)。由答辩小组集体评定,评分依据如下:</p> <p>(1)在答辩中,基本概念是否清楚,基础知识和专业知识的掌握是否牢固扎实;</p> <p>(2)在答辩过程中的自述是否简明无误;</p> <p>(3)能否正确回答问题,特别是本课题范围内的基本理论和基本技能问题;</p>	<p>1. 选题:毕业设计题目原则上一人一题,难易要适当,分量要合理,过程要完整,题目不能过大或过小,研究题目不能多年使用。学生可根据自己的兴趣、爱好及特长等自主选择,也可在教师指导下完成。</p> <p>2. 下达任务书:指导教师或指导小组根据每个学生的选题情况和学校对毕业设计(论文)的具体要求下达毕业设计(论文)任务书。</p> <p>3. 调研收集资料及开题论证:开题论证包括项目概述、立项的必要性及意义、国内外现状及发展趋势、目标、项目主要研究内容及关键技术、技术路线、进度安排等。具体要求是分组举行开题答辩,通过者进入下一阶段。</p> <p>4. 设计/论文过程:</p> <p>(1)进度监控:根据教师下达的任务书及学生制定的开题设计,严格按照题目的进度安排,在教师的指导下分步实施。若遇特殊情况出现进度异常,由指导教师做出合理的调整。</p> <p>(2)质量监控:根据各阶段的研究内容,教师重点检查学生的阶段成果是否达到设计要求,并对存在的问题做出合理的解决方案。</p> <p>(3)中期检查:在课题研究进入中期时,组织一次全面的检查,存在问题的学生应及时提醒,同时责成指导教师督促学生进行及时改进。</p> <p>4. 设计说明书/论文撰写:学生撰写毕业设计(论文)时,做到条理清晰,逻辑性强,符合科技写作规范,并严格按照学校所规定的本科生毕业设计(论文)要求进行撰写、打印和装订。</p>

## 六、课程结构及学时、学分分配

表7 两年制专升本专业教育活动时间安排表

项目 周数 学期	教育、教学和实践活动						机 动	合 计
	课堂 教学	复习 考试	专业 实践	专业 实习	毕业论文 (设计)	暑期社会 实践		
一	18	1	2					21
二	18	1	2					21
三	8	1	2		2			13
四				8	8			16
合计	34	3	6	8	10			71

### (一) 各类数据统计表

表8 各类课程学时数和学分数统计

专业 名称	学时 总数	课程 门数	必修 课学时	选修 课学时	课内 教学 学时	实验 教学 学时	学分 总数	必修 课学 分	选修 课学 分	集中性实 践教学环 节学分	课内 教学 学分	实验 教学 学分	课外科 技活动 学分
电气工程及其 自动化	896	30	528	368	704	192	80	55	23	22	46	10	2

其中：选修课学分占总学分的比例约为 28.75 %。

表9 实践性课程统计和学分数统计

类别	课时	周数	学分	备注
课内实验(实训)	148		9	学分：课时按 1:16 折算
通识必修课社会实践	44		3	形策、体育、劳动教育
课程设计(实验设计)		6	6	电子技术课程设计+PLC实训+系统设计+工程项目设计
课外科技活动			2	第二课堂
专业见习、实习		8	6	毕业实践
毕业论文(设计)		10	10	
合计	192	24	36	约占总学分比例 45% (学分按 80)

表 10 各学期课程教学周学时统计（实践环节除外）

类别	学期	一	二	三	四
	通识必修课学时		1	1	0
通识选修课学时		2	2	0	0
专业必修课学时		12	15	6	0
方向限选课学时		0	0	0	0
专业选修课学时		7	5	14	0
建议学期总的周学时		22	23	20	0

表 11 各学期考试课程统计

学期	1	2	3	4
通识课程考试（门）	0	0	0	0
大类基础课程考试（门）	0	0	0	0
专业课程考试（门）	5	2	1	0
合计	5	2	1	0
其中教考分离门数	2	1	1	0

表 12 学位课程一览表

专业名称	学位课程名	开课学期	学分
电气工程及其自动化	电路原理	一	4
电气工程及其自动化	自动控制原理	二	4
电气工程及其自动化	电力系统自动化	三	3

## 七、电气工程及其自动化（专升本）专业本科指导性教学计划课程设置表

### 电气工程及其自动化专业（专升本）指导性教学计划课程设置表

课程类别	课程性质	课程名称	课程学时数				学分	考核方式	周学时	开课学期	备注
			总计	授课	实验	实践与实训					
通识必修课	必修	形势与政策(1)	16	2		14	1	考查	2	一	
	必修	形势与政策(2)	16	2		14	1	考查	2	二	
	必修	劳动教育(实践)	16			16	1	考查	2	二	一至二学期实践,二学期认定成绩
	小计		48	4		44	3				
通识选修课	公选	通识选修课	64	64			4	考查	2	一二	至少修读4学分,详见修读说明
	小计		64	64			4				
专业必修课	必修	大学英语(3)	48	48			3	考试	3	一	
	必修	线性代数	32	32			2	考试	2	一	
	必修	△电路原理	64	56	8		4	考试	4	一	
	必修	模拟电子电路	48	40	8		3	考试	3	一	
	必修	电机与拖动	48	40	8		3	考试	3	二	
	必修	电气控制与PLC技术	32	32			2	考查	2	二	
	必修	△自动控制原理	64	56	8		4	考试	4	二	
	必修	电力系统分析	48	40	8		3	考查	3	二	
	必修	△电力电子技术	48	40	8		3	考试	3	二	
	必修	电力系统自动化	48	40	8		3	考试	6	三	前8周
小计		480	424	56		30					
专业选修课	任选	MATLAB与系统仿真	32	16	16		2	考查	2	一	建选
	任选	数字逻辑电路	48	42	6		3	考查	3	一	建选
	任选	传感器检测技术	32	24	8		2	考查	2	一	建选
	任选	计算机控制技术	48	40	8		3	考查	3	二	
	任选	发电厂电气装置	32	32			2	考查	2	二	
	任选	单片机原理与应用	48	24	24		3	考查	3	二	建选
	任选	工业控制组态	32	16	16		2	考查	2	二	建选
	任选	特种电机原理与应用	32	26	6		2	考查	4	三	建选 前8周
	任选	电力系统继电保护	48	40	8		3	考查	6	三	建选 前8周
	任选	嵌入式系统及应用	32	24	8		2	考查	4	三	建选 前8周
	任选	电子电气CAD	32	26	6		2	考查	4	三	
小计		304	212	92		19/26					需选19分
实践性课程	必修	电子技术课程设计	1周			1周	1	考查	X	一	
	必修	PLC实训与实践	1周			1周	1	考查	X	二	
	必修	系统设计与实践	2周			2周	2	考查	X	二	单片机实践
	必修	工程项目设计训练	2周			2周	2	考查	X	三	前8周完成
	必修	毕业实习	8周			8周	6	考查	X	四	
	必修	毕业设计(论文)	10周			10周	10	考查	X	三四	
小计		24周				22					
合计	896+24周		704	148	44+24周	78					
课外学分	由学校或学院认定						2				

注：课程前标注△为学位课程，X表示任课教师在学期中自主安排课时。

制定人：蔡志端

审定人：王永亚

# 材料化学(专升本)专业本科培养方案和指导性教学计划

## 一、培养目标与毕业要求

### (一) 专业名称和代码

专业名称：材料化学

专业代码：080403

### (二) 培养目标

本专业培养满足区域经济社会发展需求，毕业后能在能源材料、环境材料和纳米材料等高新技术行业和领域从事材料的制备、加工成型与组装、性能测试、工程设计、生产管理和研究等方面的高素质应用型人才。学生具有一定的创新能力和较强的实践能力，能够跟踪材料化学相关领域的前沿技术，承担本领域的研究开发等工作；能以法律、道德、经济和安全与环境等视角理解和解决本专业领域的工程问题；具有一定的创新意识和视野，拥有终身学习意识和自我完善能力，主动适应社会的发展和变化。

本专业学生毕业五年左右后，预期达到以下目标：

1. 能够熟练应用本专业知识与专业技能，融会贯通多学科知识，具备独立从事材料化学相关领域相关的产品开发、工程设计、市场开拓、组织管理、科学研究等方面工作能力。

2. 能够适应并及时跟随材料化学相关领域前沿技术的发展，具备工程应用创新能力，具有应用相关知识独立发现、研究与解决复杂工程问题或组织管理等问题的能力。

3. 具有正确的人生观、世界观和价值观，高度的社会责任感和使命感，良好的人文素养、职业道德规范和团队合作精神。具备在工程实践、科学研究中综合考虑社会、健康、安全、法律、文化、环境、可持续发展等因素的能力。

4. 具有良好的全球化意识和国际视野，具备良好的沟通交流能力，拥有终身学习意识和自主学习、自我完善的能力，实现在材料化学相关领域持续拓展自己的知识和技术水平，主动适应国内外形势和环境的发展与变化。

### (三) 专业特色

本专业涵盖能源材料、高分子材料、环境材料和纳米功能材料等领域，2014年入选浙江省新兴特色专业，2020年入选浙江省一流专业。专业特色有（1）科研反哺教学的人才培养模式：通过学生参与教师科研项目研究的实践，主动将科研成果反哺专业教学，有效地培养学生实践动手能力，启迪学生的科学思维，（2）校地共育的人才培养模式：聚焦湖州主体产业，与华祥高纤、新风鸣、天能、升华等上市公司紧密合作协同育人，企业参与培养方案和课程制定，以服务地方经济社会发展为目标；（3）学科竞赛多年级滚动的人才培养模式：通过课程设计与学科竞赛融合，全面培养学生的专业素养与技能，并形成高低年级组合的形式进行传帮带，推行创新能力和工程应用能力为主线的培养模式。

#### (四) 毕业要求

毕业要求	毕业要求指标点
<b>1. 工程知识:</b> 掌握数学、自然科学、工程基础和材料工程等专业基础知识,并能够用于解决材料工程领域中的复杂工程问题。	1.1 掌握材料工程所需的数学、自然科学和工程科学基础知识,并能将相关知识用于材料工程领域中的工程问题的表述;
	1.2 针对材料工程领域中的复杂工程问题的具体对象,能运用相关知识建立数学模型并利用计算机求解;
	1.3 针对材料工程领域中的复杂工程问题,能够应用相关知识和数学模型方法进行推演和分析;
	1.4 能够利用系统思维能力,将工程知识用于专业工程问题针对材料工程领域中的复杂工程问题的解决方案。
<b>2. 问题分析:</b> 能够应用数学、自然科学和工程科学的基本原理,识别、表达、并通过文献研究分析材料化学领域中的复杂工程问题,以获得有效结论。	2.1 能运用数学、自然科学和工程科学的基本原理,识别和判断材料化学领域中的复杂工程问题的关键环节,界定工程问题所属的学科领域;
	2.2 能基于相关科学原理和数学模型方法,正确表达材料工程领域中的复杂工程问题;
	2.3 能认识到材料化学领域中的复杂工程问题解决方案的多样性,并能基于相关基本原理和专业知识、通过文献研究寻求可替代的解决方案;
	2.4 能运用相关基本原理和专业知识,借助文献研究,分析材料工程领域中的复杂工程问题解决过程的影响因素,并获得有效结论。
<b>3. 设计/开发解决方案:</b> 能够设计针对材料化学领域中的复杂工程问题的解决方案,设计满足特定需求的系统、单元(部件)或工艺流程,并能够在设计环节中体现创新意识,考虑社会、健康、安全、法律、文化以及环境等因素。	3.1 掌握初步具有对能源材料、高分子材料、环境材料和纳米功能材料的基本设计/开发方法和技术,了解影响目标和技术方案的各种因素;
	3.2 能够针对材料工程设计和产品开发的特定需求,完成材料的选择;
	3.3 能够针对材料工程设计和产品开发的特定需求,进行化学系统和工艺流程设计,在设计中体现创新意识;
	3.4 了解材料工程设计和产品开发中的经济、安全、健康、法律、文化及环境等制约因素,并能在原材料、单元(部件)和工艺流程设计中加以考虑。
<b>4. 研究:</b> 能够基于科学原理并采用科学方法对材料工程领域中的复杂工程问题进行研究,包括设计实验、分析与解释数据、并通过信息综合得到合理有效的结论。	4.1 针对材料工程领域中的复杂工程问题的解决方案,能够基于相关科学原理、通过文献研究或相关方法进行调研和分析;
	4.2 能够针对材料工程领域中的复杂工程问题的对象特征,选择研究路线,设计实验方案,构建实验系统,安全地开展实验,并科学地采集实验数据;
	4.3 掌握基本的数据处理及分析方法,能够对实验结果进行分析和解释,并能够通过信息综合得到有效结论。
<b>5. 使用现代工具:</b> 能够针对材料工程领域中的复杂工程问题,开发、选择与使用恰当的技术、资源、现代工程工具和信息技术工具,包括对材料工程领域中的复杂工程问题的预测与模拟,并能够理解其局限性。	5.1 了解材料制备(或合成)、材料加工、材料结构与性能测定相关的常用的现代仪器、信息技术工具、工程工具和模拟软件的使用原理和方法,并理解其局限性;
	5.2 针对材料工程领域中的复杂工程问题,能够选择和使用恰当的技术、资源、现代工程工具和信息技术工具,对问题进行分析、计算和设计;
	5.3 针对材料工程领域中的复杂工程问题的具体对象,开发或选用满足特定需求的现代工具,模拟和预测材料工程专业问题,并能够分析其局限性。
<b>6. 工程与社会:</b> 能够基于材料工程相关背景知识进行合理分析,评价材料工程实践和材料工程领域中的复杂工程问题解决方案对社会、健康、安全、法律以及文化的影响,并理解应承担的责任。	6.1 了解材料工程相关领域的技术标准体系、知识产权、产业政策和法律法规,理解不同社会文化对工程活动的影响;
	6.2 能分析和评价材料工程实践对社会、健康、安全、法律、文化的影响,以及这些制约因素对项目的影响,并理解应承担的责任。

毕业要求	毕业要求指标点
<b>7. 环境和可持续发展:</b> 能够理解和评价针对材料化学领域中的复杂工程问题的工程实践对环境、社会可持续发展的影响。	7.1 知晓和理解环境保护和可持续发展的理念和内涵,理解材料化学领域中的复杂工程问题的工程实践过程对生态环境和可持续发展的影响;
	7.2 能够站在环境保护和可持续发展的角度思考材料化学领域中的复杂工程问题的工程实践的可持续性,评价材料化学产品周期中可能对人类和环境造成的损害和隐患。
<b>8. 职业规范:</b> 具有人文社会科学素养、社会责任感,能够在材料工程实践中理解并遵守工程职业道德和规范,履行责任。	8.1 具有爱国情怀,具备人文社会科学素养和社会责任感,具有正确的世界观、人生观和价值观;
	8.2 理解诚实公正、诚信守则的工程职业道德和规范,理解工程师对公众的安全、健康和福祉的社会责任,并能在材料工程实践中自觉遵守并履行责任。
<b>9. 个人和团队:</b> 能够在多学科背景下的团队中承担个体、团队成员以及负责人的角色。	9.1 了解与本专业相关的跨学科领域的基本理论和知识,具有跨学科综合的意识和能力,能与跨学科成员有效沟通,合作共事;
	9.2 具有团队合作和协作的意识和能力,能够理解团队的重要性和个人在其中担任的角色定位及对整个团队的意义,能够在多学科背景下的团队中开展工作。
<b>10. 沟通:</b> 能够就材料工程领域中的复杂工程问题与业界同行及社会公众进行有效沟通和交流,包括撰写报告和设计文稿、陈述发言、清晰表达或回应指令,并具备一定的国际视野,能够在跨文化背景下进行沟通和交流。	10.1 能就材料工程问题,以口头、文稿、图表等方式,准确表达自己的观点,回应质疑,理解与业界同行和社会公众交流的差异性;
	10.2 了解材料工程领域的国际发展趋势、研究热点,理解和尊重世界不同文化的差异性和多样性;
	10.3 具备跨文化交流的语言和书面表达能力,能就材料工程问题,在跨文化背景下进行基本沟通和交流。
<b>11. 项目管理:</b> 理解并掌握工程管理原理与经济决策方法,并能在多学科环境中应用。	11.1 掌握工程项目中涉及的管理与经济决策方法;了解材料工程及产品全周期、全流程的成本构成,理解其中涉及的工程管理与经济决策问题;
	11.2 能在多学科环境下(包括模拟环境),在设计开发解决方案的过程中,运用工程管理与经济决策方法。
<b>12. 终身学习:</b> 具有自主学习和终身学习的意识,有不断学习和适应发展的能力。	12.1 能在社会发展的大背景下,认识到自主和终身学习的必要性;
	12.2 具有自主学习的能力,具备通过不断学习适应社会和专业发展的能力。

## 二、学制与学位

### (一) 学制和修业年限

标准学制为两年,最长可延至四年。

### (二) 最低毕业学分和授予的学位

最低毕业总学分为82学分(其中课程总学分为80分,第二课堂学分2学分),授予工学学士学位。

## 三、主干学科和主要课程

### (一) 主干学科

主干学科:材料科学与工程、化学。

### (二) 核心课程

核心课程:材料科学基础、材料化学、高分子材料学、材料物理、近代测试分析技术、材料综合与设计性实验。

### (三) 学位课程

学位课程:材料科学基础、近代测试分析技术。学生修读学位课程的学分绩点须达到《湖州学

院学士学位授予条例》中规定的最低要求，方可获得学士学位。

### 核心课程简介

#### 1. 材料科学基础

总学时：64      周学时：4      学分：4      开课学期：1

内容简介：本课程内容包括材料的组成与结构、制备与加工、性质、使用性能等材料科学与工程主要要素之间的相互关系及其制约规律，涉及材料类型、晶体结构、晶体结构缺陷、非晶态结构与性质、表面结构与性质、多相系统相平衡、扩散、相变、烧结及显微结构控制、材料在环境中的效应等内容。

参考教材：《材料科学基础》 陶杰等主编 化工工业出版社

参考书目：《材料科学基础》 刘智恩主编 西北工业大学出版社

#### 2. 材料综合与设计性实验

总学时：64      周学时：4      学分：4      开课学期：2

内容简介：本课程内容主要包括材料的合成、制备以及结构、性能表征等方面的实验内容。

参考教材：《材料化学实验》 曲荣君编 化学工业出版社

《无机非金属材料实验》 伍洪标编 化学工业出版社

参考书目：《材料合成与制备方法》 曹茂盛编 哈尔滨工业大学出版社

#### 3. 近代测试分析技术

总学时：64      周学时：4      学分：4      开课学期：2

内容简介：本课程主要介绍了各种现代材料测试方法，具体包括红外光谱及激光拉曼光谱、核磁共振波谱、质谱、X射线衍射分析、电子显微技术、X射线光电子能谱分析和热分析等；同时侧重介绍进行上述显微结构分析通常所采用的各种现代仪器的主要功能特性及其分析方法，其中包括X射线衍射仪(XRD)、X射线光电子能谱仪(XPS)、扫描电子显微镜(SEM)和透射电子显微镜(TEM)等。

参考教材：《材料结构表征及应用》 吴刚主编 化学工业出版社

## 四、课程设置及修读说明

### (一) 课程设置

#### 1. 课程设置分类

课程设置分为必修课和选修课两类。

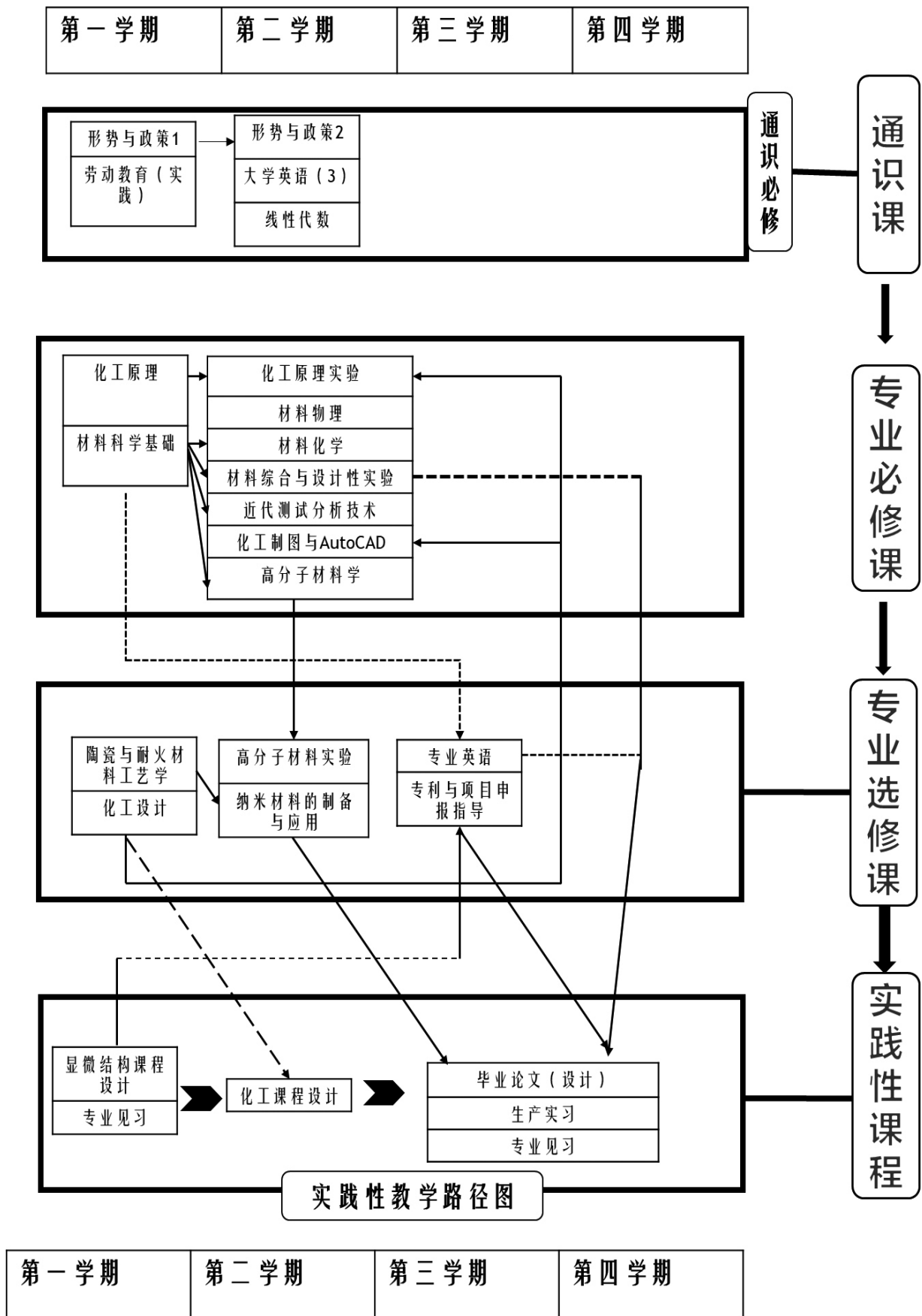
课 程	必 修 课	通识必修课
		专业必修课
		实践性课程
	选修课	专业选修课

通识必修课：学生都必须掌握的基础理论、基本技能方面的课程。

专业必修课：包括结合材料化学专业特点开设的专业基础课程和专业核心课程，体现专业培养目标，保证专业基本规格。

专业选修课程：巩固专业基础、拓宽知识面、注重学生创新精神和实践能力的培养。

2. 专业课程修读关系图



### 3. 课程与毕业要求的对应关系

毕业要求	工程知识 1	问题分析 2	设计/开发 解决方案 3	研究 4	现代工具 的应用 5	工程师 与社会 6	环境与可 持续性发 展7	职业 道德 8	个体与 团队 9	沟通 10	项目管理 和财务管理 11	终身 学习 12
形式与政策		L		L		H		H		H	L	M
大学英语(3)				H	H					H		
线性代数	H	H	H									
劳动教育(实践)							H		H	L		H
△材料科学基础	H	H	H	M		L						
材料化学	H	H	H	M		L						
高分子材料学	H	H	H									
材料综合与设计性实验		H	H	H		L						
△近代测试分析技术		H	H	M	H	L						
显微结构课程设计		H	H	H								
化工课程设计		H	H								H	
专业见习			H			H	H					
生产实习	M		H	L		H	H	M		M		
毕业论文(设计)	L	H	H	H	M							
工程制图与AutoCAD		H	H		H							
陶瓷与耐火材料工艺学	H	H	H									
材料物理	H	H	H									
专业英语(无机材料)		H	H	H								M
化工原理	H	H	H									
纳米材料的制备与应用	H	H	H	M								
化工设计	M	H	H								H	
高分子化学	H	H	H	M		L						
高分子材料实验	H	H	H									
专利与项目申报指导		H	H								H	
文献检索与毕业论文		H	H	M	L						H	M

#### (二) 学生修读说明

1. 第二课堂学分：第二课堂是指在第一课堂以外的一切传授知识、培养能力的活动，是第一课堂的延伸和补充。第二课堂学分主要包括通过暑期专业实践、学生科研项目、学科竞赛、专利和论文等获得的学分。第二课堂学分不低于2个，按照《湖州学院学生课外学分管理办法》认定，不计入课程总学分，不纳入学分收费范围。

2. 每位学生必须修满规定的通识课程、专业课程与实践性课程的学分，总修读课程学分不低于80，劳动教育学分不低于1个学分，第二课堂学分不低于2个学分，并同时符合学校的其他有关规定，方可毕业。

## 五、专业实践能力培养、技能训练体系

专业实践教学环节具体要求如下：

### (一) 明确实践教学课程能力要求

独立设置集中性实践教学课程（各类见习实习、课程设计、毕业设计（论文）、社会实践等）以列表形式单列，明确各实践教学课程目标对应能力要求，结合理论教学、专业能力要求制订实践教学大纲。

### (二) 确保实践教学环节时间安排

在有益于培养学生实践和创新能力前提下，合理安排理论、实验、实习的比例，每学期安排2周以上的专业实践活动。整体实践性教学环节的安排不少于26周（不含实验课），并安排生产实习。

### (三) 注重实践教学环节开展实效

加强实验、实习实训环节，实验课程应突出设计型、综合型、自创型实验，实习实训环节应减少观摩式、浏览式、帮工式的实习实训，增加具有实际操作作用的定岗实习实训。

## 六、课程结构及学时、学分分配

### 1. 两年制（专升本）专业教育活动时间安排表

项目 周数 学期	教育、教学和实践活动								机 动	合 计
	课堂 教学	复习 考试	专业 实践	专业 实习	毕业 论文 (设计)	国防教育 始业 教育	暑期 社会 实践	毕业 就业 教育		
一	18	1								19
二	18	1					(2)			19
三	10	1		8	(4)					19
四					8			3		11
合计	46	3		8	8 (4)		(2)	3		68 (4)

### 2. 两年制（专升本）实践教学活动时间安排表

序号	项目名称	安排学期	考核要求	具体安排
1	各类实验课程	1、2、3	实验报告	
2	课程设计	1、2	课程设计报告	2周
3	专业见习	3、4	见习报告	2周
4	专业实习	3、4	实习报告	8周
5	毕业论文	3、4	毕业论文	12周

### 3. 各类课程学时数和学分数统计

专业名称	学时总数	课程门数	必修课学时	选修课学时	课内教学学时	实验教学学时	小班化教学学时(30人以下)	分层分类教学课程门数	学分总数	必修课学分	选修课学分	集中性实践教学环节学分	课内教学学分	实验教学学分	课外科技活动学分
材料化学	928+26周	28	656	272	676	252	252	5	80	63	17	25	43	12	2

其中:选修课学分占总学分的比例为 21.3 %;小班化教学学时占课内教学学时的比例为 25 %;分层分类教学课程门数占总课程门数的比例为 17.9 %。

### 4. 实践性课程统计和学分数统计

类别	课时	周数	学分	备注
课内实验课时	252		16	
社会实践(周)		4	4	显微结构课程设计和化工课程设计
专业见习		2	2	统筹安排6个月,跨度3、4学期
专业实习(周)		8	4	
毕业论文(设计)(周)		12	12	
第二课堂			(2)	
合计	252	26	38(2)	

### 5. 各学期课程教学周学时统计(实践环节除外)

类别	学期			
	1	2	3	4
通识必修课学时	5	0	0	0
专业必修课学时	8	25	0	0
专业选修课学时	7	6	4	0
建议学期总的周学时	20	31	4	0

### 6. 各学期考试课程统计

学期	1	2	3	4
通识课程考试(门)	1	0	0	0
专业课程考试(门)	2	3	0	0
合计	3	3	0	0

## 七、材料化学专业本科指导性教学计划课程设置表

课程类别	课程性质	课程名称	课程学时数				学分	考核方式	周学时	开课学期	备注
			总计	授课	实验	实践与实训					
通识必修课	必修	形势与政策(1)	16	2		14	1	考查	2	一	
	必修	形势与政策(2)	16	2		14	1	考查	2	二	
	必修	劳动教育(实践)	16			16	1	考查	1	二	一至二学期开展实践,二学期认定成绩
	必修	大学英语(3)	48	48			3	考试	3	一	
	必修	线性代数	32	32			2	考试	2	一	
	小计			128	84		44	8			
专业必修课	必修	△材料科学基础	64	64			4	考试	4	一	
	必修	化工原理	64	64			4	考试	4	一	
	必修	化工原理实验	32		32		2	考查	2	二	
	必修	材料化学	64	64			4	考试	4	二	
	必修	材料综合与设计性实验	64		64		4	考试	4	二	
	必修	△近代测试分析技术	64	64			4	考试	4	二	
	必修	化工制图与 AutoCAD	48	32	16		3	考查	3	二	
	必修	高分子材料学	64	64			4	考查	4	一	
	必修	材料物理	64	64			4	考查	4	二	
小计			528	416	112		33				
专业选修课	任选	陶瓷与耐火材料工艺学	48	32	16		3	考查	3	一	
	任选	文献检索与毕业设计	16	16			1	考查	1	一	
	任选	化工设计	48	48			3	考查	3	一	
	任选	高分子材料实验	64		64		4	考查	4	二	
	任选	专利与项目申报指导	16	16			1	考查	2	三	
	任选	纳米材料的制备与应用	48	32	16		3	考查	3	二	
	任选	专业英语	32	32			2	考查	4	三	
	任选	无机化学合成工指导	48	16	32		3	考试	3	二	
	任选	光电子材料与器件	32	16	16		2	考查	4	三	
小计			272	176	96		17				
实践性课程	必修	显微结构课程设计	2周			2周	2	考查		一	
	必修	化工课程设计	2周			2周	2	考查		二	
	必修	专业见习	2周			2周	2			三	
	必修	毕业实习	8周			8周	4			三四	
	必修	毕业设计(论文)	12周			12周	12			三四	
	小计			26周			26周	22			
合计			928+26周	676	208	44+26周	80				
课外学分	由学校或学院认定						2				

注：课程名称前标注△为学位课程。

制定人：曹枫

审定人：王永亚